



**SPIDERS, TRIPODS
AND CARDAN JOINTS
CROCIERE TRIPODE E
CARDANICHE**



CATALOGUE 2025
FOR PASSENGER CARS AND
COMMERCIAL VEHICLES

CATALOGUE 2025
PER AUTOVETTURE E
VEICOLI COMMERCIALI



Japanparts®



Azienda

Nata oltre 35 anni fa per distribuire una gamma completa e di qualità di ricambi per veicoli asiatici, Japanparts srl si distingue oggi per un'offerta sempre più articolata a copertura di applicazioni europee e americane.



JAPANPARTS s.r.l.



Japanparts S.r.l. opera dal 1988 come azienda leader nel settore dell'importazione e distribuzione di ricambi per veicoli asiatici, americani ed europei.

L'azienda offre gamme ampie, pofonde e dagli elevati standard qualitativi. Una logistica efficiente che poche aziende possono vantare ed una distribuzione capillare in Italia e all'estero.

Gamme ampie, profonde e di qualità

9 famiglie, 158 linee e circa 69.000 codici prodotto compongono **la gamma completa di ricambi** offerti da Japanparts S.r.l. per coprire le esigenze meccaniche, elettriche e di rettifica di vetture europee, asiatiche e americane. L'offerta si distingue per ampiezza, profondità e per l'accurata selezione dei fornitori, scelti sempre in base agli elevati standard qualitativi.

Player a tutto tondo

L'offerta di Japanparts S.r.l. viene costantemente aggiornata per tener conto delle nuove esigenze del settore **della riparazione auto**, sia in termini di nuovi prodotti sia codici. Japanparts S.r.l. si presenta oggi come un'azienda sempre più importante dell'aftermarket, capace di competere, per qualità e offerta, con le migliori realtà internazionali.

Una logistica invidiabile

Ogni prodotto distribuito da Japanparts S.r.l. beneficia di un servizio al cliente tempestivo: **24 ore** per la **penisola, 48 ore** per le isole e massimo **5 giorni** per l'estero.

Tutto ciò è reso possibile da un **magazzino** con una superficie di stoccaggio di oltre 70.000 mq. che garantisce in ogni momento la disponibilità dei ricambi.

Una distribuzione capillare

I prodotti di Japanparts S.r.l. sono disponibili in Italia grazie ad accordi con oltre **50 partner distributivi**. Japanparts S.r.l. ha una forte penetrazione commerciale anche all'estero, con più di **400 aziende partner** nelle principali aree geografiche a livello globale.

La nostra azienda è stata certificata ISO 9001:2015 per la sua evoluta logistica, a testimonianza dell'elevata efficienza raggiunta. Tutti i nostri processi seguono rigidi protocolli che assicurano un servizio eccellente e tempestivo a tutta la nostra clientela.

SPECIFICHE - SPECIFICATIONS :

CROCIERE TRIPODE SPIDERS - TRIPODS	
∅	DIAMETRO RULLO ROLLER DIAMETER
H.1	ALTEZZA RULLO ROLLER HEIGHT
H.2	ALTEZZA TOTALE TOTAL HEIGHT
N.	NUMERI DENTI TEETH NUMBERS

CROCIERE CARDANICHE CARDAN CRUISES	
∅	DIAMETRO RULLO ROLLER DIAMETER
L.1	LUNGHEZZA 1 LENGHT 1
L.2	LUNGHEZZA 2 LENGHT 2

INDICE - INDEX

MARCA AUTO (CAR BRAND):	Pagina (Page)
ALFA ROMEO	37
ASIA MOTOR	38
BMW	39
CHEVROLET	40
DACIA	41
DAIHATSU	42
DODGE	43
FIAT	44
FORD	45
GREAT WALL	46
HONDA	47
HUMMER	48
HYUNDAI	49
ISUZU	50
IVECO	51
JEEP	52 - 53
KIA	54
LANCIA	55
LAND ROVER	56
MAHINDRA	57
MAZDA	58 - 59
MERCEDES	60
MITSUBISHI	61 - 63
NISSAN	64 - 65
OPEL	66
PIAGGIO	67
RAM	68
SAAB	69
SSANGYONG	70
SUZUKI	71
TATA	72
TOYOTA	73 - 74
VOLKSWAGEN	75
IMMAGINI (IMAGES)	76 - 82

CROCIERE TRIPODE
SPIDERS - TRIPODS



APPLICAZIONE (APPLICATION)	ANNO (YEAR)	CODICE (CODE)	O.E. (OR. NUM.)	Ø RULLO (ROLLER)	H.1 RULLO (ROLLER)	H.2 TOT. (TOT.)	N. DENTI (TEETH)
145 - 146 (930) (1,4 i.e. 16v. T.S.)	11/96 > 01/01	JO-0220	46448513 60813073	32	10,5	23,6	22
147 (937) (1,9 JTD)	04/01 > 03/10	JO-0219	46308125 46308126 60802020	43,2	14,5	22	26
156 (932) (1,9 JTD)	05/01 > 05/06	JO-0219	46308125 46308126 60802020	43,2	14,5	22	26
159 (939) (1,8 MPI - TBI)	03/07 > 11/11	JO-0223	46308281	41,5	14	20,6	24
159 (939) (1,9 JTD)	09/05 > 11/11	JO-0219	46308125 46308126 60802020	43,2	14,5	22	26
159 (939) (2,0 JTD - 2,4 JTD)	09/05 > 11/11	JO-0206	46308241	46,6	16,2	23	27
166 (936) (2,4 JTD)	10/03 > 06/07	JO-0219	46308125 46308126 60802020	43,2	14,5	22	26
BRERA (2,2 JTS - 3,2 JTS)	01/06 >	JO-0219	46308125 46308126 60802020	43,2	14,5	22	26
BRERA (2,4 JTDM)	01/06 >	JO-0206	46308241	46,6	16,2	23	27
GIULIETTA (940) (1,4 TB - 1,6 JTDM)	04/10 >	JO-0219	46308125 46308126 60802020	43,2	14,5	22	26
GIULIETTA (940) (1,8 TBI - 2,0 JTDM)	04/10 >	JO-0206	46308241	46,6	16,2	23	27
GT (937) (1,9 JTD)	11/03 >	JO-0219	46308125 46308126 60802020	43,2	14,5	22	26
MITO (955) (0,9 TURBO TWIN AIR)	07/11 >	JO-0209	46307552 46307825	32	10,5	24	21
MITO (955) (1,4 16v.)	08/08 >	JO-0209	46307552 46307825	32	10,5	24	21
MITO (955) (1,4 16v. - 1,4 TWIN AIR 16v.)	08/08 >	JO-0209	46307552 46307825	32	10,5	24	21
MITO (955) (1,4 TURBO 16v.)	07/08 > 02/11	JO-0205	46308470	39,2	11,6	25	24

N.B.: I CODICI O.E. ED IL LORO TESTO SONO RIPORTATI SOLO A TITOLO INDICATIVO
THE O.E. CODES AND THEIR TEXT ARE REPORTED ONLY FOR INDICATIVE PURPOSE

APPLICAZIONE (APPLICATION)	ANNO (YEAR)	CODICE (CODE)	O.E. (OR. NUM.)	Ø RULLO (ROLLER)	H.1 RULLO (ROLLER)	H.2 TOT. (TOT.)	N. DENTI (TEETH)
500 (0,9 TURBO TWIN AIR)	09/10 >	JO-0209	46307552 46307825	32	10,5	24	21
500 (1,2)	10/07 >	JO-0208	46308007	29,2	9,5	23,7	20
500 (1,4 16v.)	07/07 >	JO-0209	46307552 46307825	32	10,5	24	21
500 (1,4 ABARTH 16v.)	08/08 >	JO-0216	46307676	35,5	11,7	27	24
500 (1,3 MJTD 16v.)	07/07 > 08/12	JO-0209	46307552 46307825	32	10,5	24	21
500 (1,3 MJTD - 95 cv.)	07/07 >	JO-0214	46308327	33,9	11,7	26,5	23
500 L (0,9 TURBO TWIN AIR)	09/12 >	JO-0209	46307552 46307825	32	10,5	24	21
500 L (1,4 16v.)	09/12 >	JO-0209	46307552 46307825	32	10,5	24	21
500 L (1,4 T-JET)	11/13 >	JO-0205	46308470	39,2	11,6	25	24
500 L (1,3 MJTD 16v.)	09/12 >	JO-0216	46307676	35,5	11,7	27	24
500 L (1,6 MJTD 16v.)	11/13 >	JO-0205	46308470	39,2	11,6	25	24
BRAVO/A (1,2 16v.)	12/98 > 12/02	JO-0210	7702194 7702195 5949990	32	10,5	23,7	20
BRAVO/A (1,4 12v. - 1,6 16v.)	10/95 > 10/01	JO-0220	46448513 60813073	32	10,5	23,6	22
BRAVO/A (1,4 16v. - 1,8 GT)	10/95 > 10/01	JO-0210	7702194 7702195 5949990	32	10,5	23,7	20
BRAVO/A (1,9 D)	10/95 > 10/01	JO-0210	7702194 7702195 5949990	32	10,5	23,7	20
BRAVO II (1,4 16v.)	01/10 >	JO-0209	46307552 46307825	32	10,5	24	21

N.B.: I CODICI O.E. ED IL LORO TESTO SONO RIPORTATI SOLO A TITOLO INDICATIVO
THE O.E. CODES AND THEIR TEXT ARE REPORTED ONLY FOR INDICATIVE PURPOSE

APPLICAZIONE (APPLICATION)	ANNO (YEAR)	CODICE (CODE)	O.E. (OR. NUM.)	Ø RULLO (ROLLER)	H.1 RULLO (ROLLER)	H.2 TOT. (TOT.)	N. DENTI (TEETH)
BRAVO II (1,4 T-JET)	07/07 > 12/09	JO-0219	46308125 46308126 60802020	43,2	14,5	22	26
BRAVO II (1,4 T-JET)	01/10 >	JO-0205	46308470	39,2	11,6	25	24
BRAVO II (1,6 MJTD)	03/08 >	JO-0219	46308125 46308126 60802020	43,2	14,5	22	26
BRAVO II (1,6 MJTD)	03/08 >	JO-0205	46308470	39,2	11,6	25	24
BRAVO II (1,9 MJTD)	04/07 > 12/09	JO-0219	46308125 46308126 60802020	43,2	14,5	22	26
BRAVO II (1,9 MJTD)	01/10 >	JO-0205	46308470	39,2	11,6	25	24
BRAVO II (2,0 JTDM)	09/08 >	JO-0206	46308241	46,6	16,2	23	27
CINQUECENTO (0,9 - 0,9 i.e.)	07/91 > 07/99	JO-0202	7540062 7566182 4671609	29,5	9,5	24	19
CINQUECENTO (1,1 SPORTING)	10/94 > 01/98	JO-0202	7540062 7566182 4671609	29,5	9,5	24	19
CROMA (194) (1,9 MJTD - 2,4 MJTD)	06/05 >	JO-0219	46308125 46308126 60802020	43,2	14,5	22	26
DOBLO' I (1,2 - 1,6 16v.)	03/01 >	JO-0209	46307552 46307825	32	10,5	24	21
DOBLO' I (1,3 JTD 16v.)	02/04 >	JO-0216	46307676	35,5	11,7	27	24
DOBLO' I (1,9 D)	03/01 >	JO-0209	46307552 46307825	32	10,5	24	21
DOBLO' I (1,9 JTD 16v.)	09/01 >	JO-0216	46307676	35,5	11,7	27	24
DOBLO' II (1,4)	11/05 > 12/09	JO-0209	46307552 46307825	32	10,5	24	21
DOBLO' II (1,3 JTD 16v.)	11/05 >	JO-0216	46307676	35,5	11,7	27	24

N.B.: I CODICI O.E. ED IL LORO TESTO SONO RIPORTATI SOLO A TITOLO INDICATIVO
THE O.E. CODES AND THEIR TEXT ARE REPORTED ONLY FOR INDICATIVE PURPOSE

APPLICAZIONE (APPLICATION)	ANNO (YEAR)	CODICE (CODE)	O.E. (OR. NUM.)	Ø RULLO (ROLLER)	H.1 RULLO (ROLLER)	H.2 TOT. (TOT.)	N. DENTI (TEETH)
DOBLO' II (1,9 JTD 16v.)	11/05 >	JO-0216	46307676	35,5	11,7	27	24
DOBLO' III (1,4 16v.)	01/10 >	JO-0209	46307552 46307825	32	10,5	24	21
DOBLO' III (1,3 MJTD)	02/10 >	JO-0205	46308470	39,2	11,6	25	24
DOBLO' III (1,6 MJTD)	02/10 >	JO-0219	46308125 46308126 60802020	43,2	14,5	22	26
DOBLO' III (1,6 MJTD 16v.)	02/10 >	JO-0223	46308281	41,5	14	20,6	24
DOBLO' III (2,0 MJTD)	02/10 >	JO-0206	46308241	46,6	16,2	23	27
DUCATO (T.T.)	82 > 94	JO-0225		50,2	16	30	27
DUCATO (T.T.)	94 > 06	JO-0217	1491235080	38,8	13,6	28	39
DUCATO (T.T.)	07/06 >	JO-0218	46308387	43,65	13,3	27,3	27
DUCATO (T.T.)	07/06 >	JO-0222	46308312	42	14,7	32,7	29
DUNA (T.T.)	01/87 > 12/91	JO-0210	7702194 7702195 5949990	32	10,5	23,7	20
FIORINO (146) (T.T.)	04/94 > 05/01	JO-0210	7702194 7702195 5949990	32	10,5	23,7	20
FIORINO (225) (1,4)	11/07 >	JO-0207	46308047	31,9	10,9	25,3	22
FIORINO (225) (1,4)	11/07 >	JO-0209	46307552 46307825	32	10,5	24	21
FIORINO (225) (1,3 MJTD)	11/07 >	JO-0216	46307676	35,5	11,7	27	24
FIORINO (225) (1,3 MJTD - 75 cv.)	11/07 >	JO-0214	46308327	33,9	11,7	26,5	23

N.B.: I CODICI O.E. ED IL LORO TESTO SONO RIPORTATI SOLO A TITOLO INDICATIVO
THE O.E. CODES AND THEIR TEXT ARE REPORTED ONLY FOR INDICATIVE PURPOSE

APPLICAZIONE (APPLICATION)	ANNO (YEAR)	CODICE (CODE)	O.E. (OR. NUM.)	Ø RULLO (ROLLER)	H.1 RULLO (ROLLER)	H.2 TOT. (TOT.)	N. DENTI (TEETH)
GRANDE PUNTO (199) (1,2)	10/05 >	JO-0224	51733783	32	10,5	24	27
GRANDE PUNTO (199) (1,2 - 1,4)	10/05 >	JO-0209	46307552 46307825	32	10,5	24	21
GRANDE PUNTO (199) (1,4 T-JET)	09/07 >	JO-0205	46308470	39,2	11,6	25	24
GRANDE PUNTO (199) (1,4 ABARTH 16v.)	12/07 >	JO-0203	71745019	37,5	9,8	26,6	33
GRANDE PUNTO (199) (1,3 MJTD 75/90 cv.)	10/05 >	JO-0214	46308327	33,9	11,7	26,5	23
GRANDE PUNTO (199) (1,3 MJTD)	10/05 >	JO-0216	46307676	35,5	11,7	27	24
GRANDE PUNTO (199) (1,6 MJTD 16v.)	01/08 > 12/08	JO-0205	46308470	39,2	11,6	25	24
GRANDE PUNTO (199) (1,6 MJTD 16v.)	12/08 >	JO-0203	71745019	37,5	9,8	26,6	33
GRANDE PUNTO (199) (1,9 JTD)	10/05 >	JO-0203	71745019	37,5	9,8	26,6	33
IDEA (1,2 - 1,4 - 1,4 16v.)	03/10 >	JO-0209	46307552 46307825	32	10,5	24	21
IDEA (1,3 MJTD - 69 cv.)	10/03 >	JO-0214	46308327	33,9	11,7	26,5	23
IDEA (1,3 MJTD)	10/05 >	JO-0216	46307676	35,5	11,7	27	24
IDEA (1,6 MJTD)	05/08 >	JO-0219	46308125 46308126 60802020	43,2	14,5	22	26
IDEA (1,9 MJTD)	10/03 >	JO-0216	46307676	35,5	11,7	27	24
LINEA (1,4 8v.)	06/07 >	JO-0209	46307552 46307825	32	10,5	24	21
LINEA (1,4 16v.)	06/07 >	JO-0205	46308470	39,2	11,6	25	24

N.B.: I CODICI O.E. ED IL LORO TESTO SONO RIPORTATI SOLO A TITOLO INDICATIVO
THE O.E. CODES AND THEIR TEXT ARE REPORTED ONLY FOR INDICATIVE PURPOSE

APPLICAZIONE (APPLICATION)	ANNO (YEAR)	CODICE (CODE)	O.E. (OR. NUM.)	Ø RULLO (ROLLER)	H.1 RULLO (ROLLER)	H.2 TOT. (TOT.)	N. DENTI (TEETH)
LINEA (1,3 JTD - 1,6 JTD)	06/07 >	JO-0205	46308470	39,2	11,6	25	24
LINEA (1,3 JTD - CAMBIO SELESPEED)	06/07 >	JO-0216	46307676	35,5	11,7	27	24
LINEA (1,6 MJTD)	06/09 >	JO-0219	46308125 46308126 60802020	43,2	14,5	22	26
MAREA (1,2 16v. - 1,4 16v. - 1,6 16v.)	09/96 > 05/02	JO-0220	46448513 60813073	32	10,5	23,6	22
MAREA (1,4 12v.)	09/96 > 05/02	JO-0210	7702194 7702195 5949990	32	10,5	23,7	20
MAREA (1,9 TD - 1,9 JTD)	09/96 > 08/02	JO-0221	46307152	39,9	13	20	30
MULTIPLA (1,6 16v.)	04/99 > 06/10	JO-0220	46448513 60813073	32	10,5	23,6	22
PALIO (1,2 - 1,4 - 1,6 16v.)	06/98 >	JO-0220	46448513 60813073	32	10,5	23,6	22
PALIO WEEKEND (1,2 - 1,6 16v.)	04/96 >	JO-0210	7702194 7702195 5949990	32	10,5	23,7	20
PALIO WEEKEND (1,2 - 1,6 16v.)	04/96 >	JO-0220	46448513 60813073	32	10,5	23,6	22
PALIO WEEKEND (1,7 TD - 1,9 D)	04/96 >	JO-0210	7702194 7702195 5949990	32	10,5	23,7	20
PALIO WEEKEND (1,9 D)	03/01 >	JO-0220	46448513 60813073	32	10,5	23,6	22
PALIO WEEKEND (1,9 JTD)	09/01 > 09/02	JO-0221	46307152	39,9	13	20	30
PALIO II - PALIO WEEKEND II (1,2 - 1,6)	02 >	JO-0224	51733783	32	10,5	24	27
PALIO II - PALIO WEEKEND II (1,3 JTD)	07 >	JO-0216	46307676	35,5	11,7	27	24
PANDA (141) (750 - 1000 - 1,3 D)	01/85 > 86	JO-0215	5946475	19,2	9,5	23,7	20

N.B.: I CODICI O.E. ED IL LORO TESTO SONO RIPORTATI SOLO A TITOLO INDICATIVO
THE O.E. CODES AND THEIR TEXT ARE REPORTED ONLY FOR INDICATIVE PURPOSE

APPLICAZIONE (APPLICATION)	ANNO (YEAR)	CODICE (CODE)	O.E. (OR. NUM.)	Ø RULLO (ROLLER)	H.1 RULLO (ROLLER)	H.2 TOT. (TOT.)	N. DENTI (TEETH)
PANDA (141) (750 - 900)	86 >	JO-0202	7540062 7566182 4671609	29,5	9,5	24	19
PANDA (141) (1,0 4X4 - 1,1 4X4)	01/85 > 07/04	JO-0202	7540062 7566182 4671609	29,5	9,5	24	19
PANDA (141) (1,3 D)	04/86 > 12/92	JO-0202	7540062 7566182 4671609	29,5	9,5	24	19
PANDA (169) (1,1 - 1,2)	09/03 >	JO-0208	46308007	29,2	9,5	23,7	20
PANDA (169) (1,2)	09/03 >	JO-0209	46307552 46307825	32	10,5	24	21
PANDA (169) (1,2 4X4)	09/04 >	JO-0204	46308103	29,9	10,2	22,9	20
PANDA (169) (1,2 - 1,2 4X4)	10/04 >	JO-0207	46308047	31,9	10,9	25,3	22
PANDA (169) (1,4)	04/09 >	JO-0209	46307552 46307825	32	10,5	24	21
PANDA (169) (1,3 JTD)	09/03 >	JO-0209	46307552 46307825	32	10,5	24	21
PANDA (169) (1,3 MJTD 4X4)	09/04 >	JO-0204	46308103	29,9	10,2	22,9	20
PANDA (169) (1,3 MJTD 4X4)	10/04 >	JO-0207	46308047	31,9	10,9	25,3	22
PANDA (312) (0,9 TURBO)	01/12 >	JO-0209	46307552 46307825	32	10,5	24	21
PANDA (312) (1,1 - 1,2 - 1,2 BI-POWER)	01/12 >	JO-0208	46308007	29,2	9,5	23,7	20
PANDA (312) (1,3 MJTD 16v. 75 cv.)	01/12 >	JO-0214	46308327	33,9	11,7	26,5	23
PANDA (312) (1,3 MJTD 16v.)	01/12 >	JO-0216	46307676	35,5	11,7	27	24
PUNTO (176) (1,1 / 55 - 1,2 / 60)	09/93 > 09/99	JO-0202	7540062 7566182 4671609	29,5	9,5	24	19

N.B.: I CODICI O.E. ED IL LORO TESTO SONO RIPORTATI SOLO A TITOLO INDICATIVO
THE O.E. CODES AND THEIR TEXT ARE REPORTED ONLY FOR INDICATIVE PURPOSE

APPLICAZIONE (APPLICATION)	ANNO (YEAR)	CODICE (CODE)	O.E. (OR. NUM.)	Ø RULLO (ROLLER)	H.1 RULLO (ROLLER)	H.2 TOT. (TOT.)	N. DENTI (TEETH)
PUNTO (176) (1,2 - 1,2 16v. - 1,6)	04/94 > 07/99	JO-0210	7702194 7702195 5949990	32	10,5	23,7	20
PUNTO (176) (1,7 D - TD)	04/94 > 07/99	JO-0210	7702194 7702195 5949990	32	10,5	23,7	20
PUNTO (176) (1,7 TD)	09/96 >	JO-0220	46448513 60813073	32	10,5	23,6	22
PUNTO (188) (1,2 - 1,2 16v.)	08/99 >	JO-0209	46307552 46307825	32	10,5	24	21
PUNTO (188) (1,2)	01/03 >	JO-0224	51733783	32	10,5	24	27
PUNTO (188) (1,8 HGT)	08/99 >	JO-0221	46307152	39,9	13	20	30
PUNTO (188) (1,3 JTD)	06/03 >	JO-0221	46307152	39,9	13	20	30
PUNTO (188) (1,9 D)	08/99 >	JO-0209	46307552 46307825	32	10,5	24	21
PUNTO (188) (1,9 JTD)	08/99 >	JO-0221	46307152	39,9	13	20	30
PUNTO EVO (199) (1,2 - 1,4 - 1,4 16v.)	11/09 > 10/11	JO-0209	46307552 46307825	32	10,5	24	21
PUNTO EVO (199) (1,4 T-JET)	01/09 > 10/11	JO-0205	46308470	39,2	11,6	25	24
PUNTO EVO (199) (1,4 ABARTH 16v.)	07/08 >	JO-0219	46308125 46308126 60802020	43,2	14,5	22	26
PUNTO EVO (199) (1,3 MJTD)	01/09 > 10/11	JO-0205	46308470	39,2	11,6	25	24
PUNTO EVO (199) (1,3 MJTD 75/90 cv.)	11/09 > 10/11	JO-0214	46308327	33,9	11,7	26,5	23
PUNTO EVO (199) (1,3 MJTD 16v.)	11/09 >	JO-0216	46307676	35,5	11,7	27	24
PUNTO EVO (199) (1,6 MJTD 16v.)	11/09 > 10/11	JO-0203	71745019	37,5	9,8	26,6	33

N.B.: I CODICI O.E. ED IL LORO TESTO SONO RIPORTATI SOLO A TITOLO INDICATIVO
THE O.E. CODES AND THEIR TEXT ARE REPORTED ONLY FOR INDICATIVE PURPOSE

APPLICAZIONE (APPLICATION)	ANNO (YEAR)	CODICE (CODE)	O.E. (OR. NUM.)	Ø RULLO (ROLLER)	H.1 RULLO (ROLLER)	H.2 TOT. (TOT.)	N. DENTI (TEETH)
PUNTO '12 (199) (0,9 TB - 1,2 - 1,4)	10/11 >	JO-0209	46307552 46307825	32	10,5	24	21
PUNTO '12 (199) (1,4 TURBO 16v.)	10/11 >	JO-0205	46308470	39,2	11,6	25	24
PUNTO '12 (199) (1,3 MJTD 75/85/95 cv.)	10/11 >	JO-0214	46308327	33,9	11,7	26,5	23
PUNTO '12 (199) (1,3 MJTD)	10/11 >	JO-0205	46308470	39,2	11,6	25	24
QUBO (1,4)	09/08 >	JO-0207	46308047	31,9	10,9	25,3	22
QUBO (1,4)	09/09 >	JO-0209	46307552 46307825	32	10,5	24	21
QUBO (1,3 MJTD)	09/08 >	JO-0216	46307676	35,5	11,7	27	24
QUBO (1,3 MJTD 16v. - 75cv.)	09/08 >	JO-0214	46308327	33,9	11,7	26,5	23
SCUDO (220 - 222) (T.T.)	01/96 >	JO-0600	1497191088 9619947588	33	12,7	26	34
ULYSSE (220 - 179) (T.T.)	06/94 > 06/11	JO-0600	1497191088 9619947588	33	12,7	26	34

N.B.: I CODICI O.E. ED IL LORO TESTO SONO RIPORTATI SOLO A TITOLO INDICATIVO
THE O.E. CODES AND THEIR TEXT ARE REPORTED ONLY FOR INDICATIVE PURPOSE

APPLICAZIONE (APPLICATION)	ANNO (YEAR)	CODICE (CODE)	O.E. (OR. NUM.)	Ø RULLO (ROLLER)	H.1 RULLO (ROLLER)	H.2 TOT. (TOT.)	N. DENTI (TEETH)
C/MAX (T.T.)	02/07 > 09/10	JO-0302	1061888 1476895 1685795	33,9	11,8	26,6	23
FIESTA (MOT. 1,4 TDCI)	01 > 08	JO-0301	1202534 2S613W007A A	30	10,2	22	20
FOCUS I - II (T.T.)	10/98 > 09/11	JO-0302	1061888 1476895 1685795	33,9	11,8	26,6	23
FUSION (MOT. 1,4 TDCI)	01 > 12	JO-0301	1202534 2S613W007AA	30	10,2	22	20
GALAXY (1,9 TDI)	02/06 > 05/06	JO-0300	1308629	43,2	14,5	22	34
MONDEO III (T.T.)	10/00 > 03/07	JO-0303	1447556	38	16,4	22,4	33
TOURNEO CONNECT (T.T.)	06/02 > 12/13	JO-0223	4490557	41,5	14	20,6	24

N.B.: I CODICI O.E. ED IL LORO TESTO SONO RIPORTATI SOLO A TITOLO INDICATIVO
THE O.E. CODES AND THEIR TEXT ARE REPORTED ONLY FOR INDICATIVE PURPOSE

APPLICAZIONE (APPLICATION)	ANNO (YEAR)	CODICE (CODE)	O.E. (OR. NUM.)	Ø RULLO (ROLLER)	H.1 RULLO (ROLLER)	H.2 TOT. (TOT.)	N. DENTI (TEETH)
ix 55 (CRDI)	08 > 12	JO-H06	*495002B700 *495012B700	47,7	15,8	28,8	36
SANTA FE' II (CM) (CRDI)	01/09 > 12/12	JO-H06	*495002B700 *495012B700	47,7	15,8	28,8	36
SANTA FE' III (DM) (CRDI)	09/12 > 12/15	JO-H06	*495002B700 *495012B700	47,7	15,8	28,8	36

N.B.: I CODICI O.E. ED IL LORO TESTO SONO RIPORTATI SOLO A TITOLO INDICATIVO
THE O.E. CODES AND THEIR TEXT ARE REPORTED ONLY FOR INDICATIVE PURPOSE

APPLICAZIONE (APPLICATION)	ANNO (YEAR)	CODICE (CODE)	O.E. (OR. NUM.)	Ø RULLO (ROLLER)	H.1 RULLO (ROLLER)	H.2 TOT. (TOT.)	N. DENTI (TEETH)
SORENTO II (XM) (CRDI)	11/09 > 12/15	JO-H06	*495002B700 *495012B700	47,7	15,8	28,8	36

N.B.: I CODICI O.E. ED IL LORO TESTO SONO RIPORTATI SOLO A TITOLO INDICATIVO
THE O.E. CODES AND THEIR TEXT ARE REPORTED ONLY FOR INDICATIVE PURPOSE

APPLICAZIONE (APPLICATION)	ANNO (YEAR)	CODICE (CODE)	O.E. (OR. NUM.)	Ø RULLO (ROLLER)	H.1 RULLO (ROLLER)	H.2 TOT. (TOT.)	N. DENTI (TEETH)
DEDRA (1,9 JTD)	01/89 > 07/99	JO-0221	46307152	39,9	13	20	30
PHEDRA (T.T.)	08/02 > 12/10	JO-0600	1497191088 9619947588	33	12,7	26	34
ZETA (222) (T.T.)	06/94 > 10/03	JO-0600	1497191088 9619947588	33	12,7	26	34

N.B.: I CODICI O.E. ED IL LORO TESTO SONO RIPORTATI SOLO A TITOLO INDICATIVO
THE O.E. CODES AND THEIR TEXT ARE REPORTED ONLY FOR INDICATIVE PURPOSE

APPLICAZIONE (APPLICATION)	ANNO (YEAR)	CODICE (CODE)	O.E. (OR. NUM.)	Ø RULLO (ROLLER)	H.1 RULLO (ROLLER)	H.2 TOT. (TOT.)	N. DENTI (TEETH)
RX (U3) (T.T.)	05/03 > 12/08	JO-0302		33,9	11,8	26,6	23

N.B.: I CODICI O.E. ED IL LORO TESTO SONO RIPORTATI SOLO A TITOLO INDICATIVO
THE O.E. CODES AND THEIR TEXT ARE REPORTED ONLY FOR INDICATIVE PURPOSE

APPLICAZIONE (APPLICATION)	ANNO (YEAR)	CODICE (CODE)	O.E. (OR. NUM.)	Ø RULLO (ROLLER)	H.1 RULLO (ROLLER)	H.2 TOT. (TOT.)	N. DENTI (TEETH)
3 (BK) (T.T.)	10/03 > 12/09	JO-0223	FTB22550XA	41,5	14	20,6	24
3 (BL) (T.T.)	12/08 > 10/13	JO-0223	FTB22550XA	41,5	14	20,6	24
5 (CR19) (T.T.)	02/05 > 05/10	JO-0223	FTB22550XA	41,5	14	20,6	24
CX-7 (CRDI)	10/07 > 03/13	JO-H06	GP312550XE	47,7	15,8	28,8	36

N.B.: I CODICI O.E. ED IL LORO TESTO SONO RIPORTATI SOLO A TITOLO INDICATIVO
THE O.E. CODES AND THEIR TEXT ARE REPORTED ONLY FOR INDICATIVE PURPOSE

APPLICAZIONE (APPLICATION)	ANNO (YEAR)	CODICE (CODE)	O.E. (OR. NUM.)	Ø RULLO (ROLLER)	H.1 RULLO (ROLLER)	H.2 TOT. (TOT.)	N. DENTI (TEETH)
MINI CLUBMAN (R55) (T.T.)	10/07 > 12/13	JO-0101	31607589768 *SOLO CROCIERA	29,95	12	25,1	22
MINI COUNTRYMAN (R60) (T.T.)	08/10 > 10/16	JO-0101	31607589768 *SOLO CROCIERA	29,95	12	25,1	22
MINI ONE (R50 - 53) (T.T.)	06/01 > 09/06	JO-0100	31607518237 *SOLO CROCIERA	30,4	11	23,8	22
MINI ONE (R56 - R57) (T.T.)	10/06 > 07/10	JO-0101	31607589768 *SOLO CROCIERA	29,95	12	25,1	22

N.B.: I CODICI O.E. ED IL LORO TESTO SONO RIPORTATI SOLO A TITOLO INDICATIVO
THE O.E. CODES AND THEIR TEXT ARE REPORTED ONLY FOR INDICATIVE PURPOSE

APPLICAZIONE (APPLICATION)	ANNO (YEAR)	CODICE (CODE)	O.E. (OR. NUM.)	Ø RULLO (ROLLER)	H.1 RULLO (ROLLER)	H.2 TOT. (TOT.)	N. DENTI (TEETH)
MURANO I (3,5 4X4)	08/12 >	JO-H06	39771CC40A	47,7	15,8	28,8	36
PRIMERA (P12) (T.T.)	03/02 > 10/08	JO-0223	39204AV325 39101AV315	41,5	14	20,6	24
QASHQAI (T.T.)	06/10 > 01/18	JO-112	3910000Q6A 39711JD22C	44,3	14	26,6	33

N.B.: I CODICI O.E. ED IL LORO TESTO SONO RIPORTATI SOLO A TITOLO INDICATIVO
THE O.E. CODES AND THEIR TEXT ARE REPORTED ONLY FOR INDICATIVE PURPOSE

APPLICAZIONE (APPLICATION)	ANNO (YEAR)	CODICE (CODE)	O.E. (OR. NUM.)	∅ RULLO (ROLLER)	H.1 RULLO (ROLLER)	H.2 TOT. (TOT.)	N. DENTI (TEETH)
VIVARO A (T.T.)	08/01 > 07/14	JO-0400	93160789	37	12,3	28	25

N.B.: I CODICI O.E. ED IL LORO TESTO SONO RIPORTATI SOLO A TITOLO INDICATIVO
THE O.E. CODES AND THEIR TEXT ARE REPORTED ONLY FOR INDICATIVE PURPOSE

APPLICAZIONE (APPLICATION)	ANNO (YEAR)	CODICE (CODE)	O.E. (OR. NUM.)	Ø RULLO (ROLLER)	H.1 RULLO (ROLLER)	H.2 TOT. (TOT.)	N. DENTI (TEETH)
AVANTIME (T.T.)	09/01 > 05/06	JO-0700	7700111779 7700113959	29,95	12	24	29
CLIO I - II (T.T.)	05/90 > 05	JO-0700	7700111779 7700113959	29,95	12	24	29
ESPACE I - II (T.T.)	03/88 > 10/96	JO-0700	7700111779 7700113959	29,95	12	24	29
KANGOO (1,5 dCl - 1,9 dCl)	12/01 >	JO-0700	7700111779 7700113959	29,95	12	24	29
LAGUNA I (2,0)	06/95 > 02/01	JO-0700	7700111779 7700113959	29,95	12	24	29
MASTER II (T.T.)	11/97 > 01/10	JO-0400	7701056151	37	12,3	28	25
MEGANE I (T.T.)	01/95 > 08/03	JO-0700	7700111779 7700113959	29,95	12	24	29
TRAFIC II (T.T.)	04/01 > 08/06	JO-0400	7701056151	37	12,3	28	25
TWINGO I (1,2 16v.)	08/04 > 06/07	JO-0700	7700111779 7700113959	29,95	12	24	29

N.B.: I CODICI O.E. ED IL LORO TESTO SONO RIPORTATI SOLO A TITOLO INDICATIVO
THE O.E. CODES AND THEIR TEXT ARE REPORTED ONLY FOR INDICATIVE PURPOSE

APPLICAZIONE (APPLICATION)	ANNO (YEAR)	CODICE (CODE)	O.E. (OR. NUM.)	Ø RULLO (ROLLER)	H.1 RULLO (ROLLER)	H.2 TOT. (TOT.)	N. DENTI (TEETH)
9-3 (T.T.)	98 > 02	JO-0400	8950628	37	12,3	28	25
900 (T.T.)	86 > 93	JO-0400	8950628	37	12,3	28	25
9000 (T.T.)	85 > 98	JO-0400	8950628	37	12,3	28	25

N.B.: I CODICI O.E. ED IL LORO TESTO SONO RIPORTATI SOLO A TITOLO INDICATIVO
THE O.E. CODES AND THEIR TEXT ARE REPORTED ONLY FOR INDICATIVE PURPOSE

APPLICAZIONE (APPLICATION)	ANNO (YEAR)	CODICE (CODE)	O.E. (OR. NUM.)	Ø RULLO (ROLLER)	H.1 RULLO (ROLLER)	H.2 TOT. (TOT.)	N. DENTI (TEETH)
ALHAMBRA I (T.T.)	08/96 > 03/10	JO-0300	*4B0407363 *7M3498103	43,2	14,5	22	34
CORDOBA (6L2) (1,9 TDI)	09/02 > 11/09	JO-0221	*1J0407363B *1J0498103K	39,9	13	20	30
IBIZA III (6L1) (1,4 TDI)	06/05 > 11/09	JO-0221	*1J0407363B *1J0498103K	39,9	13	20	30
IBIZA IV (6J5 - 6P1) (1,4 TDI - 1,9 TDI)	03/08 > 06/10	JO-0221	*1J0407363B *1J0498103K	39,9	13	20	30

N.B.: I CODICI O.E. ED IL LORO TESTO SONO RIPOSTATI SOLO A TITOLO INDICATIVO
THE O.E. CODES AND THEIR TEXT ARE REPORTED ONLY FOR INDICATIVE PURPOSE

APPLICAZIONE (APPLICATION)	ANNO (YEAR)	CODICE (CODE)	O.E. (OR. NUM.)	Ø RULLO (ROLLER)	H.1 RULLO (ROLLER)	H.2 TOT. (TOT.)	N. DENTI (TEETH)
FABIA I (6Y2 - 6Y3 - 6Y5) (1,4 TDI - 1,9 TDI)	01/00 > 03/08	JO-0221	*1J0407363B *1J0498103K	39,9	13	20	30
FABIA II (542 - 545) (1,4 TDI - 1,9 TDI)	01/07 > 03/10	JO-0221	*1J0407363B *1J0498103K	39,9	13	20	30
FELICIA (T.T.)	08/94 > 09/98	JO-0902	115420173 6U0407331	32	10,9	24,3	30
ROOMSTER (5J7) (1,4 TDI - 1,9 TDI)	09/06 > 03/10	JO-0221	*1J0407363B *1J0498103K	39,9	13	20	30

N.B.: I CODICI O.E. ED IL LORO TESTO SONO RIPORTATI SOLO A TITOLO INDICATIVO
THE O.E. CODES AND THEIR TEXT ARE REPORTED ONLY FOR INDICATIVE PURPOSE

APPLICAZIONE (APPLICATION)	ANNO (YEAR)	CODICE (CODE)	O.E. (OR. NUM.)	Ø RULLO (ROLLER)	H.1 RULLO (ROLLER)	H.2 TOT. (TOT.)	N. DENTI (TEETH)
KYRON (T.T.)	05/05 > 12/14	JO-0223	4130009213	41,5	14	20,6	24
REXTON (T.T.)	04/02 >	JO-0223	4130009213	41,5	14	20,6	24
RODIUS II (T.T.)	07/13 >	JO-0223	4130009213	41,5	14	20,6	24

N.B.: I CODICI O.E. ED IL LORO TESTO SONO RIPORTATI SOLO A TITOLO INDICATIVO
THE O.E. CODES AND THEIR TEXT ARE REPORTED ONLY FOR INDICATIVE PURPOSE

APPLICAZIONE (APPLICATION)	ANNO (YEAR)	CODICE (CODE)	O.E. (OR. NUM.)	Ø RULLO (ROLLER)	H.1 RULLO (ROLLER)	H.2 TOT. (TOT.)	N. DENTI (TEETH)
AURIS (E15 - E18) (T.T.)	03/07 > 12/18	JO-0302	4304005110	33,9	11,8	26,6	23
AVENSIS (T22 - T25) (T.T.)	07/00 > 11/08	JO-0302	4304005110	33,9	11,8	26,6	23
COROLLA (E12) (T.T.)	11/01 > 08/07	JO-0302	4304005110	33,9	11,8	26,6	23
COROLLA VERSO (E12) (T.T.)	08/01 > 05/04	JO-0302	4304005110	33,9	11,8	26,6	23

N.B.: I CODICI O.E. ED IL LORO TESTO SONO RIPORTATI SOLO A TITOLO INDICATIVO
THE O.E. CODES AND THEIR TEXT ARE REPORTED ONLY FOR INDICATIVE PURPOSE

APPLICAZIONE (APPLICATION)	ANNO (YEAR)	CODICE (CODE)	O.E. (OR. NUM.)	Ø RULLO (ROLLER)	H.1 RULLO (ROLLER)	H.2 TOT. (TOT.)	N. DENTI (TEETH)
BORA I (T.T.)	10/98 > 05/05	JO-0221	*1J0407363B *1J0498103K	39,9	13	20	30
GOLF IV (T.T.)	08/97 > 06/05	JO-0221	*1J0407363B *1J0498103K	39,9	13	20	30
PASSAT (B5 - 3B2 - 3B5) (T.T.)	10/96 > 11/00	JO-0900	8D0407418L 8D0407417N 8D0407418L	41	12	23,7	34
POLO IV (9N) (1,4 TDI - 1,9 TDI)	10/01 > 09	JO-0221	*1J0407363B *1J0498103K	39,9	13	20	30
SHARAN I (T.T.)	09/95 > 03/10	JO-0300	*4B0407363 *7M3498103	43,2	14,5	22	34

N.B.: I CODICI O.E. ED IL LORO TESTO SONO RIPORTATI SOLO A TITOLO INDICATIVO
THE O.E. CODES AND THEIR TEXT ARE REPORTED ONLY FOR INDICATIVE PURPOSE

APPLICAZIONE (APPLICATION)	ANNO (YEAR)	CODICE (CODE)	O.E. (OR. NUM.)	Ø RULLO (ROLLER)	H.1 RULLO (ROLLER)	H.2 TOT. (TOT.)	N. DENTI (TEETH)
740 (2,4 D)	08/84 > 07/92	JO-0302	8603259 36000557 36001360	33,9	11,8	26,6	23
C30 (T.T.)	10/06 > 12/12	JO-0302	8603259 36000557 36001360	33,9	11,8	26,6	23
S70 (T.T.)	01/97 > 11/00	JO-0302	8603259 36000557 36001360	33,9	11,8	26,6	23
S90 I (T.T.)	01/97 > 05/98	JO-0302	8603259 36000557 36001360	33,9	11,8	26,6	23
V50 (T.T.)	04/04 > 12/12	JO-0302	8603259 36000557 36001360	33,9	11,8	26,6	23
V60 I (T.T.)	02/11 > 12/15	JO-0302	8603259 36000557 36001360	33,9	11,8	26,6	23
XC60 I (T.T.)	05/08 > 02/17	JO-0302	8603259 36000557 36001360	33,9	11,8	26,6	23
XC90 I (T.T.)	04/09 > 12/14	JO-0302	8603259 36000557 36001360	33,9	11,8	26,6	23

N.B.: I CODICI O.E. ED IL LORO TESTO SONO RIPORTATI SOLO A TITOLO INDICATIVO
THE O.E. CODES AND THEIR TEXT ARE REPORTED ONLY FOR INDICATIVE PURPOSE

IMMAGINI - IMAGES

JO-112



JO-0100



JO-0101



JO-0202



JO-0203



JO-0204



JO-0205



JO-0206



JO-0207



JO-0208



JO-0209



JO-0210



N.B.: I CODICI O.E. ED IL LORO TESTO SONO RIPORTATI SOLO A TITOLO INDICATIVO
 THE O.E. CODES AND THEIR TEXT ARE REPORTED ONLY FOR INDICATIVE PURPOSE

IMMAGINI - IMAGES

JO-0214



JO-0215



JO-0216



JO-0217



JO-0218



JO-0219



JO-0220



JO-0221



JO-0222



JO-0223



JO-0224



JO-0225



N.B.: I CODICI O.E. ED IL LORO TESTO SONO RIPORTATI SOLO A TITOLO INDICATIVO
 THE O.E. CODES AND THEIR TEXT ARE REPORTED ONLY FOR INDICATIVE PURPOSE

IMMAGINI - IMAGES

JO-0300



JO-0301



JO-0302



JO-0303



JO-0400



JO-0600



JO-0601



JO-0700



JO-0701



JO-0900



JO-0902



JO-H06



N.B.: I CODICI O.E. ED IL LORO TESTO SONO RIPORTATI SOLO A TITOLO INDICATIVO
 THE O.E. CODES AND THEIR TEXT ARE REPORTED ONLY FOR INDICATIVE PURPOSE

CROCIERE CARDANICHE
CARDAN CRUISES

Japanparts®



APPLICAZIONE (APPLICATION)	ANNO (YEAR)	CODICE (CODE)	O.E. (OR. NUM.)	Ø RULLO (ROLLER)	L.1 LUNGH. (LENGTH)	L.2 LUNGH. (LENGTH)
GTV (116) (2,5)	11/80 > 02/87	JO-0208		35	99	
GTV (116) (2,5)	11/80 > 02/87	JO-0209		26	67	42

N.B.: I CODICI O.E. ED IL LORO TESTO SONO RIPORTATI SOLO A TITOLO INDICATIVO
THE O.E. CODES AND THEIR TEXT ARE REPORTED ONLY FOR INDICATIVE PURPOSE

APPLICAZIONE (APPLICATION)	ANNO (YEAR)	CODICE (CODE)	O.E. (OR. NUM.)	Ø RULLO (ROLLER)	L.1 LUNGH. (LENGTH)	L.2 LUNGH. (LENGTH)
ROCSTA (AM102) (1,8i - 2,2 D)	06/93 > 12/99	JO-304		25	64	40
ROCSTA (AM102) (1,8i - 2,2 D)	06/93 > 12/99	JO-801		25	64	40
ROCSTA (AM102) (2,2 D 4WD)	06/93 > 12/99	JO-K00		26,5	71	49

N.B.: I CODICI O.E. ED IL LORO TESTO SONO RIPIPORTATI SOLO A TITOLO INDICATIVO
THE O.E. CODES AND THEIR TEXT ARE REPORTED ONLY FOR INDICATIVE PURPOSE

APPLICAZIONE (APPLICATION)	ANNO (YEAR)	CODICE (CODE)	O.E. (OR. NUM.)	Ø RULLO (ROLLER)	L.1 LUNGH. (LENGTH)	L.2 LUNGH. (LENGTH)
BLAZER (S10) (2,5 TD - 2,8 - 4,3)	09/82 > 12/94	JO-005	4723072	27	82	60,3
BLAZER (S10) (2,8 - 4,3)	09/82 > 12/94	JO-W00	12479126	28,6	93	60
BLAZER (S10) (4,3)	01/94 > 09/05	JO-W01	26008858	27	82,5	58
BLAZER (K5) (5,7)	09/83 > 12/89	JO-014				
BLAZER (K5) (5,7)	09/83 > 12/86	JO-018		30,18	92,05	
BLAZER (K5) (5,7 - 6,2 D)	10/84 > 09/96	JO-015				
TAHOE (B2W) (5,3)	12/99 >	JO-W00	12479126	28,6	93	60
TRAIBLAZER (KC) (4,2)	09/01 > 09/08	JO-W00	12479126	28,6	93	60
TRAIBLAZER (KC) (4,2)	09/01 > 09/08	JO-W01	26008858	27	82,5	58

N.B.: I CODICI O.E. ED IL LORO TESTO SONO RIPORTATI SOLO A TITOLO INDICATIVO
THE O.E. CODES AND THEIR TEXT ARE REPORTED ONLY FOR INDICATIVE PURPOSE

APPLICAZIONE (APPLICATION)	ANNO (YEAR)	CODICE (CODE)	O.E. (OR. NUM.)	Ø RULLO (ROLLER)	L.1 LUNGH. (LENGTH)	L.2 LUNGH. (LENGTH)
DUSTER (HS) (4X4)	06/10 > 01/18	JO-0702	320003602R 370002820R 8200945335	19,5	55,5	

N.B.: I CODICI O.E. ED IL LORO TESTO SONO RIPORTATI SOLO A TITOLO INDICATIVO
THE O.E. CODES AND THEIR TEXT ARE REPORTED ONLY FOR INDICATIVE PURPOSE

APPLICAZIONE (APPLICATION)	ANNO (YEAR)	CODICE (CODE)	O.E. (OR. NUM.)	Ø RULLO (ROLLER)	L.1 LUNGH. (LENGTH)	L.2 LUNGH. (LENGTH)
DAKOTA (T.T.) - (ASSE ANTERIORE)	91 >	JO-011		27	82	56
DAKOTA (T.T.) - (ASSE POSTERIORE)	91 >	JO-012		27	82	

N.B.: I CODICI O.E. ED IL LORO TESTO SONO RIPIPORTATI SOLO A TITOLO INDICATIVO
THE O.E. CODES AND THEIR TEXT ARE REPORTED ONLY FOR INDICATIVE PURPOSE

APPLICAZIONE (APPLICATION)	ANNO (YEAR)	CODICE (CODE)	O.E. (OR. NUM.)	Ø RULLO (ROLLER)	L.1 LUNGH. (LENGTH)	L.2 LUNGH. (LENGTH)
124 (T.T.)	66 > 74	JO-L03	4606993 5959654	23,84	61,83	
241 (T.T.)	65 > 74	JO-L03	4606993 5959654	23,84	61,83	
ARGENTA (T.T.)	81 > 85	JO-L03	4606993 5959654	23,84	61,83	
PANDA (141) (MOD. 4X4)	01/85 > 12/94	JO-L03	4606993 5959654	23,84	61,83	
PANDA (169) - (312/319) (MOD. 4X4)	09/03 >	JO-0200	*46349688 *55264146	24,5	63,1	
MODELLI FIAT (PER PIANTONE STERZO)		JO-0211	4193533 4193734 7600811	16	39,8	

N.B.: I CODICI O.E. ED IL LORO TESTO SONO RIPOSTATI SOLO A TITOLO INDICATIVO
THE O.E. CODES AND THEIR TEXT ARE REPORTED ONLY FOR INDICATIVE PURPOSE

APPLICAZIONE (APPLICATION)	ANNO (YEAR)	CODICE (CODE)	O.E. (OR. NUM.)	Ø RULLO (ROLLER)	L.1 LUNGH. (LENGTH)	L.2 LUNGH. (LENGTH)
C/MAX II (1,6 Ti)	12/10 > 06/19	JO-0208		35	99	
C/MAX II (1,6 Ti)	12/10 > 06/19	JO-0209		26	67	42
C/MAX II (1,6 Ti)	12/10 > 06/19	JO-912		29	77	50
F150 PICK UP (4,2 - 4,6 - 5,4)	10/96 > 11/03	JO-016	1634897	27	92	71,2
SIERRA II (T.T.)	01/87 > 02/93	JO-L03	1634897	23,84	61,83	
RANGER (ER - EQ) (2,5 D - TD) - (ASSE ANTERIORE)	06/99 > 07/06	JO-303	1454601 1772723	27	82	
RANGER (ER - EQ) (2,5 TD) - (ASSE POSTERIORE)	04/02 >	JO-300	1530041	27	92	67,5
RANGER (ET) (2,5 TDCI) - (ASSE ANTERIORE)	05/06 > 07/12	JO-303	1454601 1772723	27	82	
RANGER (ET) (2,5 TDCI) - (ASSE POSTERIORE)	05/06 > 07/12	JO-302	1454602 1772724	27	92	

N.B.: I CODICI O.E. ED IL LORO TESTO SONO RIPORTATI SOLO A TITOLO INDICATIVO
THE O.E. CODES AND THEIR TEXT ARE REPORTED ONLY FOR INDICATIVE PURPOSE

APPLICAZIONE (APPLICATION)	ANNO (YEAR)	CODICE (CODE)	O.E. (OR. NUM.)	Ø RULLO (ROLLER)	L.1 LUNGH. (LENGTH)	L.2 LUNGH. (LENGTH)
CIVIC I SHUTTLE (AN - AR) (1,5)	01/85 > 10/87	JO-400	44330538004	22	65	
CIVIC II SHUTTLE (EE) (1,6i 16v.)	01/88 > 12/89	JO-400	44330538004	22	65	

N.B.: I CODICI O.E. ED IL LORO TESTO SONO RIPOSTATI SOLO A TITOLO INDICATIVO
THE O.E. CODES AND THEIR TEXT ARE REPORTED ONLY FOR INDICATIVE PURPOSE

APPLICAZIONE (APPLICATION)	ANNO (YEAR)	CODICE (CODE)	O.E. (OR. NUM.)	Ø RULLO (ROLLER)	L.1 LUNGH. (LENGTH)	L.2 LUNGH. (LENGTH)
H2 (6,2)	10/04 >	JO-W01	26008858	27	82,5	58
H3 (3,5 - 3,7 - 5,3)	04/05 >	JO-W01	26008858	27	82,5	58

N.B.: I CODICI O.E. ED IL LORO TESTO SONO RIPORTATI SOLO A TITOLO INDICATIVO
THE O.E. CODES AND THEIR TEXT ARE REPORTED ONLY FOR INDICATIVE PURPOSE

APPLICAZIONE (APPLICATION)	ANNO (YEAR)	CODICE (CODE)	O.E. (OR. NUM.)	Ø RULLO (ROLLER)	L.1 LUNGH. (LENGTH)	L.2 LUNGH. (LENGTH)
GALLOPER II (JK-01) (2,5 TCI D) - (ASSE ANTERIORE)	08/98 > 12/03	JO-H00	4914043001 491404A500	27	80	
GALLOPER II (JK-01) (2,5 TCI D - 2,5 TDI) - (ASSE ANTER.)	08/98 > 12/03	JO-H01	SB000055A S2000055A	27	62	
H-1 FURGONATO (A1) (2,5 TD) - (ASSE ANTERIORE)	10/01 > 08/07	JO-H00	4914043001 491404A500	27	80	
H-1 FURGONATO (A1) (2,5 CRDI) - (ASSE ANTERIORE)	08/03 > 12/07	JO-H04	491404A400 491404A500	16	41	
H-1 STAREX AUTOBUS (A1) (2,5 TD) - (ASSE ANTERIORE)	06/97 > 04/04	JO-H04	491404A400 491404A500	16	41	
H100 (P) (2,5 TD) - (ASSE ANTERIORE)	07/93 > 12/00	JO-H00	4914043001 491404A500	27	80	
SANTA FE' I (SM) (2,0 CRD - 2,4 - 2,7) - (ASSE ANTER.)	07/93 > 12/00	JO-H00	4914043001 491404A500	27	80	
STELLAR (F31 - SF2) (1,6) - (ASSE ANTERIORE)	10/83 > 12/91	JO-H01	SB000055A S2000055A	27	62	
TERRACAN (HP) (2,9 CRD) - (ASSE ANTERIORE)	11/03 > 12/06	JO-H01	SB000055A S2000055A	27	62	
TUCSON (JM) (T.T.)	08/04 > 11/10	JO-H07	*493002E000 *495982E000	26,5	48	

N.B.: I CODICI O.E. ED IL LORO TESTO SONO RIPIPORTATI SOLO A TITOLO INDICATIVO
THE O.E. CODES AND THEIR TEXT ARE REPORTED ONLY FOR INDICATIVE PURPOSE

APPLICAZIONE (APPLICATION)	ANNO (YEAR)	CODICE (CODE)	O.E. (OR. NUM.)	Ø RULLO (ROLLER)	L.1 LUNGH. (LENGTH)	L.2 LUNGH. (LENGTH)
D-MAX I (TFR - TFS) (2,5 DITD)	10/02 > 06/12	JO-912	8979428450	29	77	50
D-MAX I (TFR - TFS) (2,5 DITD - 3,0 DITD)	01/07 > 06/12	JO-901	8970718120 8970718121	29	78	50
D-MAX I (TFR - TFS) (2,5 DITD - 3,0 DITD)	01/07 > 06/12	JO-902	8979451020 8979476450	29	96	70
D-MAX II (TFR - TFS) (2,5 CRDI)	06/12 > 12/18	JO-914	8979451010 8979475820	29	77	53
ELF (NHR6 - NKR6 - NKR7) (DITD)	10/99 > 09/03	JO-800	94027724 94479053	24	62	
SERIE N (NKR69S - NPR69L/M) (DIESEL)	01/98 > 12/01	JO-906	8970805050 8970805051	33	94	
SERIE N (NPR55/65/69/77) (2,8 TD - 3,0 D - 4,0 D)	01/97 >	JO-907	8973227490 8980336051	33	104	
TROOPER (UBS) (2,2 D)	05/84 > 12/89	JO-800	94027724 94479053	24	62	
TROOPER III (3,0 DTI - 3,5 V6)	05/98 > 08/04	JO-200		29	77	49
TROOPER III (3,5 V6 24v.)	04/00 > 08/04	JO-904	897029526 8970718120 8970718121	29	76	50
TROOPER III (3,5 V6 24v.)	04/00 > 08/04	JO-908	8971673170	29	96	70

N.B.: I CODICI O.E. ED IL LORO TESTO SONO RIPORTATI SOLO A TITOLO INDICATIVO
THE O.E. CODES AND THEIR TEXT ARE REPORTED ONLY FOR INDICATIVE PURPOSE

APPLICAZIONE (APPLICATION)	ANNO (YEAR)	CODICE (CODE)	O.E. (OR. NUM.)	Ø RULLO (ROLLER)	L.1 LUNGH. (LENGTH)	L.2 LUNGH. (LENGTH)
CHEROKEE (XJ) (2,1 TD - 4,0i)	10/84 > 09/01	JO-005	4723072	27	82	60,3
CHEROKEE (XJ) (2,1 TD - 4,0i)	10/84 > 09/01	JO-006	4137757 8126638	30	82	53
CHEROKEE (XJ) (2,1 TD - 2,5 TD - 4,0i)	10/84 > 09/01	JO-098	KJ8126637	27	82	53
CHEROKEE (XJ) (2,1 TD - 4,0i) - (ASSE POSTERIORE)	10/84 > 09/01	JO-007	4505575	28,6	94	62
CHEROKEE (XJ) (2,5i - 2,5 TD - 4,0i) - (ASSE POSTER.)	01/88 > 09/01	JO-099	KJ8126614	27	82	52,5
CHEROKEE (XJ) (4,0i) - (ASSE POSTERIORE)	01/95 > 09/01	JO-108	371253X00A	27	92	
CHEROKEE (KJ) (2,5 CRD - 2,8 CRD - 3,7)	09/01 > 01/08	JO-098	KJ8126637	27	82	53
CHEROKEE (KJ) (2,5 CRD - 2,8 CRD - 3,7) - (POSTER.)	09/01 > 01/08	JO-099	KJ8126614	27	82	52,5
CHEROKEE (KJ) (2,5 CRD) - (POSTERIORE)	09/01 > 01/08	JO-302	04746936 05014062AA	27	92	
CJ3 - CJ5 (T.T.)	68 > 73	JO-017		25,5 - 27	62,2	44,3
GRAN CHEROKEE I (ZJ - ZG) (2,5 TD - 4,0i - 5,2i)	10/95 > 04/99	JO-005	4723072	27	82	60,3
GRAN CHEROKEE I (ZJ - ZG) (2,5 TD - 4,0i - 5,2i)	10/84 > 09/01	JO-006	4137757 8126638	30	82	53
GRAN CHEROKEE I (ZJ - ZG) (2,5 TD - 5,9i)	10/84 > 09/01	JO-098	KJ8126637	27	82	53
GRAN CHEROKEE I (ZJ - ZG) (2,5 TD - 4,0i - 5,2i) - (ASSE POSTER.)	10/84 > 09/01	JO-007	4505575	28,6	94	62
GRAN CHEROKEE I (ZJ - ZG) (5,9i) - (POSTERIORE)	08/97 > 04/99	JO-302	04746936 05014062AA	27	92	
GRAN CHEROKEE II (WJ - WG) (2,7 CRD - 3,1 TD - 4,0 - 4,7) - (POSTER.)	04/99 > 09/05	JO-099	KJ8126614	27	82	52,5

N.B.: I CODICI O.E. ED IL LORO TESTO SONO RIPORTATI SOLO A TITOLO INDICATIVO
THE O.E. CODES AND THEIR TEXT ARE REPORTED ONLY FOR INDICATIVE PURPOSE

APPLICAZIONE (APPLICATION)	ANNO (YEAR)	CODICE (CODE)	O.E. (OR. NUM.)	Ø RULLO (ROLLER)	L.1 LUNGH. (LENGTH)	L.2 LUNGH. (LENGTH)
WILLIS (2,2)	01/50 > 12/58	JO-916		27	82	62,7
WRANGLER I (YJ - SY) (2,5 - 4,0)	12/91 > 08/96	JO-005	4723072	27	82	60,3
WRANGLER I (YJ - SY) (2,5 - 4,0)	12/91 > 08/96	JO-006	4137757 8126638	30	82	53
WRANGLER I (YJ - SY) (2,5 - 4,0)	12/91 > 08/96	JO-098	KJ8126637	27	82	53
WRANGLER I (YJ - SY) (4,0) - (ASSE POSTERIORE)	12/91 > 08/96	JO-099	KJ8126614	27	82	52,5
WRANGLER II (TJ) (2,5 - 4,0)	08/96 > 04/07	JO-006	4137757 8126638	30	82	53
WRANGLER II (TJ) (2,5 - 4,0) - (ASSE POSTERIORE)	08/96 > 04/07	JO-099	KJ8126614	27	82	52,5

N.B.: I CODICI O.E. ED IL LORO TESTO SONO RIPORTATI SOLO A TITOLO INDICATIVO
THE O.E. CODES AND THEIR TEXT ARE REPORTED ONLY FOR INDICATIVE PURPOSE

APPLICAZIONE (APPLICATION)	ANNO (YEAR)	CODICE (CODE)	O.E. (OR. NUM.)	Ø RULLO (ROLLER)	L.1 LUNGH. (LENGTH)	L.2 LUNGH. (LENGTH)
K2500 (SD) (2,5 D) - (ASSE POSTERIORE)	01/03 >	JO-K01		32	92	27,5
SORENTO I (JC) (T.T.)	08/02 > 12/11	JO-K02	495983E100	28	77	49
SORENTO I (JC) (T.T.)	08/02 > 12/11	JO-0500	491003E320	24	88	
SORENTO I (JC) (2,5 CRDI)	08/02 > 12/11	JO-K00	K01125060 N01025060A	26,5	71	49
SORENTO I (JC) (2,5 CRDI) - (ASSE POSTERIORE)	08/02 > 12/11	JO-K01		32	92	27,5
SPORTAGE II (JM) (T.T.)	09/04 > 08/10	JO-H07	*493002E000 *495982E000	26,5	48	
SPORTAGE II (JM) (2,0 CRDI)	01/06 > 10/08	JO-K00	K01125060 N01025060A	26,5	71	49

N.B.: I CODICI O.E. ED IL LORO TESTO SONO RIPORTATI SOLO A TITOLO INDICATIVO
THE O.E. CODES AND THEIR TEXT ARE REPORTED ONLY FOR INDICATIVE PURPOSE

APPLICAZIONE (APPLICATION)	ANNO (YEAR)	CODICE (CODE)	O.E. (OR. NUM.)	Ø RULLO (ROLLER)	L.1 LUNGH. (LENGTH)	L.2 LUNGH. (LENGTH)
FREELANDER I (T.T.)	04/98 > 10/06	JO-L03	TVF100000	23,84	61,83	
DEFENDER (L316) (2,5 Td45 - 2,5 TDI)	08/90 >	JO-L02	TVC100010	27	74,5	
DEFENDER (LD) (2,2 Td4)	08/11 >	JO-L01	TVC500010	30,2	92	
DISCOVERY I (LJ) (2,0 - 2,5 TDI - 3,5)	06/89 > 10/98	JO-L02	TVC100010	27	74,5	
RANGE ROVER I (3,5 - 3,9)	10/85 > 07/94	JO-L02	TVC100010	27	74,5	
RANGE ROVER II (P38A) (4,6)	10/85 > 07/94	JO-L02	TVC100010	27	74,5	

N.B.: I CODICI O.E. ED IL LORO TESTO SONO RIPORTATI SOLO A TITOLO INDICATIVO
THE O.E. CODES AND THEIR TEXT ARE REPORTED ONLY FOR INDICATIVE PURPOSE

APPLICAZIONE (APPLICATION)	ANNO (YEAR)	CODICE (CODE)	O.E. (OR. NUM.)	Ø RULLO (ROLLER)	L.1 LUNGH. (LENGTH)	L.2 LUNGH. (LENGTH)
GOA (2,5 CRDe)	01/10 >	JO-019		27	82	

N.B.: I CODICI O.E. ED IL LORO TESTO SONO RIPORTATI SOLO A TITOLO INDICATIVO
THE O.E. CODES AND THEIR TEXT ARE REPORTED ONLY FOR INDICATIVE PURPOSE

APPLICAZIONE (APPLICATION)	ANNO (YEAR)	CODICE (CODE)	O.E. (OR. NUM.)	Ø RULLO (ROLLER)	L.1 LUNGH. (LENGTH)	L.2 LUNGH. (LENGTH)
323 III (BF) (1,6 GT - GT TURBO)	08/87 > 10/89	JO-304	025989251	25	64	40
323 IV (BG) (1,8 16v. TURBO)	01/93 > 07/94	JO-304	025989251	25	64	40
626 III (GD - GV) (2,0 - 2,2)	11/87 > 07/91	JO-304	025989251	25	64	40
626 IV (GE) (2,0i)	04/92 > 04/97	JO-304	025989251	25	64	40
626 V (GG) (2,3 TURBO)	12/05 > 08/07	JO-301	P00325060A	24	74	
929 III (HC) (2,2 12v.)	04/89 > 06/91	JO-305	060489251A 8BW125060	28	80	53
B-SERIE (UF) (2,0 - 2,2 D - 2,5 D - 2,6 i)	01/85 > 03/96	JO-305	060489251A 8BW125060	28	80	53
B-SERIE (UF) (T.T.)	01/85 > 03/96	JO-305	060489251A 8BW125060	28	80	53
B-SERIE (UF) (2,5 D)	09/98 > 06/99	JO-300	8BS225060B P03325060B	27	92	67,5
B-SERIE (UN) (2,5 D)	06/99 > 11/06	JO-300	8BS225060B P03325060B	27	92	67,5
B-SERIE (UN) (2,5 D - 2,5 TD)	06/99 > 11/06	JO-099		27	82	52,5
B-SERIE (UN) (2,5 - 2,5 D - 2,6i)	06/99 > 07/06	JO-305	060489251A 8BW125060	28	80	53
B-SERIE (UN) (2,5 TD 4WD)	06/99 > 07/06	JO-303	SA672506X	27	82	
BT-50 PICK-UP (CD - UN) (2,5 MRZ-CD) - (ANTERIORE)	08/06 > 12/15	JO-303	SA672506X	27	82	
BT-50 PICK-UP (CD - UN) (2,5 MRZ-CD) - (LONGITUDINALE)	08/06 > 12/15	JO-305	060489251A 8BW125060	28	80	53
BT-50 PICK-UP (CD - UN) (2,5 MRZ-CD) - (POSTERIORE)	08/06 > 12/15	JO-302	SA122506X SA682506X	27	92	

N.B.: I CODICI O.E. ED IL LORO TESTO SONO RIPORTATI SOLO A TITOLO INDICATIVO
THE O.E. CODES AND THEIR TEXT ARE REPORTED ONLY FOR INDICATIVE PURPOSE

APPLICAZIONE (APPLICATION)	ANNO (YEAR)	CODICE (CODE)	O.E. (OR. NUM.)	Ø RULLO (ROLLER)	L.1 LUNGH. (LENGTH)	L.2 LUNGH. (LENGTH)
L200 (K0 - K1 - K2 - K3) (2,0 - 2,5 D - 2,5 TD - 2,6) - (ASSE ANT.)	11/86 > 08/96	JO-500	MB000393 MR196837	25	64	
L200 (K0 - K1 - K2 - K3) (2,0 - 2,5 D - 2,5 TD - 2,6) - (ASSE POST.)	11/86 > 08/96	JO-501	MB000823 MB000948 MR196838	25	77	
L200 (K5 - K6 - K7) (2,4 - 2,5 TD) - (ASSE ANTERIORE)	06/96 > 12/07	JO-500	MB000393 MR196837	25	64	
L200 (K5 - K6 - K7) (2,4 - 2,5 TD) - (ASSE ANTERIORE)	06/96 > 12/07	JO-801		25	64	40
L200 (K5 - K6 - K7) (2,4 - 2,5 TD) - (ASSE POSTERIORE)	06/96 > 12/07	JO-502	MC834855 MC994292	30	85	57
L200 (KA - KB) (2,5 DI-D) - (ASSE POSTERIORE)	11/05 > 12/15	JO-503	MR165561 MR377128	30	101	71
L300 II (LO3) (1,6 - 1,8 - 2,0) - (ASSE ANTERIORE)	11/84 > 02/87	JO-500	MB000393 MR196837	25	64	
L300 II (LO3) (1,6 - 1,8 - 2,0) - (ASSE POSTERIORE)	11/84 > 02/87	JO-501	MB000823 MB000948 MR196838	25	77	
L300 III (P0 - P1 - P2 - P3) (1,6 - 2,0 - 2,4 - 2,5 TD) - (ASSE ANT.)	11/86 > 05/94	JO-500	MB000393 MR196837	25	64	
L400 (PA - PB - PC - PD) (2,4 - 2,4i - 2,5 TD) - (ASSE ANTERIORE)	05/95 > 06/05	JO-500	MB000393 MR196837	25	64	
L400 (PA - PB - PC - PD) (2,4 - 2,4i - 2,5 TD) - (ASSE POSTER.)	05/95 > 06/05	JO-501	MB000823 MB000948 MR196838	25	77	
CANTER (E3) (3,9 TDI)	10/96 > 07/01	JO-506	MC994294 MK996631	31,7	102	
GALANT IV (E3) (2,0 GTI 16v.)	07/89 > 12/92	JO-500	MB000393 MR196837 MB154554	25	64	
LANCER III (C1 - C3) (1,8)	01/87 > 08/89	JO-500	MB000393 MR196837 MB154554	25	64	
LANCER IV (C6 - C7) (1,8)	09/89 > 06/92	JO-500	MB000393 MR196837 MB154554	25	64	
LANCER V (CB - CD - CE) (1,6 - EVO II - EVO III)	01/94 > 07/96	JO-500	MB000393 MR196837 MB154554	25	64	

N.B.: I CODICI O.E. ED IL LORO TESTO SONO RIPORTATI SOLO A TITOLO INDICATIVO
THE O.E. CODES AND THEIR TEXT ARE REPORTED ONLY FOR INDICATIVE PURPOSE

APPLICAZIONE (APPLICATION)	ANNO (YEAR)	CODICE (CODE)	O.E. (OR. NUM.)	Ø RULLO (ROLLER)	L.1 LUNGH. (LENGTH)	L.2 LUNGH. (LENGTH)
LANCER VI (CJ - CP) (EVO V - EVO VI)	01/98 > 12/01	JO-500	MB000393 MR196837 MB154554	25	64	
OUTLANDER I (CU) (2,0 - 2,4)	01/02 > 09/07	JO-500	MB000393 MR196837 MB154554	25	64	
PAJERO I (LO4 - L14) (2,5 TD - 3,0 V6) - (ASSE ANTERIORE)	11/88 > 11/90	JO-500	MB000393 MR196837 MB154554	25	64	
PAJERO I (LO4 - L14) (2,5 TD - 3,0 V6) - (ASSE POSTERIORE)	11/88 > 11/90	JO-501	MB000823 MB000948 MR196838	25	77	
PAJERO I (LO4 - L14) (2,5 TD - 3,0 V6) - (ASSE POSTERIORE)	11/88 > 11/90	JO-502	MC834855 MC994292	30	85	57
PAJERO II (V2 - V3 - V4 - V5) (2,4 - 2,5 TD - 2,6 - 3,0) - (ASSE ANT.)	12/90 > 10/99	JO-500	MB000393 MR196837 MB154554	25	64	
PAJERO II (V2 - V3 - V4 - V5) (2,4 - 2,5 TD - 2,6 - 3,0) - (ASSE POST.)	12/90 > 10/99	JO-501	MB000823 MB000948 MR196838	25	77	
PAJERO II (V2 - V3 - V4 - V5) (2,4 - 2,5 TD - 2,6 - 3,0) - (ASSE POST.)	12/90 > 10/99	JO-502	MC834855 MC994292	30	85	57
PAJERO II (V2 - V3 - V4 - V5) (2,8 TD) - (ASSE POSTERIORE)	06/94 > 10/99	JO-503	MR165561 MR377128	30	101	71
PAJERO II (V2 - V4) (1,8 GDI) - (ASSE POSTERIORE)	06/98 > 04/00	JO-505	MR580197	27	76	
PAJERO II (V3) (3,2 DI-D) - (ASSE ANTERIORE)	04/00 > 09/07	JO-500	MB000393 MR196837 MB154554	25	64	
PAJERO II (V3) (3,2 DI-D) - (ASSE POSTERIORE)	04/00 > 09/07	JO-501	MB000823 MB000948 MR196838	25	77	
PAJERO III (V6 - V7) (2,5 TDI - 3,2 DI-D) - (ASSE ANTER.)	04/00 > 12/06	JO-500	MB000393 MR196837 MB154554	25	64	
PAJERO III (V6 - V7) (2,5 TDI - 3,2 DI-D) - (ASSE POSTER.)	04/00 > 12/06	JO-501	MB000823 MB000948 MR196838	25	77	
PAJERO PININ I (H6 - H7) (1,8) - (ASSE POSTERIORE)	11/01 > 06/07	JO-505	MR580197	27	76	
SPACE RUNNER (N1 - N2) (1,8)	10/91 > 08/99	JO-500	MB000393 MR196837 MB154554	25	64	

N.B.: I CODICI O.E. ED IL LORO TESTO SONO RIPORTATI SOLO A TITOLO INDICATIVO
THE O.E. CODES AND THEIR TEXT ARE REPORTED ONLY FOR INDICATIVE PURPOSE

APPLICAZIONE (APPLICATION)	ANNO (YEAR)	CODICE (CODE)	O.E. (OR. NUM.)	Ø RULLO (ROLLER)	L.1 LUNGH. (LENGTH)	L.2 LUNGH. (LENGTH)
CABSTAR (F22) (2,5 D)	01/83 >	JO-111	3712576000	25	80,6	52
CABSTAR (F24) (MOT. dCl)	09/06 > 12/13	JO-107	371252X801	27	75,5	
NAVARA NP300 (D40) (2,5 dCl)	09/06 > 12/13	JO-107	371252X801	27	75,5	
NAVARA NP300 (D40) (2,5 dCl) - (ASSE POSTERIORE)	09/06 > 12/13	JO-108	371253X00A	27	92	
PATHFINDER III (R51) (2,5 dCl - 4,0)	01/05 >	JO-107	371252X801	27	75,5	
PATHFINDER III (R51) (2,5 dCl - 4,0)	09/05 >	JO-109	37125EB30A C7125EB30A	27	82	
PATHFINDER III (R51) (2,5 dCl - 4,0) - (ASSE POSTERIORE)	01/05 >	JO-108	371253X00A	27	92	
PATROL III (3,3 D)	11/79 > 08/88	JO-102	37125C9425 37126C9425	28	81	53
PATROL GR IV (Y60 - GR) (2,8 TD)	09/88 > 06/97	JO-0101	3712601G25 3712601G26	27	71	46
PATROL GR IV (Y60 - GR) (2,8 TD)	09/88 > 06/97	JO-102	37125C9425 37126C9425	28	81	53
PATROL GR V (Y61) (2,8 TD - 3,0 Dti)	06/97 >	JO-102	37125C9425 37126C9425	28	81	53
PATROL GR V (Y61) (2,8 TD - 3,0 Dti)	06/97 >	JO-104	3712501J25 C712501J25	32	98	65
PICK UP (D21) (2,5 D)	08/87 > 02/98	JO-801	3712649W26 3712514626 3712514627	25	64	40
PICK UP (D21) (2,5 D)	03/86 > 08/91	JO-0101	3712601G25 3712601G26	27	71	46
PICK UP (D21) (2,5 D)	08/87 > 02/98	JO-102	37125C9425 37126C9425	28	81	53
PICK UP (D22) (2,5 Di)	03/02 > 12/10	JO-102	37125C9425 37126C9425	28	81	53

N.B.: I CODICI O.E. ED IL LORO TESTO SONO RIPORTATI SOLO A TITOLO INDICATIVO
THE O.E. CODES AND THEIR TEXT ARE REPORTED ONLY FOR INDICATIVE PURPOSE

APPLICAZIONE (APPLICATION)	ANNO (YEAR)	CODICE (CODE)	O.E. (OR. NUM.)	Ø RULLO (ROLLER)	L.1 LUNGH. (LENGTH)	L.2 LUNGH. (LENGTH)
PICK UP (D22) (2,5 Di)	03/02 > 12/10	JO-801	3712649W26 3712514626 3712514627	25	64	40
TERRANO I (WD21) (2,7 TD)	02/89 > 02/96	JO-801	3712649W26 3712514626 3712514627	25	64	40
TERRANO I (WD21) (2,7 TD - 3,0i)	02/89 > 02/96	JO-0101	3712601G25 3712601G26	27	71	46
TERRANO I (WD21) (2,7 TD - 3,0i)	02/89 > 02/96	JO-102	37125C9425 37126C9425	28	81	53
TERRANO II (R20) (2,4i - 2,7 TD - TDi)	02/93 > 01/02	JO-105	371257F025	27	82	
TERRANO II (R20) (2,7 TD - 2,7 TDI - 3,0 Di)	02/93 > 09/07	JO-110	371252X800	25	65	53,8
TERRANO II (R20) (3,0 Di)	05/02 > 09/07	JO-107	371252X801	27	75,5	
TRADE (2,8 D - 3,0 D)	12/86 > 10/98	JO-103	371257F025	27	85	
TRADE FURGONATO (2,0 D)	11/86 > 03/93	JO-800	94027724 94479053	24	62	

N.B.: I CODICI O.E. ED IL LORO TESTO SONO RIPORTATI SOLO A TITOLO INDICATIVO
THE O.E. CODES AND THEIR TEXT ARE REPORTED ONLY FOR INDICATIVE PURPOSE

APPLICAZIONE (APPLICATION)	ANNO (YEAR)	CODICE (CODE)	O.E. (OR. NUM.)	Ø RULLO (ROLLER)	L.1 LUNGH. (LENGTH)	L.2 LUNGH. (LENGTH)
CAMPO (TF0 - TF1) (3,1 TD 4X4)	10/84 > 09/01	JO-005	3311501000	27	82	60,3
CAMPO (TF0 - TF1) (2,5 D 4X4)	08/91 > 06/94	JO-200		29	77	49
CAMPO (TF0 - TF1) (2,5 D 4X4)	08/91 > 06/94	JO-901	8970718120 8970718121	29	78	50
CAMPO (TF0 - TF1) (2,5 D - 3,1 TD)	08/91 > 06/01	JO-905		29	77	51
CAMPO (TF0 - TF1) (3,1 TD)	12/92 > 06/01	JO-W00	12479126	28,6	93	60
FRONTERA A (T.T.)	03/92 > 10/98	JO-107		27	75,5	
FRONTERA B (T.T.)	09/98 > 07/04	JO-107		27	75,5	

N.B.: I CODICI O.E. ED IL LORO TESTO SONO RIPOSTATI SOLO A TITOLO INDICATIVO
THE O.E. CODES AND THEIR TEXT ARE REPORTED ONLY FOR INDICATIVE PURPOSE

APPLICAZIONE (APPLICATION)	ANNO (YEAR)	CODICE (CODE)	O.E. (OR. NUM.)	Ø RULLO (ROLLER)	L.1 LUNGH. (LENGTH)	L.2 LUNGH. (LENGTH)
KORANDO (K5 - K9) (2,2 D)	12/88 > 12/96	JO-005	3311501000	27	82	60,3
KORANDO (KJ) (2,3 D - 2,9 D - 2,9 TD)	12/96 > 11/06	JO-917	4131101000	26,7	82	53
KORANDO (KJ) (2,3 D - 2,9 D - 2,9 TD) - (ASSE POST.)	12/96 > 11/06	JO-099		27	82	52,5
MUSSO (FJ) (2,3 - 2,3 D)	10/95 > 11/02	JO-098	4131101000	27	82	53
MUSSO (FJ) (T.T.) - (ASSE POSTERIORE)	10/95 > 11/02	JO-099		27	82	52,5
REXTON (GAB) (3,2)	04/02 >	JO-098	4131101000	27	82	53
REXTON (GAB) (3,2) - (ASSE POSTERIORE)	04/02 >	JO-099		27	82	52,5

N.B.: I CODICI O.E. ED IL LORO TESTO SONO RIPORTATI SOLO A TITOLO INDICATIVO
THE O.E. CODES AND THEIR TEXT ARE REPORTED ONLY FOR INDICATIVE PURPOSE

APPLICAZIONE (APPLICATION)	ANNO (YEAR)	CODICE (CODE)	O.E. (OR. NUM.)	Ø RULLO (ROLLER)	L.1 LUNGH. (LENGTH)	L.2 LUNGH. (LENGTH)
CARRY FURGONATO (0S) (0,8)	11/80 > 10/85	JO-804	2720060512	20	61	
GRAN VITARA I (FT - HT) (2,0 HDI)	02/01 > 12/03	JO-802	2720066810 27200538300	26	71	
GRAN VITARA I (FT - HT) (1,6 - 2,0 - 2,0 HDI) - (ASSE POST.)	03/98 > 12/03	JO-805	2720083000 2720083010	25	64	
GRAN VITARA II (JT - TE - TD) (1,6 - 1,9 DDIS - 2,0)	04/05 > 12/15	JO-802	2720066810 27200538300	26	71	
JIMNY (SN) (1,3 - 1,5 DDIS) - (ASSE POST.)	02/01 >	JO-805	2720083000 2720083010	25	64	
SAMURAI (SJ) (1,0)	11/88 > 12/04	JO-801	2720073813	25	64	40
SAMURAI (SJ) (1,0 - 1,3) - (ASSE POST.)	02/01 >	JO-805	2720083000 2720083010	25	64	
SAMURAI (SJ) (1,3 - 1,9 TD)	11/88 > 12/04	JO-800	2720085C00	24	62	
SJ 410 (0S) (1,0)	09/81 > 07/91	JO-801	2720073813	25	64	40
SUPER CARRY (ED) (1,0)	10/92 > 03/99	JO-806	271006700	20	58	36,5
VITARA (ET - TA - TD) (1,6i - 1,9 D)	07/90 > 03/99	JO-800	2720085C00	24	62	
VITARA (ET - TA - TD) (1,6i - 1,9 D - 2,0 TD) - (ASSE POST.)	07/88 > 03/98	JO-805	2720083000 2720083010	25	64	

APPLICAZIONE (APPLICATION)	ANNO (YEAR)	CODICE (CODE)	O.E. (OR. NUM.)	Ø RULLO (ROLLER)	L.1 LUNGH. (LENGTH)	L.2 LUNGH. (LENGTH)
4 RUNNER II (3,0 D)	01/90 > 10/95	JO-200	0437160060 0437136011	29	77	49
CELICA COUPE' (T18) (3,0 D)	10/89 > 11/93	JO-200	0437160060 0437136011	29	77	49
COROLLA (KE) (1,2)	10/72 > 07/79	JO-204	0437110011	20	58	
COROLLA (E7) (1,3)	09/79 > 06/83	JO-204	0437110011	20	58	
DYNA (4,0 D-4D)	10/06 >	JO-206	0437137080	33	96,5	
DYNA 250 (4,6 TDI)	06/03 > 12/03	JO-208	0437137011	35	99	
DYNA 400 (4,6 TDI)	06/03 > 09/06	JO-208	0437137011	35	99	
HIACE IV (2,4 D)	08/89 > 12/04	JO-200	0437160060 0437136011	29	77	49
HIACE IV (2,4 D)	08/95 > 12/04	JO-201	0437125010	26	80	53,5
HILUX III (2,0)	01/79 > 07/83	JO-205	0437135070 043710K110	29	77	49,5
HILUX V (2,4 D)	09/88 > 12/97	JO-200	0437160060 0437136011	29	77	49
HILUX VI (2,4 TD - 2,5 D-4D)	11/05 > 07/05	JO-200	0437160060 0437136011	29	77	49
HILUX VI (2,5 D-4D)	11/05 > 07/05	JO-205	0437135070 043710K110	29	77	49,5
HILUX VII (2,5 D-4D + 3,0 D-4D)	03/05 > 05/15	JO-205	0437135070 043710K110	29	77	49,5
HILUX VII (2,5 D-4D + 3,0 D-4D)	03/05 > 05/15	JO-207	043750K012	27	83	
LAND CRUISER (2,4 D - 2,4 TD - 3,0 TD)	11/84 > 05/96	JO-200	0437160060 0437136011	29	77	49

N.B.: I CODICI O.E. ED IL LORO TESTO SONO RIPORTATI SOLO A TITOLO INDICATIVO
THE O.E. CODES AND THEIR TEXT ARE REPORTED ONLY FOR INDICATIVE PURPOSE

APPLICAZIONE (APPLICATION)	ANNO (YEAR)	CODICE (CODE)	O.E. (OR. NUM.)	Ø RULLO (ROLLER)	L.1 LUNGH. (LENGTH)	L.2 LUNGH. (LENGTH)
LAND CRUISER (3,4 D)	11/84 > 12/96	JO-202	0437136020 0437136030	32	95	61
LAND CRUISER (4,0 TD)	10/85 > 12/89	JO-202	0437136020 0437136030	32	95	61
LAND CRUISER (4,0 TD)	10/85 > 12/89	JO-204	0437110011	20	58	
LAND CRUISER 80 (4,2 TD - 4,5 24v.)	01/90 > 12/97	JO-200	0437160060 0437136011	29	77	49
LAND CRUISER 80 (4,2 TD - 4,5 24v.)	01/90 > 12/97	JO-202	0437136020 0437136030	32	95	61
LAND CRUISER 90 (2,7)	04/96 > 12/02	JO-209	0437122010	26	67	42
LAND CRUISER 90 (3,0 D - 3,0 TD)	04/96 > 12/02	JO-200	0437160060 0437136011	29	77	49
LAND CRUISER 100 (4,2 TD - 4,7)	01/90 > 12/97	JO-200	0437160060 0437136011	29	77	49
LAND CRUISER PRADO (3,0 D)	09/02 > 12/10	JO-200	0437160060 0437136011	29	77	49
MODEL F (CR2 - YR2 - YR3) (1,8 - 2,0 - 2,0 D)	11/82 > 01/90	JO-209	0437122010	26	67	42
STARLET (KP6) (1,0 - 1,2 - 1,3)	02/78 > 09/84	JO-204	0437110011	20	58	
STARLET 1000 (KP) (1,0)	11/74 > 08/78	JO-204	0437110011	20	58	
SUPRA (A7 - A8) (3,0 TURBO)	09/87 > 07/02	JO-200	0437160060 0437136011	29	77	49

N.B.: I CODICI O.E. ED IL LORO TESTO SONO RIPORTATI SOLO A TITOLO INDICATIVO
THE O.E. CODES AND THEIR TEXT ARE REPORTED ONLY FOR INDICATIVE PURPOSE

IMMAGINI - IMAGES

JO-005

JO-006

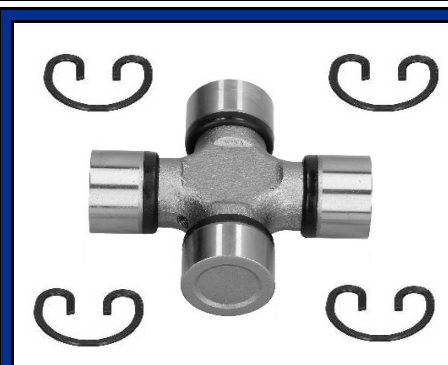
JO-007



JO-011

JO-012

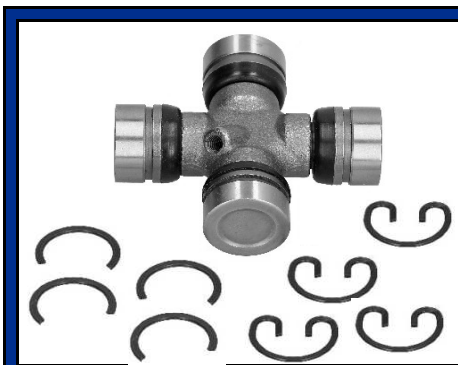
JO-013



JO-014

JO-015

JO-016



JO-017

JO-018

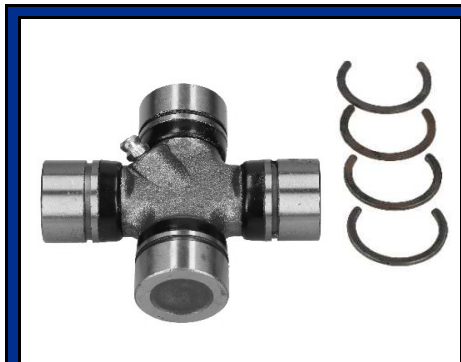
JO-019



N.B.: I CODICI O.E. ED IL LORO TESTO SONO RIPORTATI SOLO A TITOLO INDICATIVO
 THE O.E. CODES AND THEIR TEXT ARE REPORTED ONLY FOR INDICATIVE PURPOSE

IMMAGINI - IMAGES

JO-098



JO-099



JO-0213



JO-0500



JO-0702



JO-101



JO-102



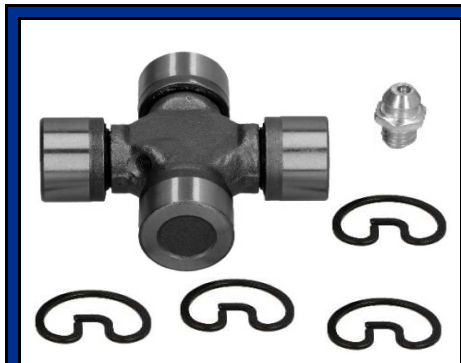
JO-103



JO-104



JO-105



JO-107



JO-108



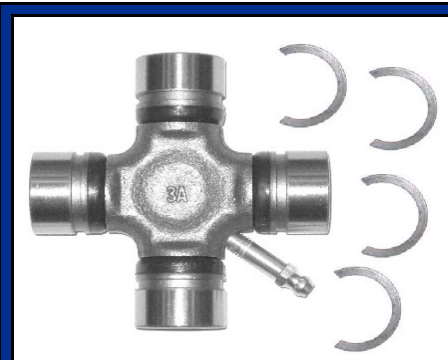
N.B.: I CODICI O.E. ED IL LORO TESTO SONO RIPORTATI SOLO A TITOLO INDICATIVO
 THE O.E. CODES AND THEIR TEXT ARE REPORTED ONLY FOR INDICATIVE PURPOSE

IMMAGINI - IMAGES

JO-109

JO-110

JO-111



JO-200

JO-201

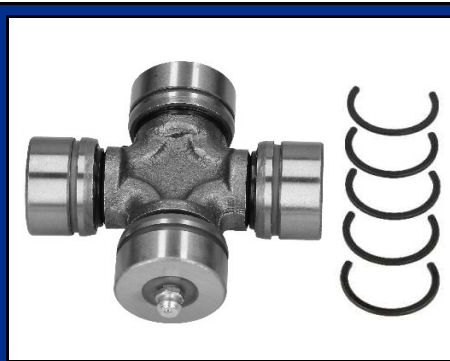
JO-202



JO-204

JO-205

JO-206



JO-207

JO-208

JO-209



N.B.: I CODICI O.E. ED IL LORO TESTO SONO RIPORTATI SOLO A TITOLO INDICATIVO
 THE O.E. CODES AND THEIR TEXT ARE REPORTED ONLY FOR INDICATIVE PURPOSE

IMMAGINI - IMAGES

JO-300

JO-301

JO-302



JO-303

JO-304

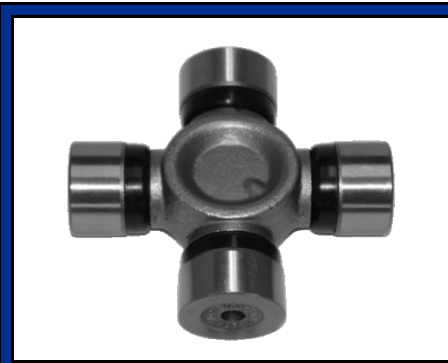
JO-305



JO-400

JO-500

JO-501



JO-502

JO-503

JO-505



N.B.: I CODICI O.E. ED IL LORO TESTO SONO RIPORTATI SOLO A TITOLO INDICATIVO
 THE O.E. CODES AND THEIR TEXT ARE REPORTED ONLY FOR INDICATIVE PURPOSE

IMMAGINI - IMAGES

JO-506



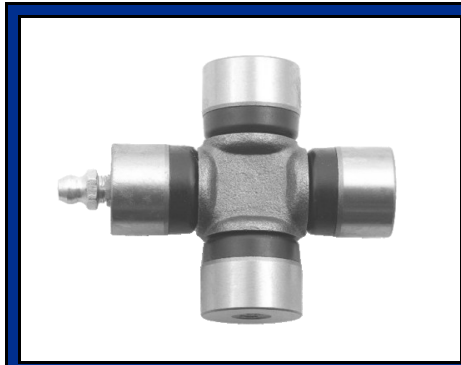
JO-600



JO-601



JO-602



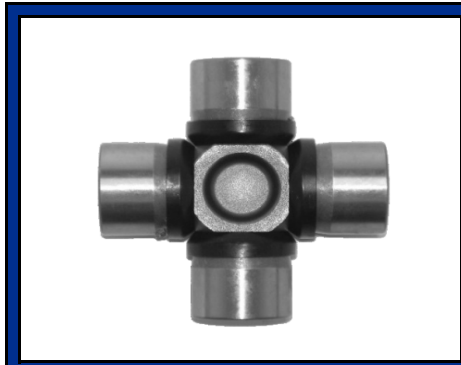
JO-800



JO-801



JO-802



JO-804



JO-805



JO-806



JO-901



JO-902



N.B.: I CODICI O.E. ED IL LORO TESTO SONO RIPIPORTATI SOLO A TITOLO INDICATIVO
 THE O.E. CODES AND THEIR TEXT ARE REPORTED ONLY FOR INDICATIVE PURPOSE

IMMAGINI - IMAGES

JO-904



JO-905



JO-906



JO-907



JO-908



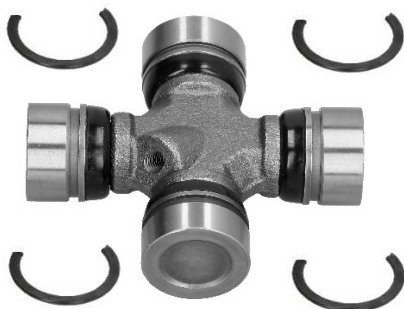
JO-912



JO-914



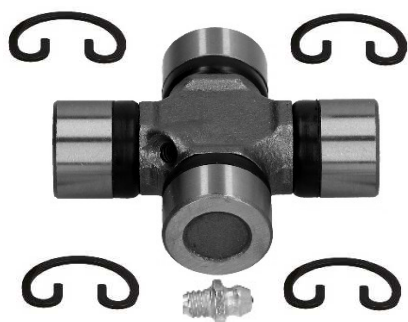
JO-916



JO-917



JO-H00



JO-H01



JO-H04



N.B.: I CODICI O.E. ED IL LORO TESTO SONO RIPORTATI SOLO A TITOLO INDICATIVO
 THE O.E. CODES AND THEIR TEXT ARE REPORTED ONLY FOR INDICATIVE PURPOSE

IMMAGINI - IMAGES

JO-H07

JO-K00

JO-K01



JO-K02

JO-L01

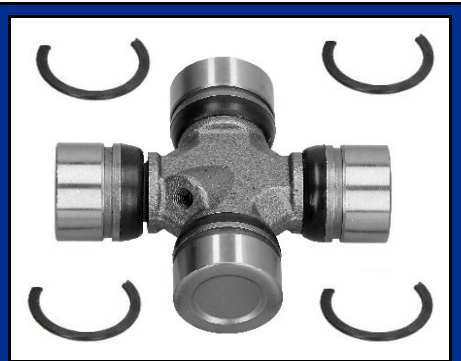
JO-L02



JO-L03

JO-W00

JO-W01



N.B.: I CODICI O.E. ED IL LORO TESTO SONO RIPORTATI SOLO A TITOLO INDICATIVO
 THE O.E. CODES AND THEIR TEXT ARE REPORTED ONLY FOR INDICATIVE PURPOSE





**SPIDERS, TRIPODS
AND CARDAN JOINTS
CROCIERE TRIPODE E
CARDANICHE**

