

**SCATOLE GUIDA**  
**STEERING RACK & PINION**



**CATALOGUE 2026**  
FOR PASSENGER CARS AND  
COMMERCIAL VEHICLES

**CATALOGO 2026**  
PER AUTOVETTURE E  
VEICOLI COMMERCIALI





**Japanparts®**



## Company

Born over 35 years ago to distribute a complete and quality range of spare parts for Asian vehicles, Japanparts srl stands out today for an increasingly articulated offer covering European and American applications.



**JAPANPARTS** s.r.l.



Japanparts s.r.l. has been working since 1988 as a leading company in the import and distribution of spare parts for Asian, American and European vehicles.

The company offers a wide range with high quality standards, an efficient logistics, that few companies can boast and a widespread distribution in Italy and abroad.

## Wide, deep and quality range

**9 families, 158 (product) lines and 69.000 items** make up **the complete range of spare parts** offered by Japanparts srl to cover the mechanical, electrical and reconditioning needs of European, Asian and American cars. The offer stands out for its breadth and for the careful selection of suppliers, always chosen on the basis of high-quality standards.

### All-round player

The Japanparts srl offer is constantly updated to take into consideration the new needs of **the auto repair sector**, in terms of new products and codes. Japanparts srl presents itself today as an increasingly important company in the aftermarket, capable of competing, in terms of quality and supply, with the best international companies.

### An enviable logistics

Each product distributed by Japanparts srl benefits from a timely customer service: **24 hours for the Italian peninsula, 48 hours for the islands** and a maximum of **5 days for abroad**.

All this is made possible by a warehouse with a **storage area** of over **70.000 square meters**, which guarantees the availability of spare parts in each moment.

### A widespread distribution

Japanparts srl products are available in Italy thanks to agreements with over **50 distribution partners**. Japanparts srl has a strong market breakthrough also abroad, with more than **400 partner companies** in the main geographical areas on a global level.

Our company has been certified ISO 9001:2015 for its advanced logistics, as evidence of the high efficiency achieved. All our processes follow strict protocols that ensure an excellent and timely service to all our customers.

## Azienda

Nata oltre 35 anni fa per distribuire una gamma completa e di qualità di ricambi per veicoli asiatici, Japanparts srl si distingue oggi per un'offerta sempre più articolata a copertura di applicazioni europee e americane.

**JAPANPARTS** s.r.l.



Japanparts S.r.l. opera dal 1988 come azienda leader nel settore dell'importazione e distribuzione di ricambi per veicoli asiatici, americani ed europei.

L'azienda offre gamme ampie, pofonde e dagli elevati standard qualitativi. Una logistica efficiente che poche aziende possono vantare ed una distribuzione capillare in Italia e all'estero.

## Gamme ampie, profonde e di qualità

**9 famiglie, 158 linee e circa 69.000** codici prodotto compongono **la gamma completa di ricambi** offerti da Japanparts S.r.l. per coprire le esigenze meccaniche, elettriche e di rettifica di vetture europee, asiatiche e americane. L'offerta si distingue per ampiezza, profondità e per l'accurata selezione dei fornitori, scelti sempre in base agli elevati standard qualitativi.

### Player a tutto tondo

L'offerta di Japanparts S.r.l. viene costantemente aggiornata per tener conto delle nuove esigenze del settore **della riparazione auto**, sia in termini di nuovi prodotti sia codici. Japanparts S.r.l. si presenta oggi come un'azienda sempre più importante dell'aftermarket, capace di competere, per qualità e offerta, con le migliori realtà internazionali.

### Una logistica invidiabile

Ogni prodotto distribuito da Japanparts S.r.l. beneficia di un servizio al cliente tempestivo: **24 ore per la penisola, 48 ore per le isole e massimo 5 giorni per l'estero.**

Tutto ciò è reso possibile da un **magazzino** con una superficie di stoccaggio di oltre **70.000 mq.** che garantisce in ogni momento la disponibilità dei ricambi.


### Una distribuzione capillare

I prodotti di Japanparts S.r.l. sono disponibili in Italia grazie ad accordi con oltre **50 partner distributivi.** Japanparts S.r.l. ha una forte penetrazione commerciale anche all'estero, con più di **400 aziende partner** nelle principali aree geografiche a livello globale.

La nostra azienda è stata certificata ISO 9001:2015 per la sua evoluta logistica, a testimonianza dell'elevata efficienza raggiunta. Tutti i nostri processi seguono rigidi protocolli che assicurano un servizio eccellente e tempestivo a tutta la nostra clientela.






<b>CODICE (CODE)</b>	<b>O.E. (OR. NUM.)</b>	<b>APPLICAZIONE (APPLICATION)</b>
		
<b>SG-0011JM</b>	55700467 - 51799754 - 51802155 71748645 - 51829620	<b>MITO (09/08 &gt; 20)</b>






N.B.: I CODICI O.E. ED IL LORO TESTO SONO RIPORTATI SOLO A TITOLO INDICATIVO  
THE O.E. CODES AND THEIR TEXT ARE REPORTED ONLY FOR INDICATIVE PURPOSE

<b>CODICE (CODE)</b>	<b>O.E. (OR. NUM.)</b>	<b>APPLICAZIONE (APPLICATION)</b>
		
<b>SG-H019JM</b>	8E1422052	<b>A4 (B6) - (11/00 &gt; 12/04) - A4 (B7) - (11/04 &gt; 06/18)</b> <b>(IDRAULICA -HYDRAULIC)</b>




N.B.: I CODICI O.E. ED IL LORO TESTO SONO RIPORTATI SOLO A TITOLO INDICATIVO  
 THE O.E. CODES AND THEIR TEXT ARE REPORTED ONLY FOR INDICATIVE PURPOSE

<b>CODICE (CODE)</b>	<b>O.E. (OR. NUM.)</b>	<b>APPLICAZIONE (APPLICATION)</b>
		
<b>SG-0012JM</b>	95082999 - 96482901	<b>MATIZ (03/05 &gt; 12/13)</b>

		
<b>SG-0012JM</b>	95082999 - 96482901	<b>SPARK (05 &gt; 10)</b>



N.B.: I CODICI O.E. ED IL LORO TESTO SONO RIPORTATI SOLO A TITOLO INDICATIVO  
THE O.E. CODES AND THEIR TEXT ARE REPORTED ONLY FOR INDICATIVE PURPOSE

<b>CODICE (CODE)</b>	<b>O.E. (OR. NUM.)</b>	<b>APPLICAZIONE (APPLICATION)</b>
--------------------------	----------------------------	---------------------------------------



**SG-H111JM**

4000CQ - 1617931380

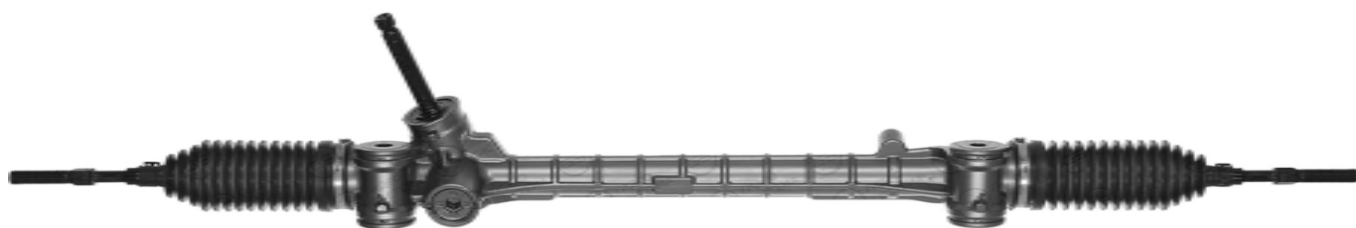
**BERLINGO (11/96 > 03/08)**  
**(IDRAULICA - HYDRAULIC)**



**SG-H034JM**

1623213580 - 9802199880

**BERLINGO (B9) - (04/08 >)**  
**(IDRAULICA - HYDRAULIC)**



**SG-0013JM**

400133 - 400135 - 400661

**C1 I (06/05 > 03/14)**



**SG-H024JM**

1607744380 - 1617405980

**JUMPER II (250) - (07/06 > 11)**  
**(IDRAULICA - HYDRAULIC)**

N.B.: I CODICI O.E. ED IL LORO TESTO SONO RIPORTATI SOLO A TITOLO INDICATIVO  
THE O.E. CODES AND THEIR TEXT ARE REPORTED ONLY FOR INDICATIVE PURPOSE

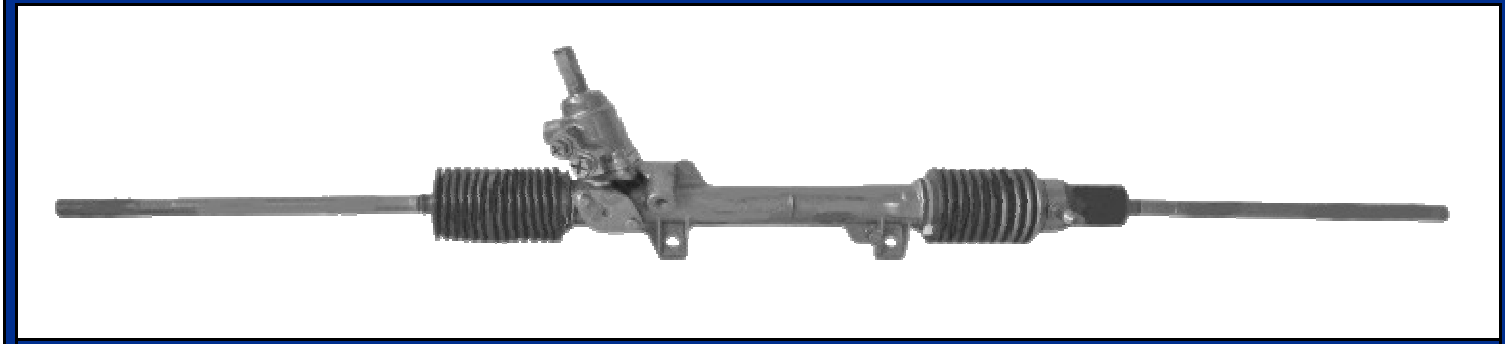
<b>CODICE (CODE)</b>	<b>O.E. (OR. NUM.)</b>	<b>APPLICAZIONE (APPLICATION)</b>
--------------------------	----------------------------	---------------------------------------



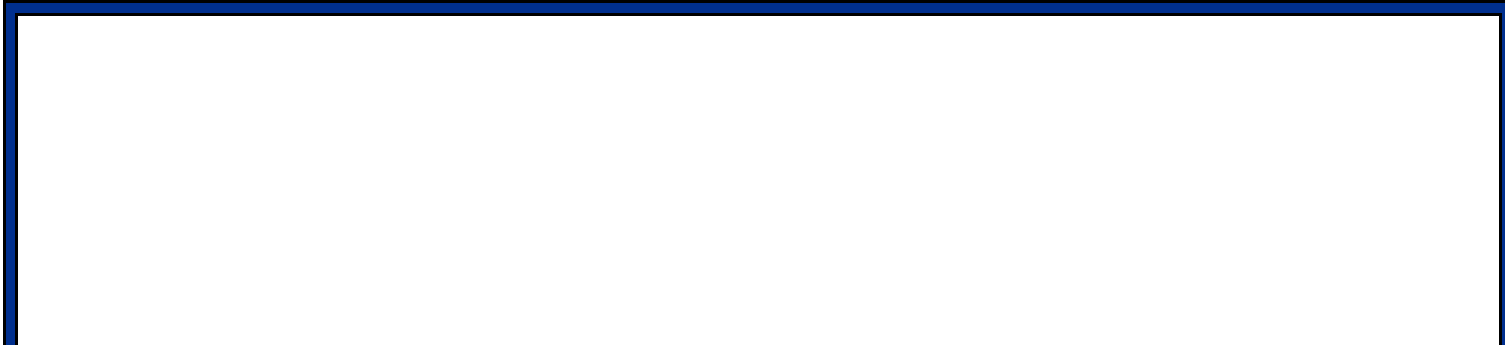
<b>SG-H026JM</b>	1610455280 - 1617405880	<b>JUMPER II (250) - (07/06 &gt; 11)</b> <b>(IDRAULICA - HYDRAULIC)</b>
------------------	-------------------------	--



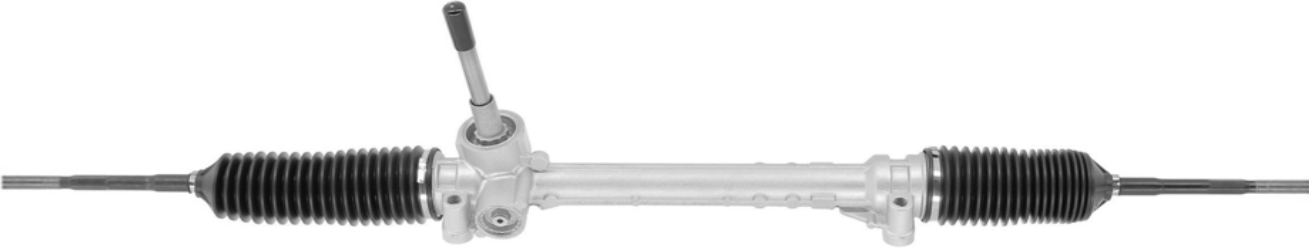
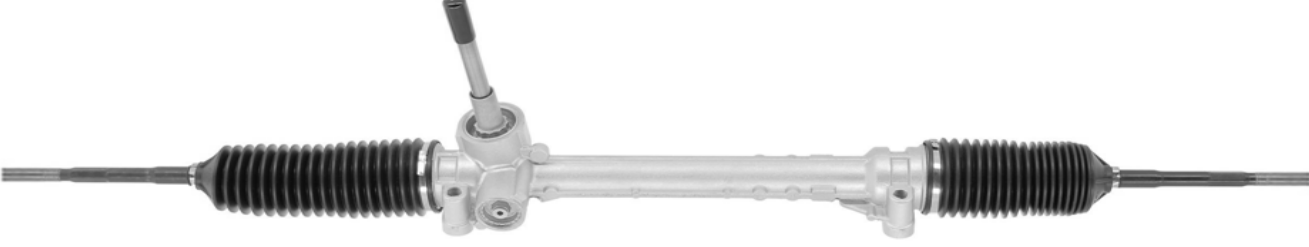

<b>SG-H008JM</b>	4000TF- 4001S0 - 4001R8	<b>JUMPY II (01/07 &gt; 03/16)</b> <b>(IDRAULICA - HYDRAULIC)</b>
------------------	-------------------------	--



<b>SG-H111JM</b>	4000CQ - 1617931380	<b>XSARA PICASSO (N68) - (12/99 &gt; 06/12)</b> <b>(IDRAULICA - HYDRAULIC)</b>
------------------	---------------------	---

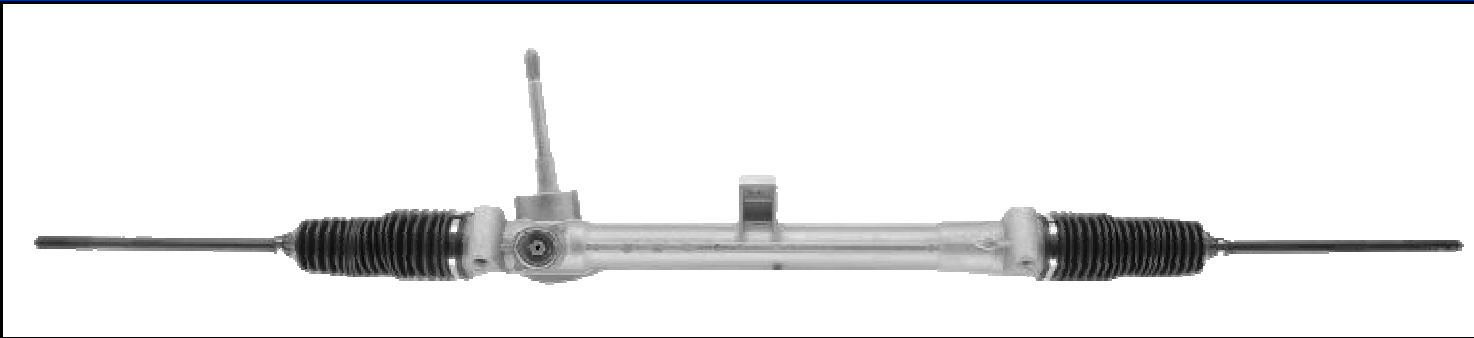


N.B.: I CODICI O.E. ED IL LORO TESTO SONO RIPORTATI SOLO A TITOLO INDICATIVO  
THE O.E. CODES AND THEIR TEXT ARE REPORTED ONLY FOR INDICATIVE PURPOSE

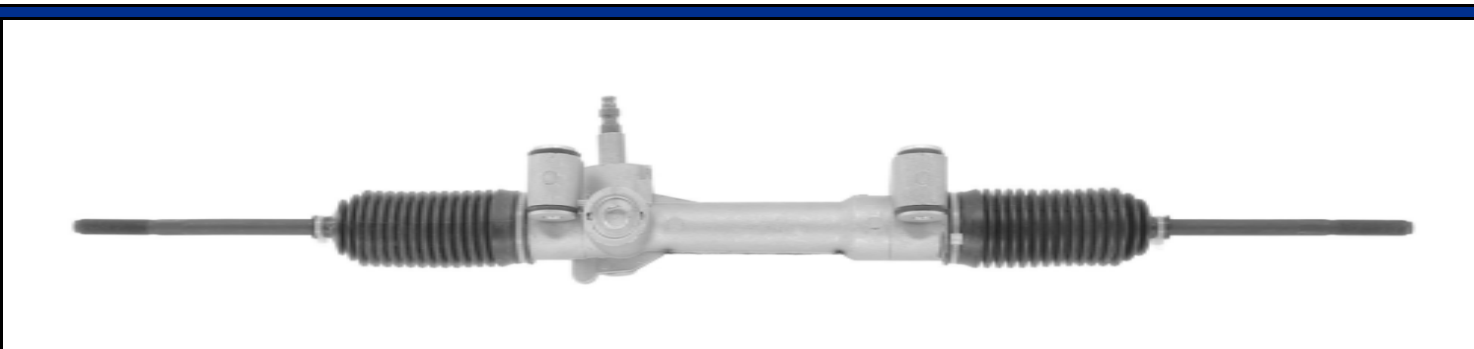
<b>CODICE (CODE)</b>	<b>O.E. (OR. NUM.)</b>	<b>APPLICAZIONE (APPLICATION)</b>
	<b>SG-0008JM</b> 51786814 - 51875886 - 51875894 51889312 - 51890108	<b>500 '07 (07 &gt; 12)</b> (C./FORO FISSAGGIO - 12X1,25 - C./FIXING HOLE - 12X1,25)
	<b>SG-0001JM</b> 51915326 - 51940143 - 51965673 1774862 - 1797155	<b>500 '07 (07 &gt; 12)</b> (C./FORO FISSAGGIO - 12X1,75 - C./FIXING HOLE - 12X1,75)
	<b>SG-0002JM</b> 51885439 - 51909794	<b>500 L (09/12 &gt; 06/22)</b>
		<b>SG-0003JM</b> 51967456 - 51978398 - 52005180 52113668

N.B.: I CODICI O.E. ED IL LORO TESTO SONO RIPORTATI SOLO A TITOLO INDICATIVO  
THE O.E. CODES AND THEIR TEXT ARE REPORTED ONLY FOR INDICATIVE PURPOSE

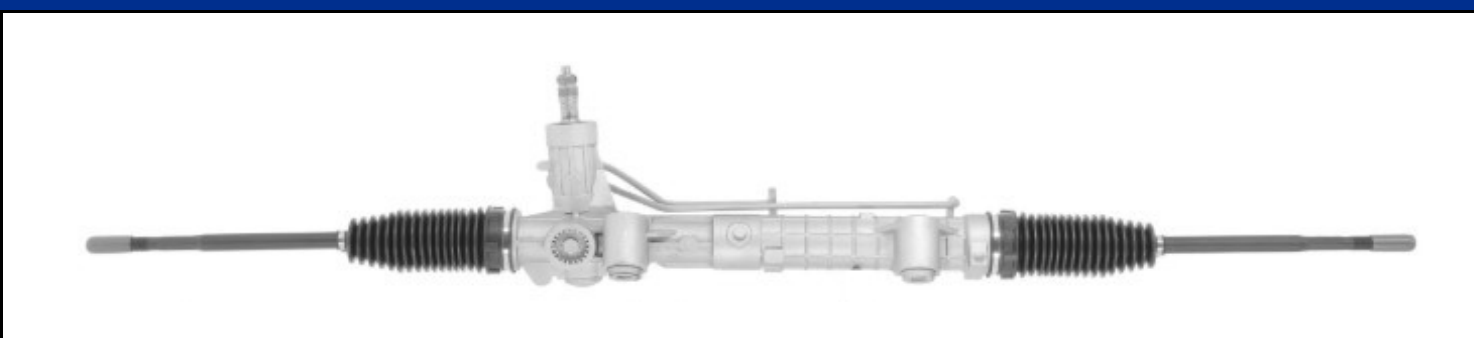
<b>CODICE (CODE)</b>	<b>O.E. (OR. NUM.)</b>	<b>APPLICAZIONE (APPLICATION)</b>
--------------------------	----------------------------	---------------------------------------



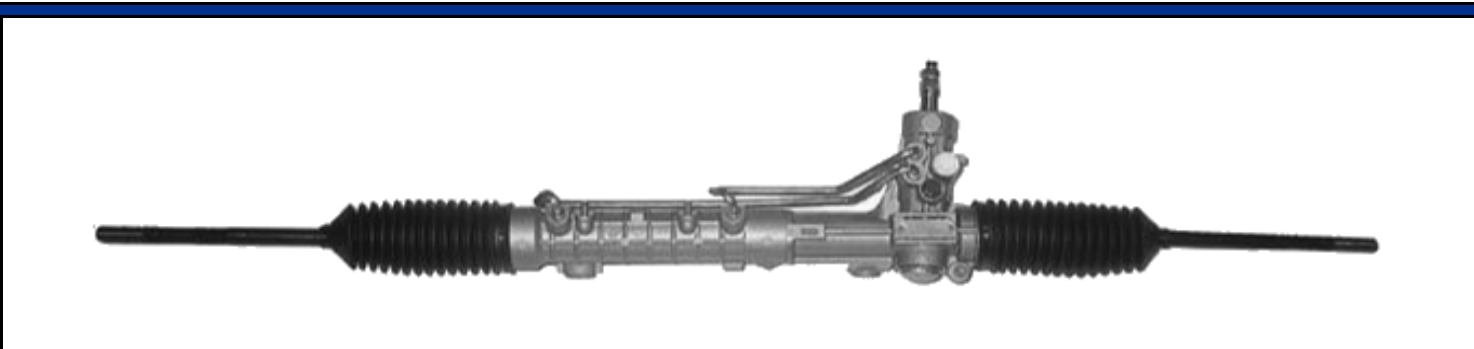
<b>SG-0005JM</b>	51733142 - 51837769 - 51931476 77367762 - 51785771	<b>BRAVO II (04/07 &gt; 14)</b>
------------------	---	---------------------------------



<b>SG-0004JM</b>	46536787 - 46847283	<b>CINQUECENTO (07/91 &gt; 07/99)</b> <b>(C./SERV. ELETTRICO - C./ELECTRIC SERVICE)</b>
------------------	---------------------	--



<b>SG-H041JM</b>	46774626 - 46794039 - 46833541	<b>DOBLO' (119/223) - (11/00 &gt; 12/09)</b> <b>(IDRAULICA - HYDRAULIC) - (L. 1220 mm.)</b>
------------------	--------------------------------	--



<b>SG-H148JM</b>	51780081 - 51820529 - 71793257	<b>DOBLO' (119/223) - (11/00 &gt; 12/09)</b> <b>(IDRAULICA - HYDRAULIC) - (L. 1160 mm.)</b>
------------------	--------------------------------	--

N.B.: I CODICI O.E. ED IL LORO TESTO SONO RIPORTATI SOLO A TITOLO INDICATIVO  
THE O.E. CODES AND THEIR TEXT ARE REPORTED ONLY FOR INDICATIVE PURPOSE

<b>CODICE (CODE)</b>	<b>O.E. (OR. NUM.)</b>	<b>APPLICAZIONE (APPLICATION)</b>
--------------------------	----------------------------	---------------------------------------



**SG-H024JM**

1385338080 - 71795804

**DUCATO (250) - (07/06 > 11)  
(IDRAULICA - HYDRAULIC)**



**SG-H026JM**

1385339080 - 71795803

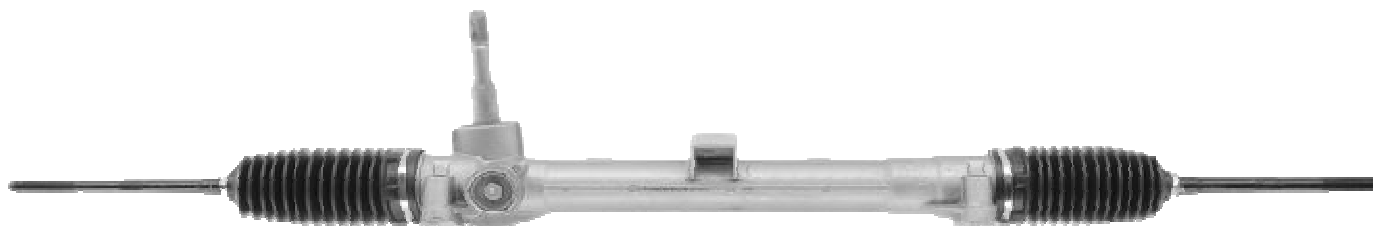
**DUCATO (250) - (07/06 > 11)  
(IDRAULICA - HYDRAULIC)**



**SG-0011JM**

55700467 - 51799754 - 51802155  
71748645 - 51829620

**GRANDE PUNTO (199) - (10/05 > 06/08)**



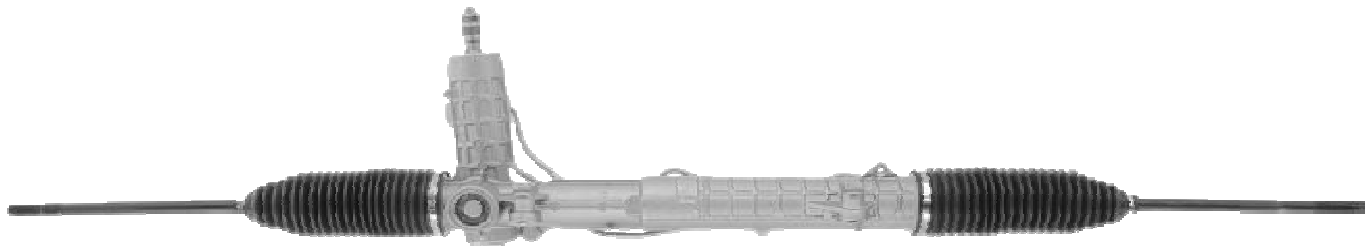
**SG-0014JM**

51725101 - 51832249 - 51887957

**IDEA (10/03 > 16)**

N.B.: I CODICI O.E. ED IL LORO TESTO SONO RIPORTATI SOLO A TITOLO INDICATIVO  
THE O.E. CODES AND THEIR TEXT ARE REPORTED ONLY FOR INDICATIVE PURPOSE

<b>CODICE (CODE)</b>	<b>O.E. (OR. NUM.)</b>	<b>APPLICAZIONE (APPLICATION)</b>
--------------------------	----------------------------	---------------------------------------



**SG-H147JM**

46545722 - 46764842 - 71794605

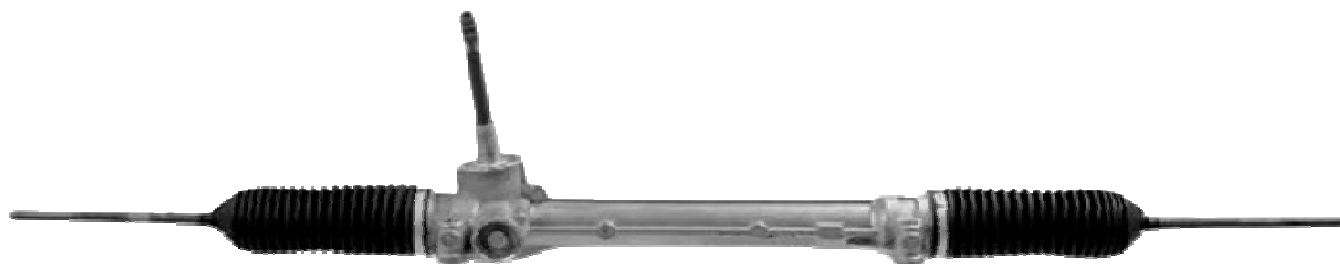
**MULTIPLA (08/98 > 12/10)  
(IDRAULICA - HYDRAULIC)**



**SG-0009JM**

5960838 - 7582329

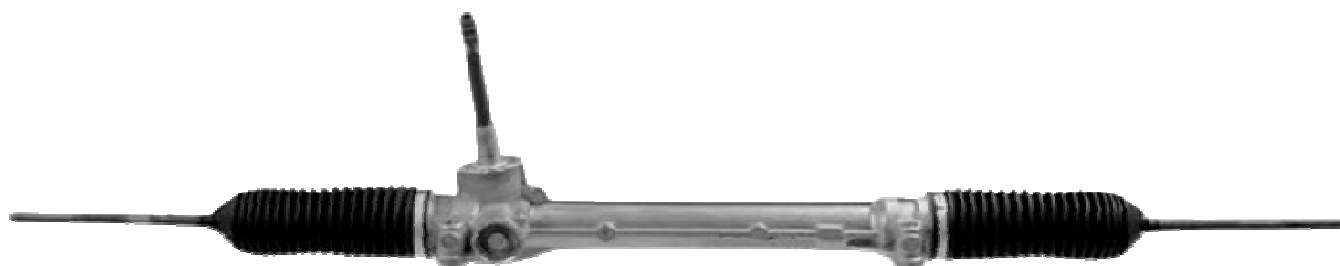
**PANDA (141) - (03/80 > 07/04)**



**SG-0015JM**

51708841 - 51876158 - 51876159  
51887444 - 51887445

**PANDA (169) - (09/03 > 12)**

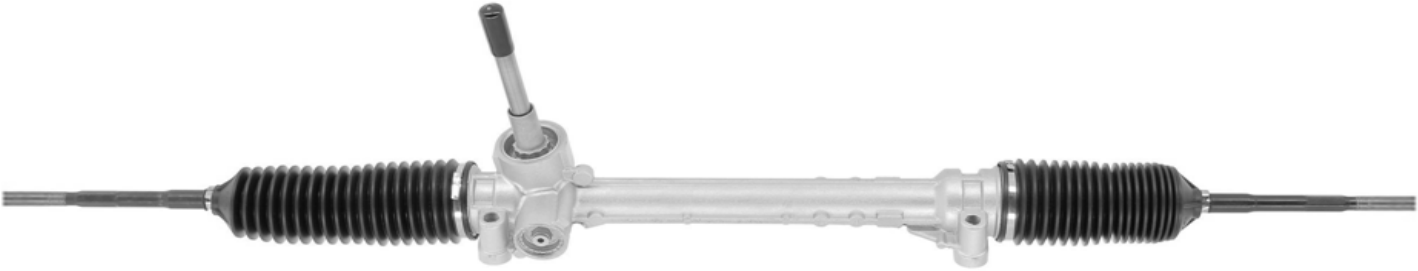
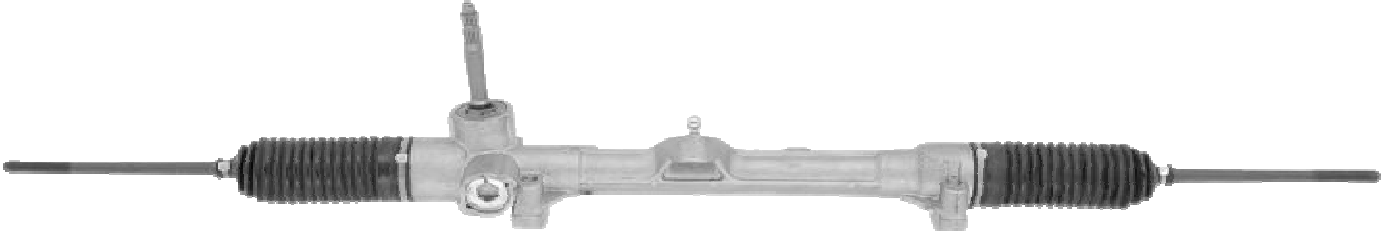




**SG-0016JM**




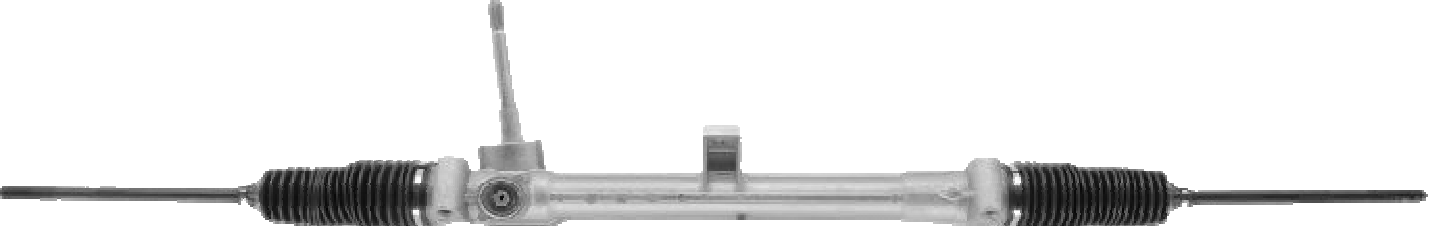
51754435 - 51754446 - 51876162  
51887449 - 51915483

**PANDA (4X4) - (169) - (09/03 > 12)**





N.B.: I CODICI O.E. ED IL LORO TESTO SONO RIPORTATI SOLO A TITOLO INDICATIVO  
THE O.E. CODES AND THEIR TEXT ARE REPORTED ONLY FOR INDICATIVE PURPOSE

CODICE (CODE)	O.E. (OR. NUM.)	APPLICAZIONE (APPLICATION)
	<p><b>SG-0010JM</b> 51907994 - 51965753 - 51965755</p>	<p><b>PANDA (312) - (02/12 &gt;)</b></p>
	<p><b>SG-0017JM</b> 7797607 - 7797608 - 7790277</p>	<p><b>PUNTO (176) - (93 &gt; 99) - (COLLO BASSO - LOW NECK) (ALTEZZA STELO 105 mm. - STEM HEIGHT 105 mm.)</b></p>
	<p><b>SG-0018JM</b> 46747626 - 46753991</p>	<p><b>PUNTO (188) - (08/99 &gt; 07/12) - (1,2 ) (C./SERV. ELETTRICO - C./ELECTRIC SERVICE)</b></p>
	<p><b>SG-0019JM</b> 46843300 - 51705417</p>	<p><b>PUNTO (188) - (08/99 &gt; 07/12) - (1,3 JTD) (C./SERV. ELETTRICO - C./ELECTRIC SERVICE)</b></p>

N.B.: I CODICI O.E. ED IL LORO TESTO SONO RIPORTATI SOLO A TITOLO INDICATIVO  
THE O.E. CODES AND THEIR TEXT ARE REPORTED ONLY FOR INDICATIVE PURPOSE

<b>CODICE (CODE)</b>	<b>O.E. (OR. NUM.)</b>	<b>APPLICAZIONE (APPLICATION)</b>
	<p><b>SG-0011JM</b> 55700467 - 51799754 - 51802155 71748645 - 51829620</p>	<p><b>PUNTO EVO (199) - (07/08 &gt; 12) - PUNTO (199) - (12 &gt;)</b></p>
	<p><b>SG-0004JM</b> 46536787 - 46847283</p>	<p><b>SEICENTO (01/98 &gt; 01/10) (C./SERV. ELETTRICO - C./ELECTRIC SERVICE)</b></p>
	<p><b>SG-H008JM</b> 71794639 - 1401381280</p>	<p><b>SCUDO (222) - (01/07 &gt; 03/16) (IDRAULICA - HYDRAULIC)</b></p>
	<p><b>SG-0005JM</b> 51733142 - 51837769 - 51931476 77367762 - 51785771</p>	<p><b>STILO (10/01 &gt; 01/08)</b></p>

N.B.: I CODICI O.E. ED IL LORO TESTO SONO RIPORTATI SOLO A TITOLO INDICATIVO  
THE O.E. CODES AND THEIR TEXT ARE REPORTED ONLY FOR INDICATIVE PURPOSE

<b>CODICE (CODE)</b>	<b>O.E. (OR. NUM.)</b>	<b>APPLICAZIONE (APPLICATION)</b>
		
<b>SG-0150JM</b>	1016913 - 1034197	<b>COURIER (09/91 &gt; 02/96)</b>
		
<b>SG-0150JM</b>	1016913 - 1034197	<b>ESCORT VI (01/95 &gt; 02/99)</b>
		
<b>SG-0150JM</b>	1016913 - 1034197	<b>FIESTA III (03/89 &gt; 96) - FIESTA IV (08/95 &gt; 01/02)</b>
		
<b>SG-0072JM</b>	1745237 - 2019944 - 8V513200CE	<b>FIESTA VI (06/08 &gt; 04/17) - FIESTA VII (05/17 &gt;)</b>

N.B.: I CODICI O.E. ED IL LORO TESTO SONO RIPORTATI SOLO A TITOLO INDICATIVO  
THE O.E. CODES AND THEIR TEXT ARE REPORTED ONLY FOR INDICATIVE PURPOSE

<b>CODICE (CODE)</b>	<b>O.E. (OR. NUM.)</b>	<b>APPLICAZIONE (APPLICATION)</b>
--------------------------	----------------------------	---------------------------------------



**SG-H038JM**

1062127- 1323623

**FOCUS I T.T. (10/98 > 11/04)**  
**(IDRAULICA - HYDRAULIC)**



**SG-0150JM**

1016913 - 1034197

**KA I (09/96 > 12/08)**



**SG-0008JM**

1541354 - 1686264

**KA II (10/08 > 12)**  
**(C./FORO FISSAGGIO - 12X1,25 - C./FIXING HOLE - 12X1,25)**




**SG-0001JM**

CS513A500AA - CS513500AB





**KA II (10/08 > 12)**  
**(C./FORO FISSAGGIO - 12X1,75 - C./FIXING HOLE - 12X1,75)**

N.B.: I CODICI O.E. ED IL LORO TESTO SONO RIPORTATI SOLO A TITOLO INDICATIVO  
THE O.E. CODES AND THEIR TEXT ARE REPORTED ONLY FOR INDICATIVE PURPOSE


<b>CODICE (CODE)</b>	<b>O.E. (OR. NUM.)</b>	<b>APPLICAZIONE (APPLICATION)</b>
		
<b>SG-0151JM</b>	5021910 - 1641805	TRANSIT (80 - 100 - 130 - 190) - (85 > 92)




N.B.: I CODICI O.E. ED IL LORO TESTO SONO RIPORTATI SOLO A TITOLO INDICATIVO  
THE O.E. CODES AND THEIR TEXT ARE REPORTED ONLY FOR INDICATIVE PURPOSE


<b>CODICE (CODE)</b>	<b>O.E. (OR. NUM.)</b>	<b>APPLICAZIONE (APPLICATION)</b>
		
<b>SG-0092JM</b>	5650007000	i10 I (01/08 > 13)
		
<b>SG-0152JM</b>	56500B9500	i10 II (12/13 > 19)
		
<b>SG-0153JM</b>	56500K7000	i10 III (09/19 >)
		
<b>SG-0096JM</b>	565001J500	i20 I (09/08 > 10/14)

N.B.: I CODICI O.E. ED IL LORO TESTO SONO RIPORTATI SOLO A TITOLO INDICATIVO  
THE O.E. CODES AND THEIR TEXT ARE REPORTED ONLY FOR INDICATIVE PURPOSE

<b>CODICE (CODE)</b>	<b>O.E. (OR. NUM.)</b>	<b>APPLICAZIONE (APPLICATION)</b>
		
<b>SG-0043JM</b>	565002S000	ix35 (01/10 > 12/15)




N.B.: I CODICI O.E. ED IL LORO TESTO SONO RIPORTATI SOLO A TITOLO INDICATIVO  
THE O.E. CODES AND THEIR TEXT ARE REPORTED ONLY FOR INDICATIVE PURPOSE

<b>CODICE (CODE)</b>	<b>O.E. (OR. NUM.)</b>	<b>APPLICAZIONE (APPLICATION)</b>
		
<b>SG-H149JM</b>	93808323 - 93807841 - 98445304 98445306 - 99463258 - 99463260	<b>DAYLI I - II (01/78 &gt; 05/99)</b>




N.B.: I CODICI O.E. ED IL LORO TESTO SONO RIPORTATI SOLO A TITOLO INDICATIVO  
THE O.E. CODES AND THEIR TEXT ARE REPORTED ONLY FOR INDICATIVE PURPOSE

<b>CODICE (CODE)</b>	<b>O.E. (OR. NUM.)</b>	<b>APPLICAZIONE (APPLICATION)</b>
--------------------------	----------------------------	---------------------------------------



<b>SG-0092JM</b>	5650007000	<b>PICANTO I (04/04 &gt; 09/11)</b>
------------------	------------	-------------------------------------



<b>SG-0043JM</b>	565002S000	<b>SPORTAGE III (06/10 &gt; 12/15)</b>
------------------	------------	--

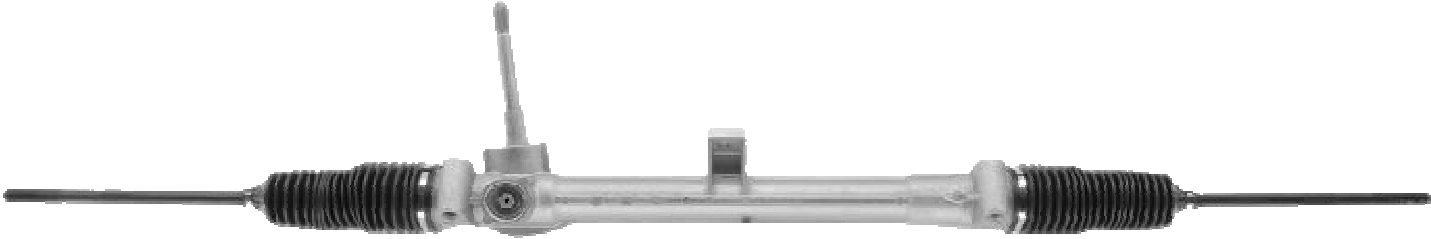
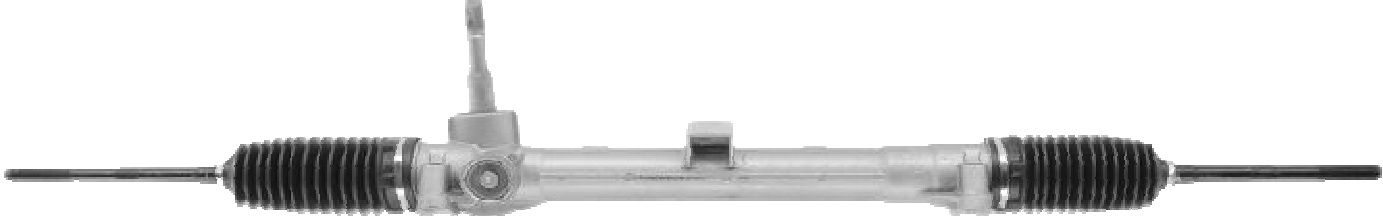
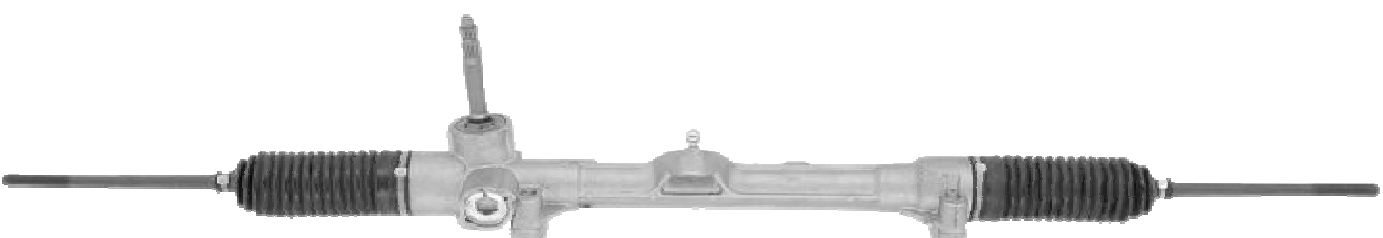



--	--	--




--	--	--

N.B.: I CODICI O.E. ED IL LORO TESTO SONO RIPORTATI SOLO A TITOLO INDICATIVO  
THE O.E. CODES AND THEIR TEXT ARE REPORTED ONLY FOR INDICATIVE PURPOSE

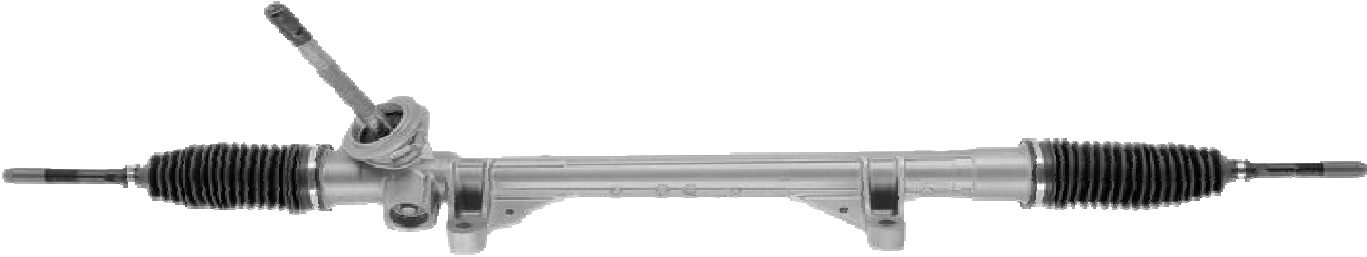
<b>CODICE (CODE)</b>	<b>O.E. (OR. NUM.)</b>	<b>APPLICAZIONE (APPLICATION)</b>
		
<b>SG-0005JM</b>	51733142 - 51837769 - 51931476 77367762 - 51785771	<b>DELTA III (09/08 &gt; 08/14)</b>
		
<b>SG-0014JM</b>	51725101 - 51832249 - 51887957	<b>MUSA (04/04 &gt; 09/12)</b>
		
<b>SG-0017JM</b>	7797607 - 7797608	<b>Y (840) - (11/95 &gt; 09/03)</b> <b>(COLLO BASSO 92,8 mm. - LOW NECK 92,8 mm.)</b>
		
<b>SG-0010JM</b>	51907994 - 51965753 - 51965755	<b>YPSILON (846) - (05/11 &gt;)</b>

N.B.: I CODICI O.E. ED IL LORO TESTO SONO RIPORTATI SOLO A TITOLO INDICATIVO  
THE O.E. CODES AND THEIR TEXT ARE REPORTED ONLY FOR INDICATIVE PURPOSE

<b>CODICE (CODE)</b>	<b>O.E. (OR. NUM.)</b>	<b>APPLICAZIONE (APPLICATION)</b>
		
<b>SG-0150JM</b>		<b>121 (03/96 &gt; 04/03)</b>

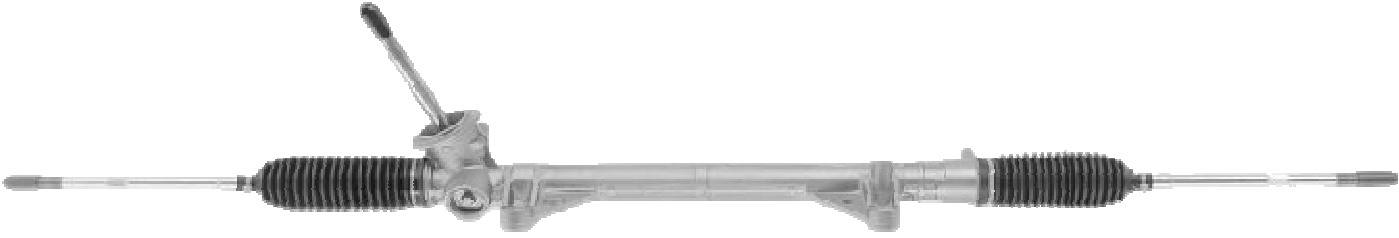
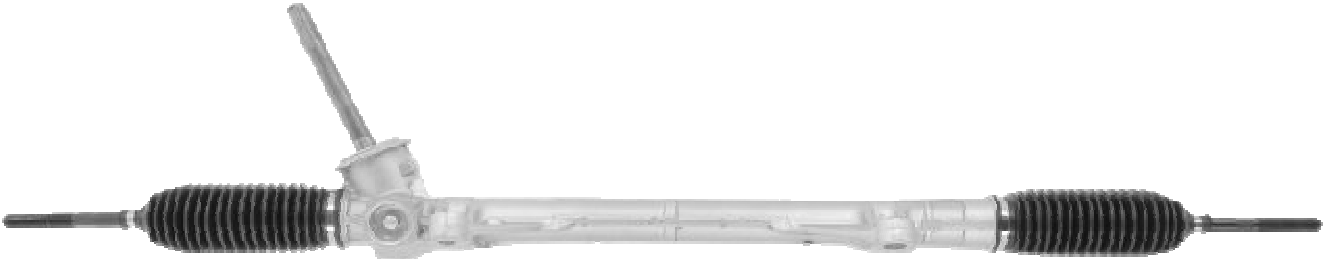

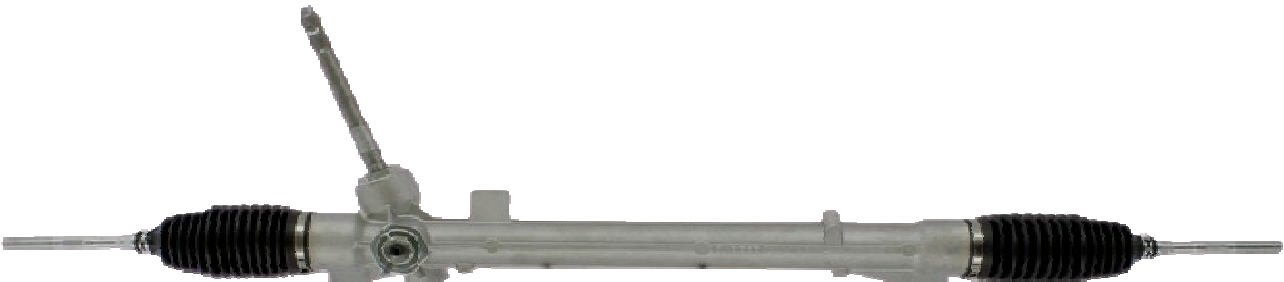



N.B.: I CODICI O.E. ED IL LORO TESTO SONO RIPORTATI SOLO A TITOLO INDICATIVO  
THE O.E. CODES AND THEIR TEXT ARE REPORTED ONLY FOR INDICATIVE PURPOSE


<b>CODICE (CODE)</b>	<b>O.E. (OR. NUM.)</b>	<b>APPLICAZIONE (APPLICATION)</b>
		
<b>SG-0099JM</b>		<b>CITAN T.T. (W415) - (11/12 &gt; 08/21)</b>




N.B.: I CODICI O.E. ED IL LORO TESTO SONO RIPORTATI SOLO A TITOLO INDICATIVO  
THE O.E. CODES AND THEIR TEXT ARE REPORTED ONLY FOR INDICATIVE PURPOSE


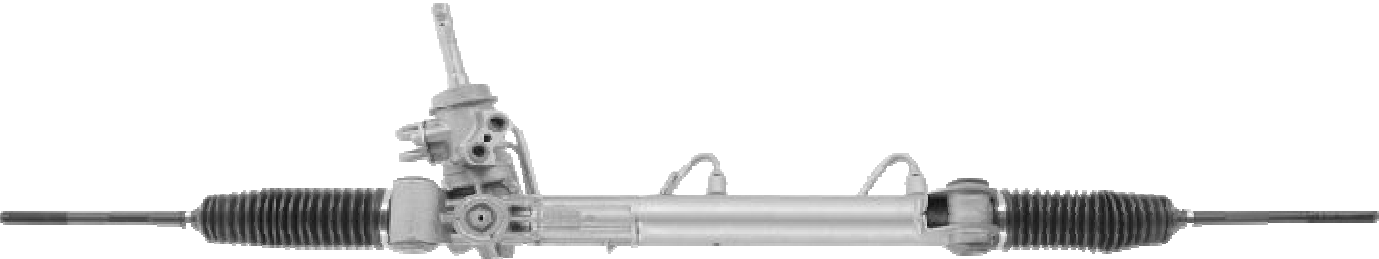
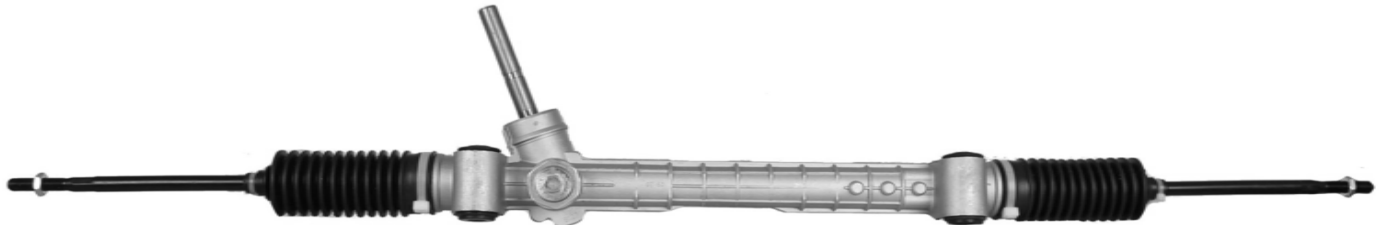
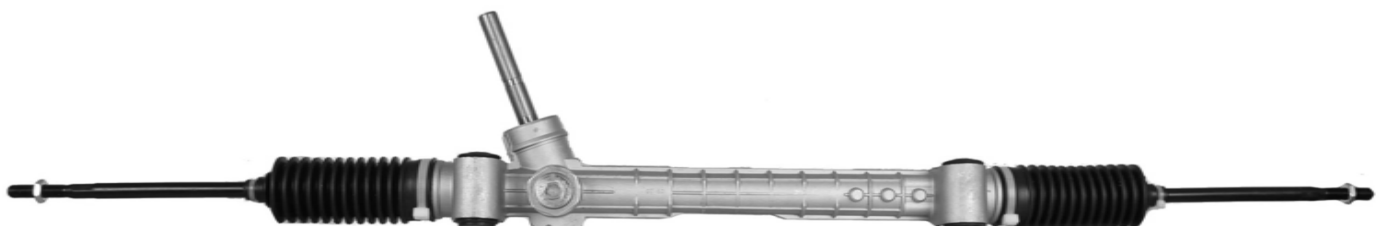
CODICE (CODE)	O.E. (OR. NUM.)	APPLICAZIONE (APPLICATION)
		
<b>SG-0006JM</b>	48001BC43A	MICRA III (K12) - (01/03 > 06/10) (LUNGHEZZA 1245 mm. - <b>LENGTH 1245 mm.</b> )
		
<b>SG-0145JM</b>	48001AY612 - 48001AY611 48001AX701	MICRA III (K12) - (01/03 > 06/10) (LUNGHEZZA 1030 mm. - <b>LENGTH 1030 mm.</b> )
		
<b>SG-0020JM</b>	48001JD000 - 48001JD900 48001JD90B - 48001JY40A	QASHQAI I (J10) - (02/07 > 14)
		
<b>SG-0021JM</b>	480014EH0A - 480014EH0B 490013876R	QASHQAI II (J11) - (02/14 >)

N.B.: I CODICI O.E. ED IL LORO TESTO SONO RIPORTATI SOLO A TITOLO INDICATIVO  
THE O.E. CODES AND THEIR TEXT ARE REPORTED ONLY FOR INDICATIVE PURPOSE



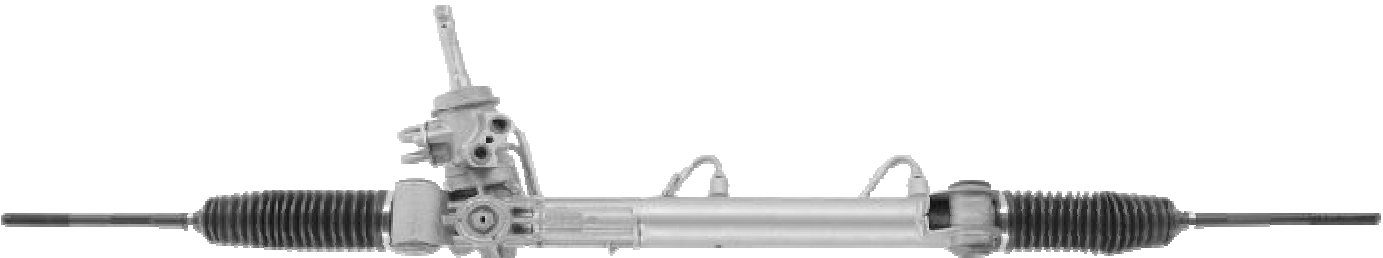

<b>CODICE (CODE)</b>	<b>O.E. (OR. NUM.)</b>	<b>APPLICAZIONE (APPLICATION)</b>
		
<b>SG-0020JM</b>	48001JD000 - 48001JD900 48001JD90B - 48001JY40A	<b>X-TRAIL II (T31) - (06/07 &gt; 11/13)</b>




N.B.: I CODICI O.E. ED IL LORO TESTO SONO RIPORTATI SOLO A TITOLO INDICATIVO  
THE O.E. CODES AND THEIR TEXT ARE REPORTED ONLY FOR INDICATIVE PURPOSE

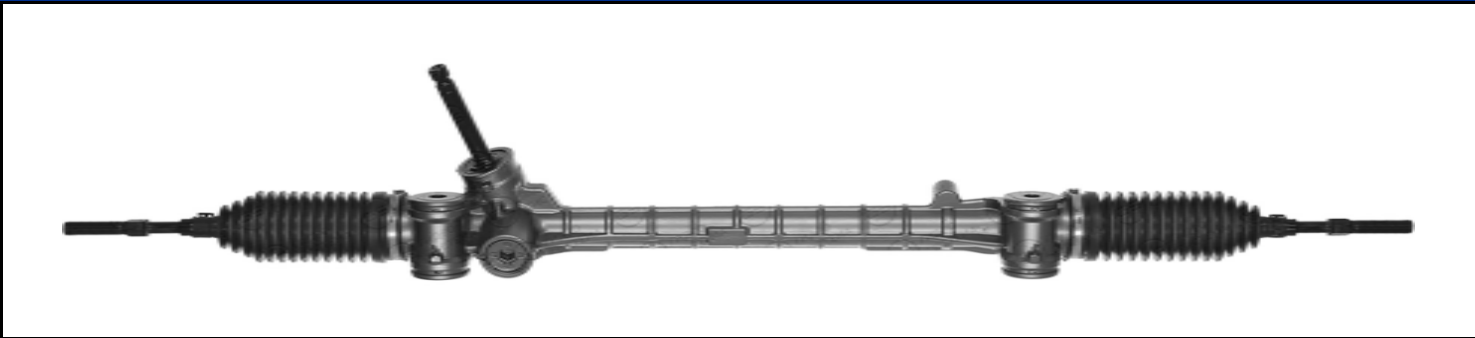
<b>CODICE (CODE)</b>	<b>O.E. (OR. NUM.)</b>	<b>APPLICAZIONE (APPLICATION)</b>
		
<b>SG-0007JM</b>	4700659 - 9195074	<b>AGILA A (09/00 &gt; 12/07)</b>
		
<b>SG-H005JM</b>	5900252 - 93189018	<b>ASTRA H (03/04 &gt; 10/10)</b>
		
<b>SG-0093JM</b>	900015	<b>COMBO - COMBO TOUR (10/01 &gt; 12/11)</b>
		
<b>SG-0093JM</b>	900015	<b>CORSA C (09/00 &gt; 12/09)</b>

N.B.: I CODICI O.E. ED IL LORO TESTO SONO RIPORTATI SOLO A TITOLO INDICATIVO  
THE O.E. CODES AND THEIR TEXT ARE REPORTED ONLY FOR INDICATIVE PURPOSE

<b>CODICE (CODE)</b>	<b>O.E. (OR. NUM.)</b>	<b>APPLICAZIONE (APPLICATION)</b>
		
<b>SG-0011JM</b>	93167846 - 93168419 - 93189026 93189028 - 93193059 - 93193061	<b>CORSA D (07/06 &gt;)</b>
		
<b>SG-0125JM</b>	900018 - 13272671	<b>MERIVA A (05/03 &gt; 05/10)</b>
		
<b>SG-H005JM</b>	5900252 - 93189018	<b>ZAFIRA B (07/05 &gt; 04/15)</b>
		

N.B.: I CODICI O.E. ED IL LORO TESTO SONO RIPORTATI SOLO A TITOLO INDICATIVO  
THE O.E. CODES AND THEIR TEXT ARE REPORTED ONLY FOR INDICATIVE PURPOSE

<b>CODICE (CODE)</b>	<b>O.E. (OR. NUM.)</b>	<b>APPLICAZIONE (APPLICATION)</b>
--------------------------	----------------------------	---------------------------------------



<b>SG-0013JM</b>	400133 - 400135 - 400661	<b>107 (06/05 &gt; 14)</b>
------------------	--------------------------	----------------------------



<b>SG-H024JM</b>	1607744380 - 1617405980	<b>BOXER II (250) - (07/06 &gt; 11) (IDRAULICA - HYDRAULIC)</b>
------------------	-------------------------	---



<b>SG-H026JM</b>	1610455280 - 1617405880	<b>BOXER II (250) - (07/06 &gt; 11) (IDRAULICA - HYDRAULIC)</b>
------------------	-------------------------	---



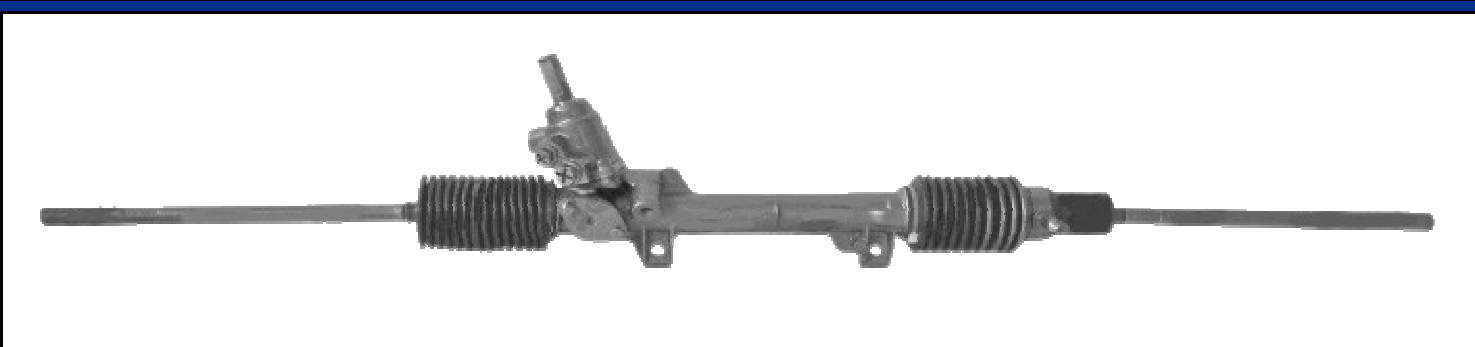
<b>SG-H008JM</b>	4000TF- 4001S0 - 4001R8	<b>EXPERT - EXPERT TEPEE (01/07 &gt; 03/16) (IDRAULICA - HYDRAULIC)</b>
------------------	-------------------------	---

N.B.: I CODICI O.E. ED IL LORO TESTO SONO RIPORTATI SOLO A TITOLO INDICATIVO  
THE O.E. CODES AND THEIR TEXT ARE REPORTED ONLY FOR INDICATIVE PURPOSE

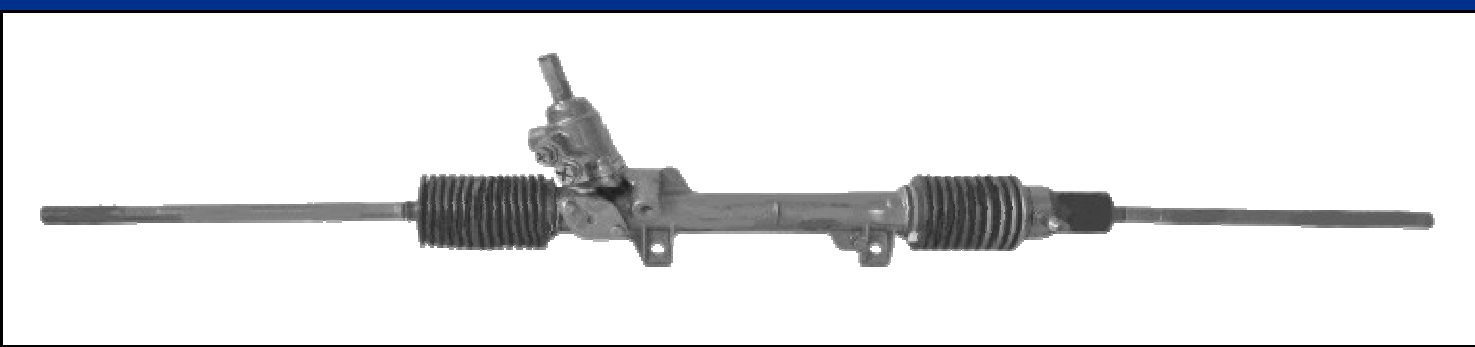
<b>CODICE (CODE)</b>	<b>O.E. (OR. NUM.)</b>	<b>APPLICAZIONE (APPLICATION)</b>
--------------------------	----------------------------	---------------------------------------



<b>SG-H034JM</b>	1623213580 - 9802199880	<b>PARTNER - PARTNER TEEPE (04/08 &gt;)</b> (IDRAULICA - <b>HYDRAULIC</b> )
------------------	-------------------------	--



<b>SG-H111JM</b>	4000CQ - 1617931380	<b>PARTNER (12/99 &gt; 15)</b> (IDRAULICA - <b>HYDRAULIC</b> )
------------------	---------------------	---



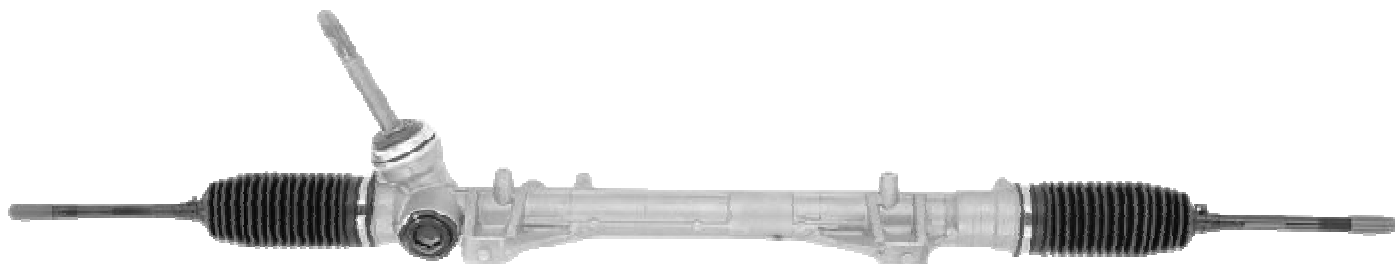
<b>SG-H111JM</b>	4000CQ - 1617931380	<b>RANCH (02/00 &gt; 15)</b> (IDRAULICA - <b>HYDRAULIC</b> )
------------------	---------------------	---



--	--	--

N.B.: I CODICI O.E. ED IL LORO TESTO SONO RIPORTATI SOLO A TITOLO INDICATIVO  
THE O.E. CODES AND THEIR TEXT ARE REPORTED ONLY FOR INDICATIVE PURPOSE

<b>CODICE (CODE)</b>	<b>O.E. (OR. NUM.)</b>	<b>APPLICAZIONE (APPLICATION)</b>
--------------------------	----------------------------	---------------------------------------



**SG-0116JM**

490013552R - 490012121R  
490014832R - 490013191R

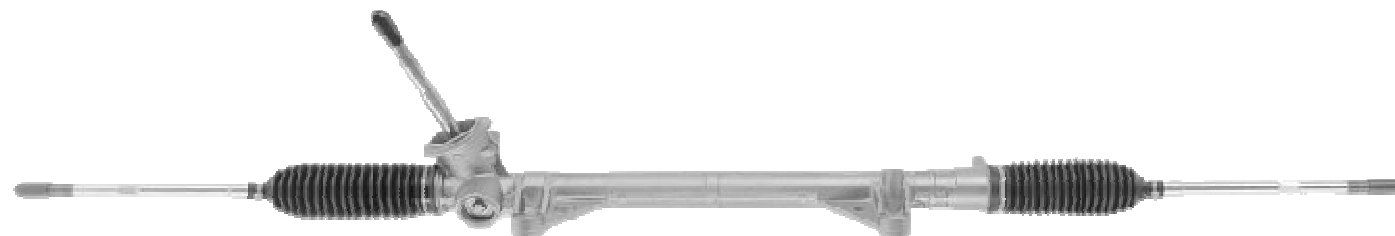
**CAPTUR I (06/13 > 19)**



**SG-0102JM**

7700437051 - 8200711396  
8200891307 - 8200891308

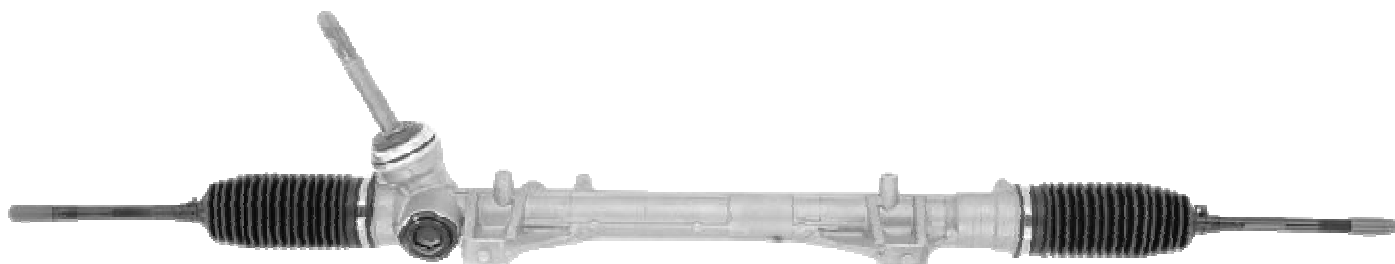
**CLIO II (03/98 > 05)**



**SG-0006JM**

8200124408

**CLIO III (06/05 > 09/12)**  
**(LUNGHEZZA 1245 mm. - LENGTH 1245 mm.)**

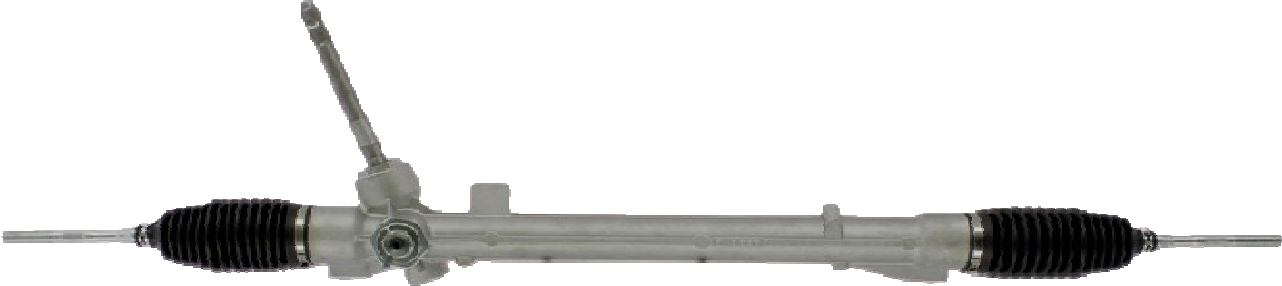
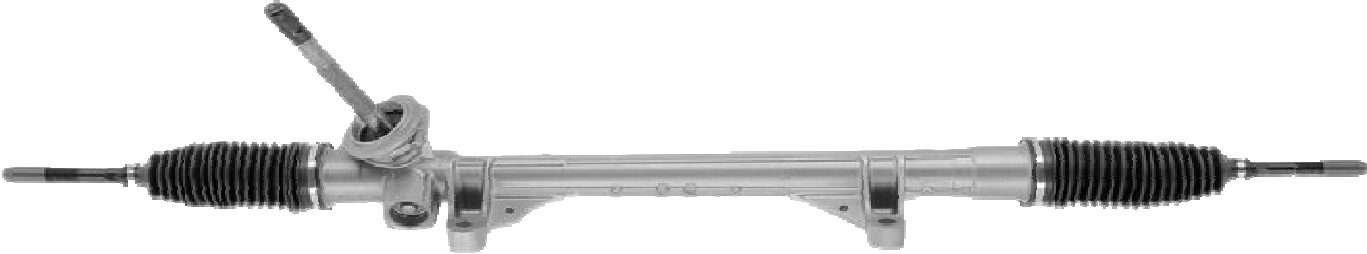

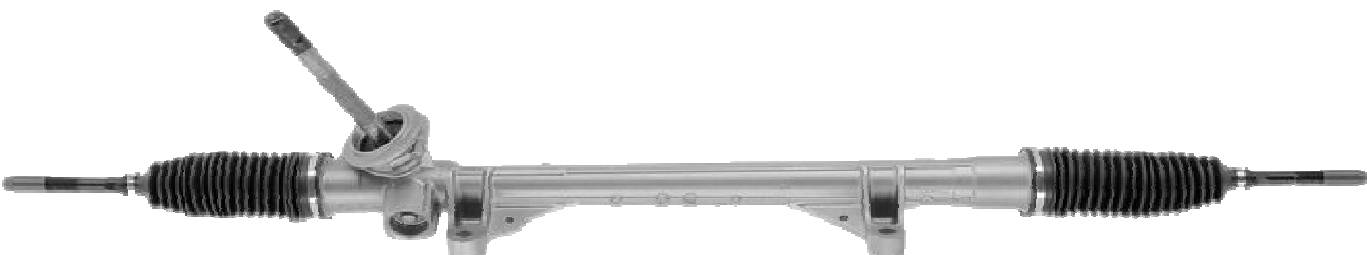


**SG-0116JM**

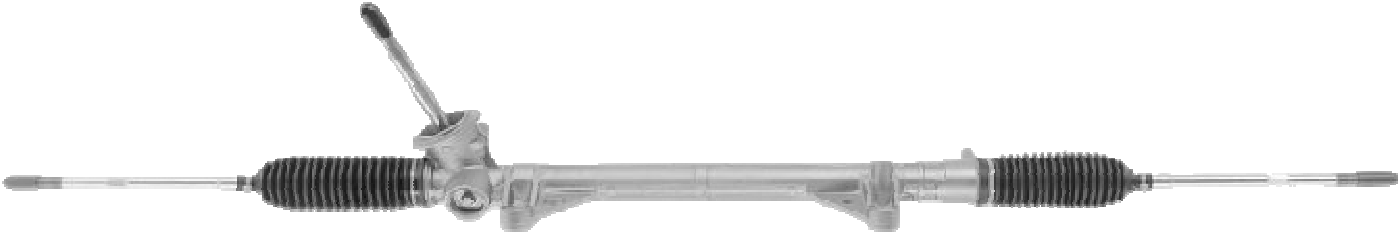
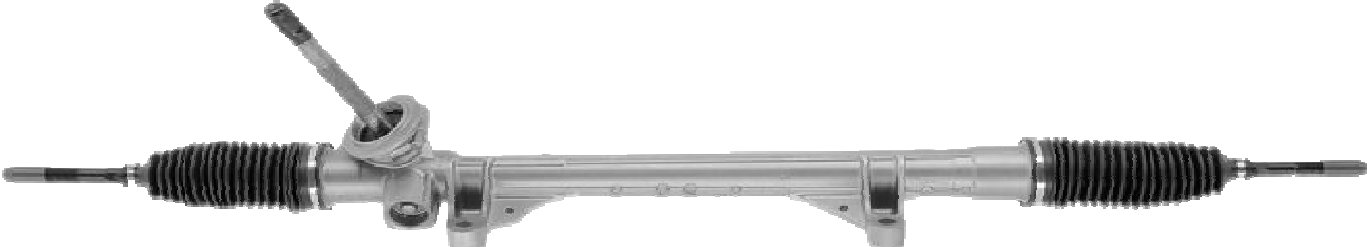

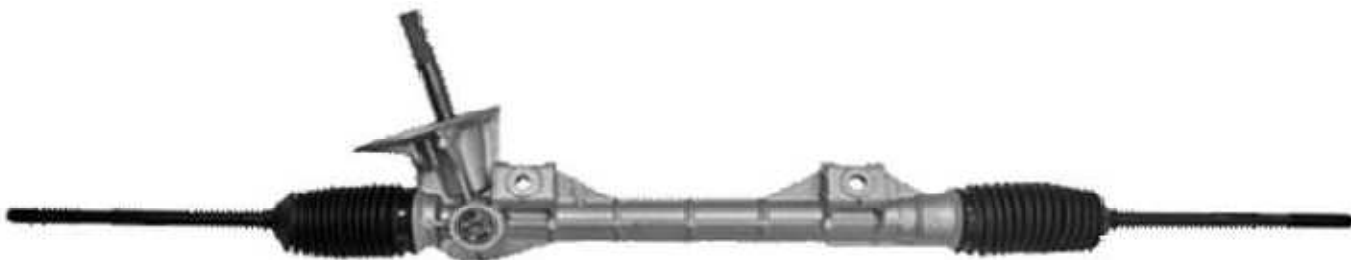
490013552R - 490012121R  
490014832R - 490013191R

**CLIO IV (10/12 > 19)**

N.B.: I CODICI O.E. ED IL LORO TESTO SONO RIPORTATI SOLO A TITOLO INDICATIVO  
THE O.E. CODES AND THEIR TEXT ARE REPORTED ONLY FOR INDICATIVE PURPOSE

<b>CODICE (CODE)</b>	<b>O.E. (OR. NUM.)</b>	<b>APPLICAZIONE (APPLICATION)</b>
		
<b>SG-0021JM</b>	490013876R	KADJAR (06/15 >)
		
<b>SG-0099JM</b>	490017419R - 490019110R	KANGOO (02/08 >)
		
<b>SG-0020JM</b>	48001JD000 - 48001JD900 48001JD90B - 48001JY40A	KOLEOS I (09/08 > 16)
		
<b>SG-0099JM</b>	490017419R - 490019110R	MEGANE I - II (01/95 > 01/11)

N.B.: I CODICI O.E. ED IL LORO TESTO SONO RIPORTATI SOLO A TITOLO INDICATIVO  
THE O.E. CODES AND THEIR TEXT ARE REPORTED ONLY FOR INDICATIVE PURPOSE

<b>CODICE (CODE)</b>	<b>O.E. (OR. NUM.)</b>	<b>APPLICAZIONE (APPLICATION)</b>
	<p><b>SG-0006JM</b> 8200124408</p>	<p><b>MODUS (08/04 &gt; 12/13)</b> (LUNGHEZZA 1245 mm. - <b>LENGTH 1245 mm.</b>)</p>
	<p><b>SG-0099JM</b> 490017419R - 490019110R</p>	<p><b>SCENIC I - II (01/95 &gt; 11/09)</b></p>
	<p><b>SG-0126JM</b> 8200033832 - 7701468280 7701469412 - 8200807012</p>	<p><b>TWINGO I (02/93 &gt; 06/07)</b></p>
	<p><b>SG-0149JM</b> 8200867057- 8200465709</p>	<p><b>TWINGO II (03/07 &gt; 14)</b></p>

N.B.: I CODICI O.E. ED IL LORO TESTO SONO RIPORTATI SOLO A TITOLO INDICATIVO  
THE O.E. CODES AND THEIR TEXT ARE REPORTED ONLY FOR INDICATIVE PURPOSE

<b>CODICE (CODE)</b>	<b>O.E. (OR. NUM.)</b>	<b>APPLICAZIONE (APPLICATION)</b>
--------------------------	----------------------------	---------------------------------------



<b>SG-H019JM</b>	8E1422052	EXEO (03/09 > 05/13) (IDRAULICA -HYDRAULIC)
------------------	-----------	--




N.B.: I CODICI O.E. ED IL LORO TESTO SONO RIPORTATI SOLO A TITOLO INDICATIVO  
THE O.E. CODES AND THEIR TEXT ARE REPORTED ONLY FOR INDICATIVE PURPOSE

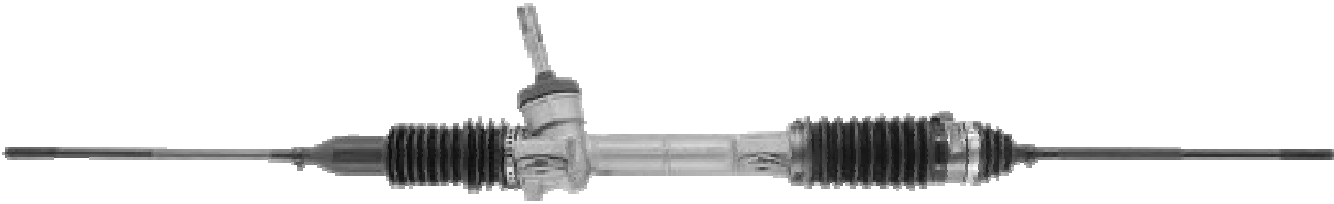
<b>CODICE (CODE)</b>	<b>O.E. (OR. NUM.)</b>	<b>APPLICAZIONE (APPLICATION)</b>
--------------------------	----------------------------	---------------------------------------



<b>SG-H019JM</b>	8E1422052	<b>SUPERB I (12/01 &gt; 08/03) (IDRAULICA -HYDRAULIC)</b>
------------------	-----------	---





N.B.: I CODICI O.E. ED IL LORO TESTO SONO RIPORTATI SOLO A TITOLO INDICATIVO  
THE O.E. CODES AND THEIR TEXT ARE REPORTED ONLY FOR INDICATIVE PURPOSE

<b>CODICE (CODE)</b>	<b>O.E. (OR. NUM.)</b>	<b>APPLICAZIONE (APPLICATION)</b>
		
<b>SG-0127JM</b>	Q0012533V0-Q00012533V0010000	<b>FORTWO (450) - (04/98 &gt; 07)</b>



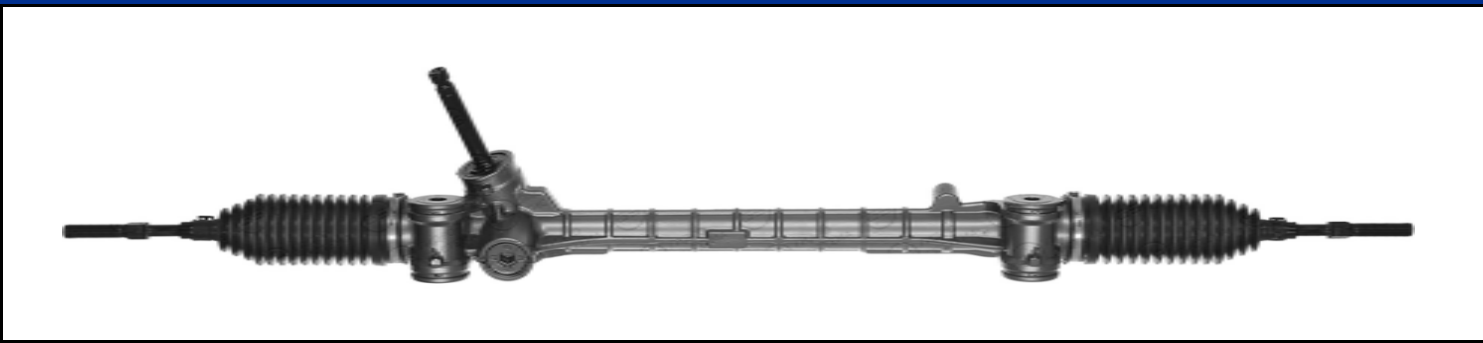

N.B.: I CODICI O.E. ED IL LORO TESTO SONO RIPORTATI SOLO A TITOLO INDICATIVO  
THE O.E. CODES AND THEIR TEXT ARE REPORTED ONLY FOR INDICATIVE PURPOSE

<b>CODICE (CODE)</b>	<b>O.E. (OR. NUM.)</b>	<b>APPLICAZIONE (APPLICATION)</b>
		
<b>SG-0007JM</b>	4700659 - 9195074	<b>WAGON R+ (97 &gt; 06)</b>

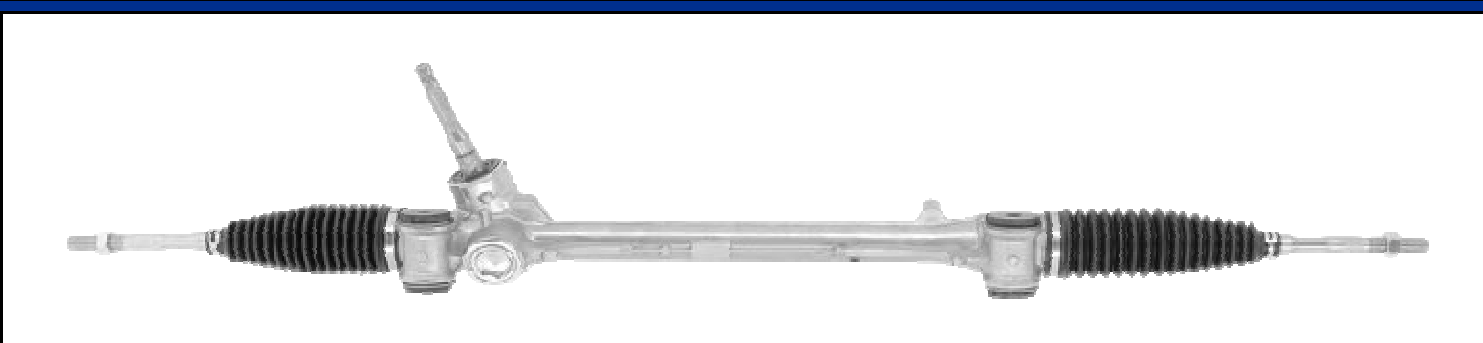



N.B.: I CODICI O.E. ED IL LORO TESTO SONO RIPORTATI SOLO A TITOLO INDICATIVO  
THE O.E. CODES AND THEIR TEXT ARE REPORTED ONLY FOR INDICATIVE PURPOSE

<b>CODICE (CODE)</b>	<b>O.E. (OR. NUM.)</b>	<b>APPLICAZIONE (APPLICATION)</b>
--------------------------	----------------------------	---------------------------------------



<b>SG-0013JM</b>	455000H010	AYGO I (06/05 > 14)
------------------	------------	---------------------



<b>SG-0033JM</b>	455000D110 - 455000D111	YARIS II (P9) - (01/06 > 10)
------------------	-------------------------	------------------------------



--	--	--



--	--	--

N.B.: I CODICI O.E. ED IL LORO TESTO SONO RIPORTATI SOLO A TITOLO INDICATIVO  
THE O.E. CODES AND THEIR TEXT ARE REPORTED ONLY FOR INDICATIVE PURPOSE



<b>CODICE (CODE)</b>	<b>N. DENTI = Z (N.TEETH = Z)</b>	<b>TIRANTE (AXIAL JOINT)</b>	<b>FORI FISSAGGIO (FIXING HOLE)</b>	<b>LUNGHEZZA (LENGTH)</b>
<b>SG-0001JM</b>	<b>26</b>	<b>M12 X 1,5</b>	<b>M12 X 1,75</b>	<b>1045</b>
<b>SG-0002JM</b>	<b>26</b>	<b>M14 X 1,5</b>		<b>1165</b>
<b>SG-0003JM</b>	<b>30</b>	<b>M14 X 1,5</b>		<b>1230</b>
<b>SG-0004JM</b>	<b>17</b>	<b>M12 X 1,5</b>		<b>910</b>
<b>SG-0005JM</b>	<b>26</b>	<b>M14 X 1,5</b>		<b>1240</b>
<b>SG-0006JM</b>		<b>M14 X 1,5</b>		<b>1245</b>
<b>SG-0007JM</b>	<b>36</b>	<b>M12 X 1,25</b>		<b>1175</b>
<b>SG-0008JM</b>	<b>26</b>	<b>M12 X 1,5</b>	<b>M12 X 1,25</b>	<b>1045</b>
<b>SG-0009JM</b>	<b>17</b>	<b>M12 X 1,5</b>		<b>840</b>
<b>SG-0010JM</b>	<b>26</b>	<b>M12 X 1,5</b>	<b>M12 X 1,75</b>	<b>1015</b>
<b>SG-0011JM</b>	<b>26</b>	<b>M14 X 1,5</b>		<b>1170</b>
<b>SG-0012JM</b>	<b>36</b>	<b>M12 X 1,5</b>		<b>1095</b>
<b>SG-0013JM</b>	<b>34</b>	<b>M12 X 1,25</b>		<b>1050</b>
<b>SG-0014JM</b>	<b>26</b>	<b>M14 X 1,5</b>		<b>1030</b>
<b>SG-0015JM</b>	<b>26</b>	<b>M12 X 1,5</b>	<b>M12 X 1,25</b>	<b>990</b>
<b>SG-0016JM</b>	<b>26</b>	<b>M12 X 1,5</b>	<b>M12 X 1,25</b>	<b>1010</b>
<b>SG-0017JM</b>	<b>17</b>	<b>M12 X 1,5</b>		<b>1025</b>
<b>SG-0018JM</b>	<b>17</b>	<b>M12 X 1,5</b>		<b>1025</b>
<b>SG-0019JM</b>	<b>26</b>	<b>M12 X 1,5</b>		<b>1025</b>
<b>SG-0020JM</b>		<b>M14 X 1,5</b>		<b>1105</b>
<b>SG-0021JM</b>		<b>M14 X 1,5</b>		<b>1117</b>
<b>SG-0022JM</b>	<b>26</b>	<b>M14 X 1,5</b>		<b>1170</b>
<b>SG-0033JM</b>		<b>M14 X 1,5</b>		<b>1070</b>

N.B.: I CODICI O.E. ED IL LORO TESTO SONO RIPORTATI SOLO A TITOLO INDICATIVO  
THE O.E. CODES AND THEIR TEXT ARE REPORTED ONLY FOR INDICATIVE PURPOSE

<b>CODICE (CODE)</b>	<b>N. DENTI = Z (N.TEETH = Z)</b>	<b>TIRANTE (AXIAL JOINT)</b>	<b>FORI FISSAGGIO (FIXING HOLE)</b>	<b>LUNGHEZZA (LENGTH)</b>
<b>SG-0043JM</b>		<b>M16 X 1,5</b>		<b>1075</b>
<b>SG-0072JM</b>		<b>M14 X 1,5</b>		<b>1235</b>
<b>SG-0092JM</b>		<b>M12 X 1,25</b>		<b>1148</b>
<b>SG-0093JM</b>		<b>M12 X 1,5</b>		<b>1190</b>
<b>SG-0096JM</b>		<b>M16 X 1,5</b>		<b>1060</b>
<b>SG-0099JM</b>		<b>M14 X 1,5</b>		<b>1060</b>
<b>SG-0102JM</b>		<b>M14 X 1,5</b>		<b>1180</b>
<b>SG-0116JM</b>		<b>M14 X 1,5</b>		<b>1080</b>
<b>SG-0125JM</b>		<b>M14 X 1,5</b>		<b>1220</b>
<b>SG-0126JM</b>		<b>M14 X 1,5</b>		<b>1295</b>
<b>SG-0127JM</b>		<b>M14 X 1,5</b>		<b>1075</b>
<b>SG-0145JM</b>		<b>M14 X 1,5</b>		<b>1030</b>
<b>SG-0149JM</b>		<b>M14 X 1,5</b>		<b>1185</b>
<b>SG-0150JM</b>		<b>M14 X 2</b>		<b>1195</b>
<b>SG-0151JM</b>		<b>M16 X 1,5</b>		<b>1475</b>
<b>SG-0152JM</b>		<b>M14 X 1,5</b>		<b>1230</b>
<b>SG-0153JM</b>		<b>M14 X 1,5</b>		<b>1228</b>
<b>SG-H005JM</b>		<b>M14 X 1,5</b>		<b>1125</b>
<b>SG-H038JM</b>		<b>M14 X 2</b>		<b>1292</b>
<b>SG-H041JM</b>		<b>M14 X 1,5</b>		<b>1215</b>
<b>SG-H149JM</b>		<b>M16 X 1,5</b>		<b>1475</b>

N.B.: I CODICI O.E. ED IL LORO TESTO SONO RIPORTATI SOLO A TITOLO INDICATIVO  
THE O.E. CODES AND THEIR TEXT ARE REPORTED ONLY FOR INDICATIVE PURPOSE



**SCATOLE GUIDA**  
**STEERING RACK & PINION**

