

# Japanparts®



CATALOGO - CATALOGUE  
ALBERI TRASMISSIONE  
PROPELLER SHAFT  
2025



[www.japanparts.eu](http://www.japanparts.eu)

## **JAPANPARTS S.R.L.**

**Via della Meccanica, 1/A - 37139 - Verona (IT)**

**tel. +39 045 8517711 - fax + 39 045 8510714**

**[info@japanparts.it](mailto:info@japanparts.it)**

## Azienda

Nata oltre 35 anni fa per distribuire una gamma completa e di qualità di ricambi per veicoli asiatici, Japanparts srl si distingue oggi per un'offerta sempre più articolata a copertura di applicazioni europee e americane.

**JAPANPARTS** s.r.l.



Japanparts S.r.l. opera dal 1988 come azienda leader nel settore dell'importazione e distribuzione di ricambi per veicoli asiatici, americani ed europei.

L'azienda offre gamme ampie, pofonde e dagli elevati standard qualitativi. Una logistica efficiente che poche aziende possono vantare ed una distribuzione capillare in Italia e all'estero.

## Gamme ampie, profonde e di qualità

**9 famiglie, 158 linee e circa 69.000** codici prodotto compongono **la gamma completa di ricambi** offerti da Japanparts S.r.l. per coprire le esigenze meccaniche, elettriche e di rettifica di vetture europee, asiatiche e americane. L'offerta si distingue per ampiezza, profondità e per l'accurata selezione dei fornitori, scelti sempre in base agli elevati standard qualitativi.

### Player a tutto tondo

L'offerta di Japanparts S.r.l. viene costantemente aggiornata per tener conto delle nuove esigenze del settore **della riparazione auto**, sia in termini di nuovi prodotti sia codici. Japanparts S.r.l. si presenta oggi come un'azienda sempre più importante dell'aftermarket, capace di competere, per qualità e offerta, con le migliori realtà internazionali.

### Una logistica invidiabile

Ogni prodotto distribuito da Japanparts S.r.l. beneficia di un servizio al cliente tempestivo: **24 ore** per la penisola, **48 ore** per le isole e massimo **5 giorni** per l'estero.

Tutto ciò è reso possibile da un **magazzino** con una superficie di stoccaggio di oltre 70.000 mq. che garantisce in ogni momento la disponibilità dei ricambi.

### Una distribuzione capillare

I prodotti di Japanparts S.r.l. sono disponibili in Italia grazie ad accordi con oltre **50 partner distributivi**. Japanparts S.r.l. ha una forte penetrazione commerciale anche all'estero, con più di **400 aziende partner** nelle principali aree geografiche a livello globale.

La nostra azienda è stata certificata ISO 9001:2015 per la sua evoluta logistica, a testimonianza dell'elevata efficienza raggiunta. Tutti i nostri processi seguono rigidi protocolli che assicurano un servizio eccellente e tempestivo a tutta la nostra clientela.

## PROPELLER SHAFT ALBERO DI TRASMISSIONE

The propeller shaft is an essential mechanical component for transferring torque and motion from the engine to the driven wheels, especially in vehicles with front engines and rear-wheel or all-wheel drive.

It consists of a **cylindrical shaft**, typically made of steel or lightweight materials, with **cardan or elastic joints at the ends**. These joints compensate for relative movements between vehicle parts, such as suspension oscillations, ensuring a smooth transfer of power.

L'albero di trasmissione è un componente meccanico essenziale per **trasferire la coppia e il moto dal motore alle ruote motrici**, specialmente nei veicoli con motore anteriore e trazione posteriore o integrale.

Si compone di **un'asta cilindrica**, solitamente in acciaio o materiali leggeri, con **giunti cardanici o elastici alle estremità**. Questi giunti compensano i movimenti relativi tra le parti del veicolo, come le oscillazioni delle sospensioni, garantendo un trasferimento uniforme della forza.

## CHARACTERISTICS AND USAGE CARATTERISTICHE E UTILIZZO

The main characteristics of the propeller shaft are:

- **Rigidity:** Strong enough to withstand the transmitted torque.
- **Elasticity:** Tolerant to deformation to prevent vibrations.
- **Durability:** Resistant to torsion, bending, and wear.

The propeller shaft is essential in vehicles with front engines and rear-wheel drive, as well as in **all-wheel-drive (4x4) vehicles**.

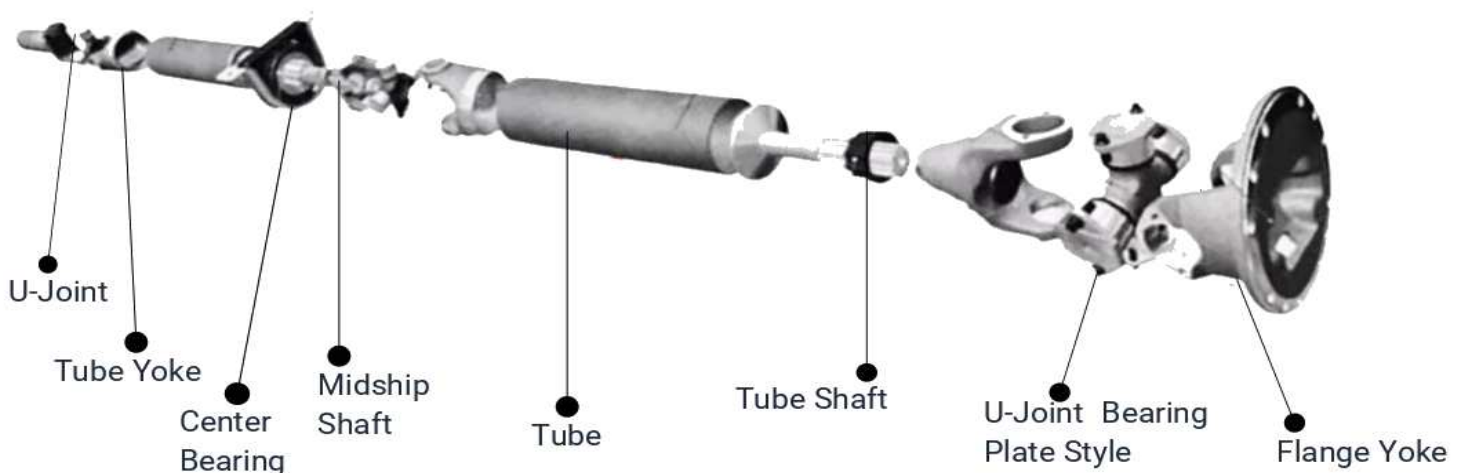
Replacement may be necessary for several reasons, including wear of the cardan joints, physical damage from impacts or accidents, vibrations, corrosion, or bearing failures.

Le caratteristiche principali dell'albero di trasmissione sono:

- **Rigidità:** resistente per sopportare la coppia trasmessa.
- **Elasticità:** tollerante a deformazioni per evitare vibrazioni.
- **Resistenza:** resistente a torsione, flessione e usura.

L'albero di trasmissione è fondamentale nei veicoli a trazione posteriore con motore anteriore e nei veicoli a trazione integrale (4x4).

La sostituzione può essere necessaria per diverse cause, tra cui **usura dei giunti cardanici**, danni fisici dovuti a urti o incidenti, **vibrazioni**, **corrosione** o guasti nei cuscinetti.







APPLICAZIONE (APPLICATION)	ANNO (YEAR)	CODICE (CODE)	O.E. (OR. NUMB.)	DIAMETRO (DIAMETER)				LUNGH. (LENGH.)
				EST. 1 (EXT. 1)	EST. 2 (EXT. 2)	FORO 1 (HOLE 1)	FORO 2 (HOLE 2)	
<b>A4 (B8)</b>	07 > 15	<b>AC-0088</b>	8K0521101G 8K0521101N 8K0521101AA	99,7		86		1478
<b>A5 SPORTBACK (8TA)</b>	07 > 16	<b>AC-0088</b>	8K0521101G 8K0521101N 8K0521101AA	99,7		86		1478
<b>A6 (C6)</b>	04 > 12	<b>AC-0082</b>	4F0521101F 4F0521101B	99,7	99,7	86	86	1763
<b>A8 (4H)</b> (FORI : 6) - (ALESAGGIO: 8 mm.)	09 > 17	<b>AC-0089</b>	4H4521101B 4H4521101D 4H4521101F	100				1801
<b>Q3 (8U)</b>	11 > 18	<b>AC-0024</b>	5N0521101C 5N0521101E 5N0521101M	16	16	96	105	2138
<b>Q5 (8RB)</b>	08 > 12	<b>AC-0022</b>	8R0521101F 8R0521101L 8R0521101M	99,7		86		1494
<b>Q5 (8RB)</b>	08 > 12	<b>AC-0023</b>	8R0521101E 8R0521101K 8R0521101P	99,7		86		1476
<b>Q5 (8RB)</b>	08 > 12	<b>AC-0103</b>	8R0521101B	99,7		86		1493
<b>Q7 (4L)</b> (LATO ANTERIORE)	08 > 15	<b>AC-0104</b>	7L0521101H	99,47	99,47	86	86	632
<b>Q7 (4L)</b> (LATO POSTERIORE)	08 > 15	<b>AC-0032</b>	7L8521102S 7L8521105G 7L8521105L	32,12	30,12			1562
<b>Q7 (4M)</b>	15 >	<b>AC-0032</b>	7L8521102S 7L8521105G 7L8521105L	32,12	30,12			1562

N.B.: I CODICI O.E. ED IL LORO TESTO SONO RIPORTATI SOLO A TITOLO INDICATIVO  
THE O.E. CODES AND THEIR TEXT ARE REPORTED ONLY FOR INDICATIVE PURPOSE

APPLICAZIONE (APPLICATION)	ANNO (YEAR)	CODICE (CODE)	O.E. (OR. NUMB.)	DIAMETRO (DIAMETER)				LUNGH. (LENGH.)
				EST. 1 (EXT. 1)	EST. 2 (EXT. 2)	FORO 1 (HOLE 1)	FORO 2 (HOLE 2)	
<b>SERIE 1 (E87)</b>	04 > 07	<b>AC-0114</b>	26117550770					1443
<b>SERIE 2 (F22 - F87)</b> (LATO ANTERIORE)	15 > 21	<b>AC-0115</b>	26207529294					738
<b>SERIE 3 (E46)</b>	98 > 05	<b>AC-0090</b>	26111229557 26117523925	14	47	77,8	84	1554
<b>SERIE 3 (E90 - E91 - E92)</b>	05 > 11	<b>AC-0115</b>	26207529294					738
<b>SERIE 5 (E60 - E61)</b> (LATO ANTERIORE)	05 > 09	<b>AC-0116</b>	26207534636					644
<b>SERIE 5 (F07)</b>	09 > 16	<b>AC-0044</b>	26107562814 26107591610 26107614658	14	16	105	105	1622
<b>X1 (E84)</b>	09 > 15	<b>AC-0115</b>	26207529294					738
<b>X3 (E83)</b> (LATO ANTERIORE)	04 > 10	<b>AC-0117</b>	26203401609					710
<b>X3 (E83)</b> (LATO POSTERIORE)	04 > 10	<b>AC-0077</b>	26103402134	47	14	84	96	1253
<b>X3 (E83)</b> (LATO POSTERIORE)	04 > 10	<b>AC-0093</b>	26103402136	47	14	84	96	1269
<b>X5 (E53)</b> (LATO ANTERIORE)	00 > 06	<b>AC-0118</b>	26207508629					774
<b>X5 (E53)</b> (LATO POSTERIORE)	00 > 06	<b>AC-0092</b>	26107524364 26107549298	99,5	14	86	96	1338
<b>X5 (E70)</b>	06 > 13	<b>AC-0014</b>	26207597649 26208605866 26209425907	27	47		77	709

N.B.: I CODICI O.E. ED IL LORO TESTO SONO RIPORTATI SOLO A TITOLO INDICATIVO  
THE O.E. CODES AND THEIR TEXT ARE REPORTED ONLY FOR INDICATIVE PURPOSE



APPLICAZIONE (APPLICATION)	ANNO (YEAR)	CODICE (CODE)	O.E. (OR. NUMB.)	DIAMETRO (DIAMETER)				LUNGH. (LENGH.)
				EST. 1 (EXT. 1)	EST. 2 (EXT. 2)	FORO 1 (HOLE 1)	FORO 2 (HOLE 2)	
<b>X5 (F15)</b>	13 > 18	<b>AC-0014</b>	26207597649 26208605866 26209425907	27	47		77	709
<b>X6 (E71 - E72)</b>	08 > 14	<b>AC-0014</b>	26207597649 26208605866 26209425907	27	47		77	709
<b>X6 (F16 - E86)</b>	14 > 19	<b>AC-0014</b>	26207597649 26208605866 26209425907	27	47		77	709

N.B.: I CODICI O.E. ED IL LORO TESTO SONO RIPORTATI SOLO A TITOLO INDICATIVO  
THE O.E. CODES AND THEIR TEXT ARE REPORTED ONLY FOR INDICATIVE PURPOSE

APPLICAZIONE (APPLICATION)	ANNO (YEAR)	CODICE (CODE)	O.E. (OR. NUMB.)	DIAMETRO (DIAMETER)				LUNGH. (LENGH.)
				EST. 1 (EXT. 1)	EST. 2 (EXT. 2)	FORO 1 (HOLE 1)	FORO 2 (HOLE 2)	
<b>CAMARO</b>	10 > 15	<b>AC-0125</b>	92194140	16	16	110	110	1315
<b>CAPTIVA</b>	06 >	<b>AC-0025</b>	0446073 20781756 96624771	99,7	45	86	91	1932

N.B.: I CODICI O.E. ED IL LORO TESTO SONO RIPORTATI SOLO A TITOLO INDICATIVO  
THE O.E. CODES AND THEIR TEXT ARE REPORTED ONLY FOR INDICATIVE PURPOSE

APPLICAZIONE (APPLICATION)	ANNO (YEAR)	CODICE (CODE)	O.E. (OR. NUMB.)	DIAMETRO (DIAMETER)				LUNGH. (LENGH.)
				EST. 1 (EXT. 1)	EST. 2 (EXT. 2)	FORO 1 (HOLE 1)	FORO 2 (HOLE 2)	
<b>300 C (LX)</b> (3,6 - 5,7) - (LATO ANTERIORE)	05 > 14	<b>AC-0099</b>	68200149AA 68200149AB 68200149AC	57	76			651
<b>CALIBER</b>	07 > 08	<b>AC-0121</b>	05273310AA 05273310AB					2020
<b>CHALLENGER COUPE'</b> (3,6 - 5,7) - (LATO ANTERIORE)	09/10 >	<b>AC-0099</b>	68200149AA 68200149AB 68200149AC	57	76			651
<b>CHARGER</b> (3,6 - 5,7) - (LATO ANTERIORE)	09/10 >	<b>AC-0099</b>	68200149AA 68200149AB 68200149AC	57	76			651
<b>JOURNEY</b>	08 >	<b>AC-0081</b>	5157005AD 5157005AE 5157005AF	16	86	80	74	2183
<b>RAM 2500</b>	03 > 13	<b>AC-0127</b>	52105934AA	79,4		108	73,8	809

N.B.: I CODICI O.E. ED IL LORO TESTO SONO RIPORTATI SOLO A TITOLO INDICATIVO  
THE O.E. CODES AND THEIR TEXT ARE REPORTED ONLY FOR INDICATIVE PURPOSE

APPLICAZIONE (APPLICATION)	ANNO (YEAR)	CODICE (CODE)	O.E. (OR. NUMB.)	DIAMETRO (DIAMETER)				LUNGH. (LENGH.)
				EST. 1 (EXT. 1)	EST. 2 (EXT. 2)	FORO 1 (HOLE 1)	FORO 2 (HOLE 2)	
DUSTER (HM - HS)	10 >	AC-0035	320003602R 320007974R 370002820R	65	65	95	95	2071

N.B.: I CODICI O.E. ED IL LORO TESTO SONO RIPORTATI SOLO A TITOLO INDICATIVO  
THE O.E. CODES AND THEIR TEXT ARE REPORTED ONLY FOR INDICATIVE PURPOSE

APPLICAZIONE (APPLICATION)	ANNO (YEAR)	CODICE (CODE)	O.E. (OR. NUMB.)	DIAMETRO (DIAMETER)				LUNGH. (LENGH.)
				EST. 1 (EXT. 1)	EST. 2 (EXT. 2)	FORO 1 (HOLE 1)	FORO 2 (HOLE 2)	
<b>HIJET</b>	> 05	<b>AC-0002</b>	565341 615341	50	30	80,6		639
<b>TERIOS</b>	06 >	<b>AC-0072</b>	3714087401 3714087403 3714087404 37140B4020	50	30	80,6		476

N.B.: I CODICI O.E. ED IL LORO TESTO SONO RIPORTATI SOLO A TITOLO INDICATIVO  
THE O.E. CODES AND THEIR TEXT ARE REPORTED ONLY FOR INDICATIVE PURPOSE

APPLICAZIONE (APPLICATION)	ANNO (YEAR)	CODICE (CODE)	O.E. (OR. NUMB.)	DIAMETRO (DIAMETER)				LUNGH. (LENGH.)
				EST. 1 (EXT. 1)	EST. 2 (EXT. 2)	FORO 1 (HOLE 1)	FORO 2 (HOLE 2)	
<b>500 X</b>	14 >	<b>AC-0045</b>	55267432 55263435 55275848	86,7				2191 2195
<b>PANDA (169)</b> (FORI: 6) - (ALESAGGIO: 8,2 mm.) (CON CROCIERA INTERCAMB.)	03 > 12	<b>AC-0001</b>	46349688 55264146	83,7			74	1729 1780
<b>PANDA (312 - 319)</b> (FORI: 6) - (ALESAGGIO: 8,2 mm.) (CON CROCIERA INTERCAMB.)	12 >	<b>AC-0001</b>	46349688 55264146	83,7			74	1729 1780

N.B.: I CODICI O.E. ED IL LORO TESTO SONO RIPORTATI SOLO A TITOLO INDICATIVO  
THE O.E. CODES AND THEIR TEXT ARE REPORTED ONLY FOR INDICATIVE PURPOSE

APPLICAZIONE (APPLICATION)	ANNO (YEAR)	CODICE (CODE)	O.E. (OR. NUMB.)	DIAMETRO (DIAMETER)				LUNGH. (LENGH.)
				EST. 1 (EXT. 1)	EST. 2 (EXT. 2)	FORO 1 (HOLE 1)	FORO 2 (HOLE 2)	
<b>EXPEDITION</b> (5,4 4X4) - (LATO ANTERIORE)	07 >	<b>AC-0123</b>	7L1Z4A376A 7L1Z4A376B	110	114	91	98	816
<b>F150</b> (6,2 4X4) - (LATO ANTERIORE)	07 > 14	<b>AC-0123</b>	7L1Z4A376A 7L1Z4A376B	110	114	91	98	816
<b>F150</b> (LATO POSTERIORE)	11 > 14	<b>AC-0124</b>	BL3Z4R602H			146		2329
<b>KUGA II</b>	12 > 19	<b>AC-0067</b>	1826578 2126752	78	78	66	66	1948

N.B.: I CODICI O.E. ED IL LORO TESTO SONO RIPORTATI SOLO A TITOLO INDICATIVO  
THE O.E. CODES AND THEIR TEXT ARE REPORTED ONLY FOR INDICATIVE PURPOSE

APPLICAZIONE (APPLICATION)	ANNO (YEAR)	CODICE (CODE)	O.E. (OR. NUMB.)	DIAMETRO (DIAMETER)				LUNGH. (LENGH.)
				EST. 1 (EXT. 1)	EST. 2 (EXT. 2)	FORO 1 (HOLE 1)	FORO 2 (HOLE 2)	
<b>CR-V I (RD)</b>	95 > 01	<b>AC-0073</b>	40100S10003 40100S10A01	57,12	57,12	69,8	69,8	2098
<b>CR-V II (RD)</b>	02 > 07	<b>AC-0070</b>	40100S9AE01 40100S9AJ01 40100SCAA01	57,12	57,12	69,8	69,8	2051
<b>CR-V II (RD)</b>	02 > 07	<b>AC-0080</b>	40100SWAA01 40100SWYE01 40100SXSA01	57,12		69,8		2058
<b>CR-V III (RE)</b>	06 > 12	<b>AC-0080</b>	40100SWAA01 40100SWYE01 40100SXSA01	57,12		69,8		2058

N.B.: I CODICI O.E. ED IL LORO TESTO SONO RIPORTATI SOLO A TITOLO INDICATIVO  
THE O.E. CODES AND THEIR TEXT ARE REPORTED ONLY FOR INDICATIVE PURPOSE



APPLICAZIONE (APPLICATION)	ANNO (YEAR)	CODICE (CODE)	O.E. (OR. NUMB.)	DIAMETRO (DIAMETER)				LUNGH. (LENGH.)
				EST. 1 (EXT. 1)	EST. 2 (EXT. 2)	FORO 1 (HOLE 1)	FORO 2 (HOLE 2)	
<b>H3</b>		<b>AC-0083</b>	10376298 15860584 15878295	92	81,8	113		760

N.B.: I CODICI O.E. ED IL LORO TESTO SONO RIPOSTATI SOLO A TITOLO INDICATIVO  
THE O.E. CODES AND THEIR TEXT ARE REPORTED ONLY FOR INDICATIVE PURPOSE

APPLICAZIONE (APPLICATION)	ANNO (YEAR)	CODICE (CODE)	O.E. (OR. NUMB.)	DIAMETRO (DIAMETER)				LUNGH. (LENGH.)
				EST. 1 (EXT. 1)	EST. 2 (EXT. 2)	FORO 1 (HOLE 1)	FORO 2 (HOLE 2)	
<b>H-1 - STAREX</b>	96 > 00	<b>AC-0068</b>	491004A952					
<b>H-1 - STAREX</b>	96 > 00	<b>AC-0085</b>	491004A970					
<b>ix35</b>	10 > 15	<b>AC-0042</b>	493003W000	16	45	90	90	1986
<b>ix35</b>	10 > 15	<b>AC-0110</b>	493002S000					1955
<b>TUCSON</b>	04 > 10	<b>AC-0110</b>	493002S000					1955

N.B.: I CODICI O.E. ED IL LORO TESTO SONO RIPORTATI SOLO A TITOLO INDICATIVO  
THE O.E. CODES AND THEIR TEXT ARE REPORTED ONLY FOR INDICATIVE PURPOSE

APPLICAZIONE (APPLICATION)	ANNO (YEAR)	CODICE (CODE)	O.E. (OR. NUMB.)	DIAMETRO (DIAMETER)				LUNGH. (LENGH.)
				EST. 1 (EXT. 1)	EST. 2 (EXT. 2)	FORO 1 (HOLE 1)	FORO 2 (HOLE 2)	
<b>CHEROKEE (KJ)</b> (ALESAGGIO: 8 mm.)	01 > 08	<b>AC-0016</b>	52111594AA 52111596AA 52111596AB	100	100	86	86	743
<b>CHEROKEE (KJ)</b>	01 > 08	<b>AC-0017</b>	52111597AA	100	100	86	86	762
<b>COMMANDER (XK)</b>	05 > 10	<b>AC-0091</b>	52105760AB 52105760AC 52105760AD	54,85	16	115	100	973
<b>COMMANDER (XK)</b>	05 > 10	<b>AC-0094</b>	52105758AB 52105758AC 52105758AD	100	65	86	95	778
<b>COMMANDER (XK)</b> (LATO POSTERIORE)	05 > 10	<b>AC-0095</b>	52105728AB 52105728AC 52105728AD	100	65	86	95	867
<b>COMMANDER (XK)</b> (LATO POSTERIORE)	05 > 10	<b>AC-0126</b>	52105726AC	125	140	12	12	1115
<b>COMPASS</b>	07 > 17	<b>AC-0121</b>	05273310AA 05273310AB					2020
<b>GR. CHEROKEE II (WG - WJ)</b>	98 > 05	<b>AC-0119</b>	52099499AG					804 840
<b>GR. CHEROKEE II (WG - WJ)</b>	98 > 05	<b>AC-0120</b>	52099498 52099498AB					844
<b>GR. CHEROKEE III (WH - WK)</b>	05 > 10	<b>AC-0091</b>	52105760AB 52105760AC 52105760AD	54,85	16	115	100	973
<b>GR. CHEROKEE III (WH - WK)</b>	05 > 10	<b>AC-0094</b>	52105758AB 52105758AC 52105758AD	100	65	86	95	778
<b>GR. CHEROKEE III (WH - WK)</b>	05 > 10	<b>AC-0095</b>	52105728AB 52105728AC 52105728AD	100	65	86	95	867
<b>GR. CHEROKEE III (WH - WK)</b> (4,7) - (LATO POSTERIORE)	05 > 10	<b>AC-0126</b>	52105726AC	125	140	12	12	1115

N.B.: I CODICI O.E. ED IL LORO TESTO SONO RIPORTATI SOLO A TITOLO INDICATIVO  
THE O.E. CODES AND THEIR TEXT ARE REPORTED ONLY FOR INDICATIVE PURPOSE

<b>APPLICAZIONE (APPLICATION)</b>	<b>ANNO (YEAR)</b>	<b>CODICE (CODE)</b>	<b>O.E. (OR. NUMB.)</b>	<b>DIAMETRO (DIAMETER)</b>				<b>LUNGH. (LENGH.)</b>
				<b>EST. 1 (EXT. 1)</b>	<b>EST. 2 (EXT. 2)</b>	<b>FORO 1 (HOLE 1)</b>	<b>FORO 2 (HOLE 2)</b>	
<b>PATRIOT</b>	07 > 17	<b>AC-0121</b>	05273310AA 05273310AB					<b>2020</b>
<b>RENEGADE</b>	14 >	<b>AC-0045</b>	55267432 55263435 55275848	<b>86,7</b>				<b>2191 2195</b>

N.B.: I CODICI O.E. ED IL LORO TESTO SONO RIPORTATI SOLO A TITOLO INDICATIVO  
THE O.E. CODES AND THEIR TEXT ARE REPORTED ONLY FOR INDICATIVE PURPOSE

APPLICAZIONE (APPLICATION)	ANNO (YEAR)	CODICE (CODE)	O.E. (OR. NUMB.)	DIAMETRO (DIAMETER)				LUNGH. (LENGH.)
				EST. 1 (EXT. 1)	EST. 2 (EXT. 2)	FORO 1 (HOLE 1)	FORO 2 (HOLE 2)	
<b>SORENTO I</b> (TRASMIS. AUTOMATICA)	02 > 09	<b>AC-0075</b>	491003E110	60	60	90	90	671
<b>SPORTAGE</b>	10 >	<b>AC-0042</b>	493003W000	16	45	90	90	1986

N.B.: I CODICI O.E. ED IL LORO TESTO SONO RIPORTATI SOLO A TITOLO INDICATIVO  
THE O.E. CODES AND THEIR TEXT ARE REPORTED ONLY FOR INDICATIVE PURPOSE

APPLICAZIONE (APPLICATION)	ANNO (YEAR)	CODICE (CODE)	O.E. (OR. NUMB.)	DIAMETRO (DIAMETER)				LUNGH. (LENGH.)
				EST. 1 (EXT. 1)	EST. 2 (EXT. 2)	FORO 1 (HOLE 1)	FORO 2 (HOLE 2)	
<b>DISCOVERY II</b>	94 > 04	<b>AC-0015</b>	FTC5320 TVB000100 TVB000110	65	60,3	95	79,4	604
<b>DISCOVERY III (LATO ANTERIORE)</b>	04 > 09	<b>AC-0011</b>	TVB500160 TVB500510	100	100	86	86	688
<b>DISCOVERY III (LATO POSTERIORE)</b>	04 > 09	<b>AC-0019</b>	LR037027 LR037027R TVB500270	99,5	65,35	86	98	1295
<b>DISCOVERY IV (LATO ANTERIORE)</b>	09 > 14	<b>AC-0011</b>	TVB500160 TVB500510	100	100	86	86	688
<b>DISCOVERY IV (LATO POSTERIORE)</b>	09 > 14	<b>AC-0019</b>	LR037027 LR037027R TVB500270	99,5	65,35	86	98	1295
<b>FREELANDER I (314) (LATO ANTERIORE)</b>	98 > 06	<b>AC-0009</b>	FTC5428 TVB000090	95				817
<b>FREELANDER I (314) (LATO POSTERIORE)</b>	98 > 06	<b>AC-0010</b>	FTC5430 TVB000190	57,12	35,8	74,9		880
<b>FREELANDER II</b>	06 > 14	<b>AC-0046</b>	LR001157 LR006959 LR007804	86	86	74	74	1997
<b>RANGE ROVER III</b>	02 > 12	<b>AC-0037</b>	TVB000450	108	99,5	94	86	1272
<b>RANGE ROVER EVOQUE</b>	11 >	<b>AC-0029</b>	LR021552 LR024750 LR031394	86	86	74	74	2002
<b>RANGE ROVER SPORT I (LATO ANTERIORE)</b>	05 > 13	<b>AC-0011</b>	TVB500160 TVB500510	100	100	86	86	688
<b>RANGE ROVER SPORT I (LATO POSTERIORE)</b>	05 > 13	<b>AC-0026</b>	LR037028 TVB500370 TVB500390	99,5	65,35	86	98	1150

N.B.: I CODICI O.E. ED IL LORO TESTO SONO RIPORTATI SOLO A TITOLO INDICATIVO  
THE O.E. CODES AND THEIR TEXT ARE REPORTED ONLY FOR INDICATIVE PURPOSE

APPLICAZIONE (APPLICATION)	ANNO (YEAR)	CODICE (CODE)	O.E. (OR. NUMB.)	DIAMETRO (DIAMETER)				LUNGH. (LENGH.)
				EST. 1 (EXT. 1)	EST. 2 (EXT. 2)	FORO 1 (HOLE 1)	FORO 2 (HOLE 2)	
<b>CLASSE C (W204)</b>	11 > 14	<b>AC-0113</b>	2044101801					658
<b>CLASSE C (W205)</b>	14 >	<b>AC-0006</b>	2044100000	96		78		684
<b>CLASSE C (W205)</b>	14 >	<b>AC-0007</b>	2044107001 2214103401	96		78		671
<b>CLASSE E (W211)</b>	02 > 09	<b>AC-0078</b>	2204107106	57	57	74,4	74,4	610
<b>CLASSE E (W212)</b>	09 > 16	<b>AC-0007</b>	2044107001 2214103401	96		78		671
<b>CLASSE E (W212)</b>	09 > 16	<b>AC-0078</b>	2204107106	57	57	74,4	74,4	610
<b>CLASSE E (W212)</b>	09 > 16	<b>AC-0113</b>	2044101801					658
<b>CLASSE E (W213)</b>	16 >	<b>AC-0007</b>	2044107001 2214103401	96		78		671
<b>CLASSE M (W163)</b>	98 > 05	<b>AC-0111</b>	1634100301	69,85	97	95,15	86	763
<b>CLASSE M (W163) (TRASMIS. AUTOMATICA)</b>	98 > 05	<b>AC-0076</b>	1634100201 1634100239	69,85	97	95,2	86	674
<b>CLASSE M (W164) (LATO ANTERIORE)</b>	05 > 11	<b>AC-0112</b>	1644100501					605
<b>CLASSE GLX (X204)</b>	08 > 15	<b>AC-0113</b>	2044101801					658
<b>CLASSE R (W251) (LATO ANTERIORE)</b>	05 > 14	<b>AC-0112</b>	1644100501					605

N.B.: I CODICI O.E. ED IL LORO TESTO SONO RIPORTATI SOLO A TITOLO INDICATIVO  
THE O.E. CODES AND THEIR TEXT ARE REPORTED ONLY FOR INDICATIVE PURPOSE

APPLICAZIONE (APPLICATION)	ANNO (YEAR)	CODICE (CODE)	O.E. (OR. NUMB.)	DIAMETRO (DIAMETER)				LUNGH. (LENGH.)
				EST. 1 (EXT. 1)	EST. 2 (EXT. 2)	FORO 1 (HOLE 1)	FORO 2 (HOLE 2)	
<b>CLASSE S (W221 - W222)</b>	05 > 17	<b>AC-0113</b>	2044101801					658
<b>CLS (C218)</b>	11 > 17	<b>AC-0007</b>	2044107001 2214103401	96		78		671
<b>CLS (C218)</b>	11 > 17	<b>AC-0113</b>	2044101801					658
<b>GL (X164) (LATO ANTERIORE)</b>	06 > 12	<b>AC-0112</b>	1644100501					605
<b>GLA (X156) (TRASMIS. AUTOMATICA)</b>	13 > 20	<b>AC-0043</b>	1764100100 1764100200 2464100000	16	86	80	74	1610 2077
<b>SPRINTER (906)</b>	06 > 17	<b>AC-0027</b>	9064100016	67	67	112	112	2579
<b>SPRINTER (906)</b>	06 > 17	<b>AC-0028</b>	9064100106 9064102016 9064102116	67	67	112	112	2840
<b>SPRINTER (906)</b>	06 > 17	<b>AC-0034</b>	9064103616	16	67	120	112	2805
<b>SPRINTER (906) (LATO POSTERIORE)</b>	06 > 17	<b>AC-0063</b>	9064101816 9064104106	67	67	112	112	2755
<b>VIANO (W639)</b>	03 >	<b>AC-0049</b>	6394103206	57	57	101,6	101,6	2211
<b>VIANO (W639)</b>	03 >	<b>AC-0050</b>	6394103306	57	57	101,6	101,6	2440
<b>VIANO (W639)</b>	03 >	<b>AC-0051</b>	6394103406	57	57	101,6	101,6	2143
<b>VIANO (W639)</b>	03 >	<b>AC-0052</b>	6394103506	57	57	101,5	101,5	2372

N.B.: I CODICI O.E. ED IL LORO TESTO SONO RIPORTATI SOLO A TITOLO INDICATIVO  
THE O.E. CODES AND THEIR TEXT ARE REPORTED ONLY FOR INDICATIVE PURPOSE



APPLICAZIONE (APPLICATION)	ANNO (YEAR)	CODICE (CODE)	O.E. (OR. NUMB.)	DIAMETRO (DIAMETER)				LUNGH. (LENGH.)
				EST. 1 (EXT. 1)	EST. 2 (EXT. 2)	FORO 1 (HOLE 1)	FORO 2 (HOLE 2)	
VIANO (W639)	03 >	AC-0053	6394103606	57	57	101,6	101,6	2174,5
VIANO (W639)	03 >	AC-0054	6394103706	57	57	101,6	101,6	2403,5
VIANO (W639)	03 >	AC-0055	6394103906	57	57	101,6	101,6	2174,5
VIANO (W639)	03 >	AC-0057	6394104606	57	57	101,6	101,6	1951
VIANO (W639)	03 >	AC-0058	6394104706	57	57	101,6	101,6	2180
VIANO (W639)	03 >	AC-0059	6394104806	57	57	101,6	101,6	1903
VIANO (W639)	03 >	AC-0060	6394104906	57	57	101,6	101,6	2132
VIANO (W639)	03 >	AC-0064	6394107206	57	57	101,6	101,6	2372
VIANO (W639)	03 >	AC-0065	6394103516	57	57	101,6	101,6	2399
VIANO (W639)	03 >	AC-0066	6394103416	16	57	120	101,6	2171
VITO (W639)	03 >	AC-0047	6394103106	57	57	101,6	101,6	2240
VITO (W639)	03 >	AC-0048	6394103106	57	57	101,6	101,6	2469
VITO (W639)	03 >	AC-0049	6394103206	57	57	101,6	101,6	2211

N.B.: I CODICI O.E. ED IL LORO TESTO SONO RIPORTATI SOLO A TITOLO INDICATIVO  
THE O.E. CODES AND THEIR TEXT ARE REPORTED ONLY FOR INDICATIVE PURPOSE

APPLICAZIONE (APPLICATION)	ANNO (YEAR)	CODICE (CODE)	O.E. (OR. NUMB.)	DIAMETRO (DIAMETER)				LUNGH. (LENGH.)
				EST. 1 (EXT. 1)	EST. 2 (EXT. 2)	FORO 1 (HOLE 1)	FORO 2 (HOLE 2)	
VITO (W639)	03 >	AC-0050	6394103306	57	57	101,6	101,6	2440
VITO (W639)	03 >	AC-0051	6394103406	57	57	101,6	101,6	2143
VITO (W639)	03 >	AC-0052	6394103506	57	57	101,5	101,5	2372
VITO (W639)	03 >	AC-0053	6394103606	57	57	101,6	101,6	2174,5
VITO (W639)	03 >	AC-0054	6394103706	57	57	101,6	101,6	2403,5
VITO (W639)	03 >	AC-0055	6394103906	57	57	101,6	101,6	2174,5
VITO (W639)	03 >	AC-0056	6394104006 6394104506	57	57	101,6	101,6	2403,5
VITO (W639)	03 >	AC-0057	6394104606	57	57	101,6	101,6	1951
VITO (W639)	03 >	AC-0058	6394104706	57	57	101,6	101,6	2180
VITO (W639)	03 >	AC-0059	6394104806	57	57	101,6	101,6	1903
VITO (W639)	03 >	AC-0060	6394104906	57	57	101,6	101,6	2132

N.B.: I CODICI O.E. ED IL LORO TESTO SONO RIPORTATI SOLO A TITOLO INDICATIVO  
THE O.E. CODES AND THEIR TEXT ARE REPORTED ONLY FOR INDICATIVE PURPOSE



APPLICAZIONE (APPLICATION)	ANNO (YEAR)	CODICE (CODE)	O.E. (OR. NUMB.)	DIAMETRO (DIAMETER)				LUNGH. (LENGH.)
				EST. 1 (EXT. 1)	EST. 2 (EXT. 2)	FORO 1 (HOLE 1)	FORO 2 (HOLE 2)	
<b>CABSTAR E</b> (2,5 dCl - 3,0 dCl) LATO ANTERIORE	98 > 06	<b>AC-0108</b>	37300F3600					1063
<b>NP300 NAVARA (D22 - D40)</b> (2,5 dCl - 3,0 dCl) LATO ANTERIORE	07/05 >	<b>AC-0005</b>	37200EB30A 37200EB300 372005X30A	50	50	81,3	81,3	790
<b>PATHFINDER II (R50)</b> (3,3 - 3,5) - TRASMIS. AUTOM. LATO ANTERIORE	96 > 04	<b>AC-0097</b>	659480					609
<b>PATHFINDER III (R51)</b> (2,5 dCl - 3,0 dCl) LATO ANTERIORE	05 > 12	<b>AC-0005</b>	37200EB30A 37200EB300 372005X30A	50	50	81,3	81,3	790
<b>QASHQAI (J10)</b>	06 > 13	<b>AC-0039</b>	37000BR52A 37000JD200	50	65	81,3	95	2017,5
<b>QASHQAI (J10)</b>	06 > 13	<b>AC-0040</b>	37000BR50A 37000BR50B	50	65	81,3	95	1984
<b>QASHQAI (J10)</b>	06 > 13	<b>AC-0041</b>	37000BR51A 37000JD000 37000JG70A	50	65	81,3	95	1999
<b>QASHQAI (J10)</b>	06 > 13	<b>AC-0033</b>	37000JY00C	105	113			2038
<b>QASHQAI (J10)</b>	06 > 13	<b>AC-0074</b>	370004BA2A 37000JM13A	46	65	81,32	95	2219
<b>ROGUE</b>	07 >	<b>AC-0086</b>	37000JM100 37000-JM13A	50	65	81,3	95	2041
<b>SERENA (C23)</b> (LATO POSTERIORE) (N. DENTI: 24)	93 > 01	<b>AC-0106</b>	370007C001	35	50		81,25	672
<b>SERENA (C23)</b> (LATO POSTERIORE) (N. DENTI: 24)	93 > 01	<b>AC-0107</b>	370007C002	35	50		81,25	767
<b>SERENA (C23)</b> (LATO POSTERIORE) (N. DENTI: 24)	93 > 01	<b>AC-0105</b>	370007C003	35	50		81,25	832

N.B.: I CODICI O.E. ED IL LORO TESTO SONO RIPORTATI SOLO A TITOLO INDICATIVO  
THE O.E. CODES AND THEIR TEXT ARE REPORTED ONLY FOR INDICATIVE PURPOSE

APPLICAZIONE (APPLICATION)	ANNO (YEAR)	CODICE (CODE)	O.E. (OR. NUMB.)	DIAMETRO (DIAMETER)				LUNGH. (LENGH.)
				EST. 1 (EXT. 1)	EST. 2 (EXT. 2)	FORO 1 (HOLE 1)	FORO 2 (HOLE 2)	
<b>VANETTE CARGO (HC23)</b> (LATO POSTERIORE) (N. DENTI: 24)	94 > 01	<b>AC-0106</b>	370007C001	35			81,25	672
<b>VANETTE CARGO (HC23)</b> (LATO POSTERIORE) (N. DENTI: 24)	94 > 01	<b>AC-0107</b>	370007C002	35	50		81,25	767
<b>VANETTE CARGO (HC23)</b> (LATO POSTERIORE) (N. DENTI: 24)	94 > 01	<b>AC-0105</b>	370007C003	35	50		81,25	832
<b>X-TRAIL (T30)</b>	01 > 13	<b>AC-0109</b>	370008H310	50	50	81,32	81,32	2020
<b>X-TRAIL (T31)</b>	07 > 18	<b>AC-0033</b>	37000JY00C	105	113			2040
<b>X-TRAIL (T31)</b>	07 > 18	<b>AC-0074</b>	370004BA2A 37000JM13A	46	65	81,32	95	2220

N.B.: I CODICI O.E. ED IL LORO TESTO SONO RIPORTATI SOLO A TITOLO INDICATIVO  
THE O.E. CODES AND THEIR TEXT ARE REPORTED ONLY FOR INDICATIVE PURPOSE









APPLICAZIONE (APPLICATION)	ANNO (YEAR)	CODICE (CODE)	O.E. (OR. NUMB.)	DIAMETRO (DIAMETER)				LUNGH. (LENGH.)
				EST. 1 (EXT. 1)	EST. 2 (EXT. 2)	FORO 1 (HOLE 1)	FORO 2 (HOLE 2)	
<b>KANGOO</b>	08 >	<b>AC-0062</b>	320006394R 8200144401 8200149811	74	74	91	91	1976
<b>KOLEOS</b>	08 >	<b>AC-0033</b>	370005068R	105	113			2040
<b>KOLEOS</b>	08 >	<b>AC-0074</b>	370004BA2A 37000JM13A	46	65	81,32	95	2220
<b>SCENIC I</b>	95 > 03	<b>AC-0061</b>	7711135224 8200058705	16	74	80	91	1991

N.B.: I CODICI O.E. ED IL LORO TESTO SONO RIPORTATI SOLO A TITOLO INDICATIVO  
THE O.E. CODES AND THEIR TEXT ARE REPORTED ONLY FOR INDICATIVE PURPOSE

APPLICAZIONE (APPLICATION)	ANNO (YEAR)	CODICE (CODE)	O.E. (OR. NUMB.)	DIAMETRO (DIAMETER)				LUNGH. (LENGH.)
				EST. 1 (EXT. 1)	EST. 2 (EXT. 2)	FORO 1 (HOLE 1)	FORO 2 (HOLE 2)	
<b>JIMNY (FJ) - (SN)</b> (FORI: 4) - (ALESAGGIO: 10/10 mm.) (LATO ANTERIORE)	98 >	<b>AC-0079</b>	2710282A00	110	110			745
<b>JIMNY (FJ) - (SN)</b> (FORI: 4) - (ALESAGGIO: 8/10 mm.) (LATO POSTERIORE)	98 >	<b>AC-0071</b>	2710384A00	74	45	91	84,5	660
<b>SAMURAI (SJ)</b> (DENTI: 23) (LATO ANTERIORE)	89 >	<b>AC-0098</b>	2710184C00					403,4
<b>SJ 410 - SJ 413</b> (DENTI: 23) (LATO ANTERIORE)	89 >	<b>AC-0098</b>	2710184C00					403,4
<b>SX4</b> (LATO POSTERIORE)	06 >15	<b>AC-0102</b>	2710080J11					
<b>SX4 S-CROSS</b>	13 > 22	<b>AC-0038</b>	2710061M00	42	42	73,5	73,5	1980

N.B.: I CODICI O.E. ED IL LORO TESTO SONO RIPORTATI SOLO A TITOLO INDICATIVO  
THE O.E. CODES AND THEIR TEXT ARE REPORTED ONLY FOR INDICATIVE PURPOSE

APPLICAZIONE (APPLICATION)	ANNO (YEAR)	CODICE (CODE)	O.E. (OR. NUMB.)	DIAMETRO (DIAMETER)				LUNGH. (LENGH.)
				EST. 1 (EXT. 1)	EST. 2 (EXT. 2)	FORO 1 (HOLE 1)	FORO 2 (HOLE 2)	
<b>RAV 4 II</b>	00 > 05	<b>AC-0101</b>	3710042060	46	38	84,8		1980
<b>RAV 4 III</b>	06 > 12	<b>AC-0020</b>	3710042080	74	74	78		2185
<b>RAV 4 IV</b>	13 > 18	<b>AC-0020</b>	3710042090	74	74	78		2185

N.B.: I CODICI O.E. ED IL LORO TESTO SONO RIPORTATI SOLO A TITOLO INDICATIVO  
THE O.E. CODES AND THEIR TEXT ARE REPORTED ONLY FOR INDICATIVE PURPOSE

APPLICAZIONE (APPLICATION)	ANNO (YEAR)	CODICE (CODE)	O.E. (OR. NUMB.)	DIAMETRO (DIAMETER)				LUNGH. (LENGH.)
				EST. 1 (EXT. 1)	EST. 2 (EXT. 2)	FORO 1 (HOLE 1)	FORO 2 (HOLE 2)	
<b>CRAFTER</b>	06 > 17	<b>AC-0028</b>	2E1521293 2E0521101A	67	67	112	112	2840
<b>CRAFTER</b>	06 > 17	<b>AC-0027</b>	2E0521293	67	67	112	112	2579
<b>CRAFTER</b>	06 > 17	<b>AC-0034</b>	9064103616	16	67	120	112	2805
<b>CRAFTER</b> (LATO POSTERIORE)	06 > 17	<b>AC-0063</b>						2755
<b>TIGUAN (5N)</b>	07 > 16	<b>AC-0024</b>	5N0521101C 5N0521101E 5N0521101M	16	16	96	105	2138
<b>TOUAREG (7LA - 7L6 - 7L7)</b> (LATO ANTERIORE)	02 > 10	<b>AC-0013</b>	7L6521101A 7L6521101C 7L6521101E	99,5	99,5	86	86	678
<b>TOUAREG (7LA - 7L6 - 7L7)</b> (LATO ANTERIORE)	02 > 10	<b>AC-0104</b>	7L0521101H	99,47	99,47	86	86	632
<b>TOUAREG (7LA - 7L6 - 7L7)</b> (LATO POSTERIORE)	02 > 10	<b>AC-0018</b>	7L0521102B 7L0521102C 7L0521102D	99,5	16	86	110	1225
<b>TOUAREG (7LA - 7L6 - 7L7)</b> (LATO POSTERIORE)	02 > 10	<b>AC-0021</b>	7L6521102B 7L6521102C 7L6521102D	99,5	16	86	110	1165

N.B.: I CODICI O.E. ED IL LORO TESTO SONO RIPORTATI SOLO A TITOLO INDICATIVO  
THE O.E. CODES AND THEIR TEXT ARE REPORTED ONLY FOR INDICATIVE PURPOSE

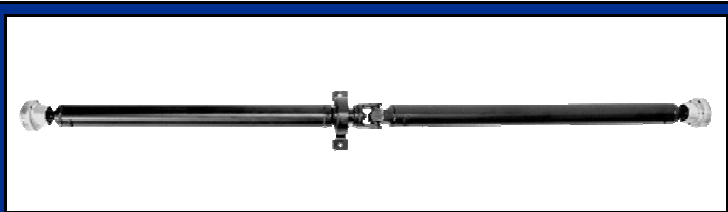
**IMMAGINI**  
**IMAGES**





IMMAGINI - IMAGES

AC-0001



AC-0002



AC-0003



AC-0004



AC-0005



AC-0006



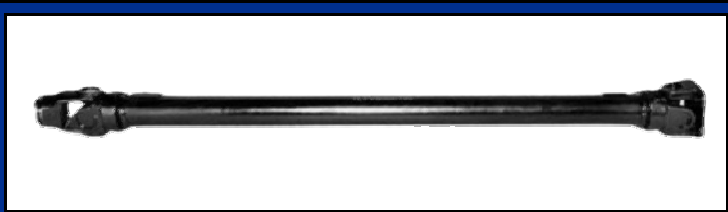
AC-0007



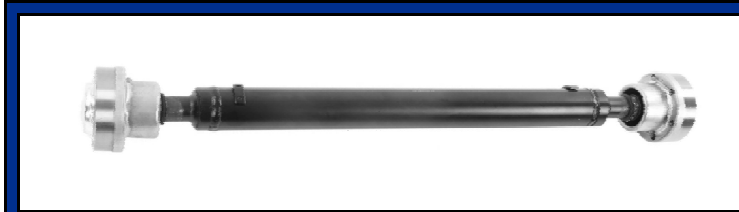
AC-0009



AC-0010



AC-0011



AC-0013



AC-0014



N.B.: I CODICI O.E. ED IL LORO TESTO SONO RIPORTATI SOLO A TITOLO INDICATIVO  
 THE O.E. CODES AND THEIR TEXT ARE REPORTED ONLY FOR INDICATIVE PURPOSE

IMMAGINI - IMAGES

**AC-0015**



**AC-0016**



**AC-0017**



**AC-0018**



**AC-0019**



**AC-0020**



**AC-0021**



**AC-0022**



**AC-0023**



**AC-0024**



**AC-0025**



**AC-0026**



N.B.: I CODICI O.E. ED IL LORO TESTO SONO RIPORTATI SOLO A TITOLO INDICATIVO  
 THE O.E. CODES AND THEIR TEXT ARE REPORTED ONLY FOR INDICATIVE PURPOSE



IMMAGINI - IMAGES

**AC-0027**



**AC-0028**



**AC-0029**



**AC-0032**



**AC-0033**



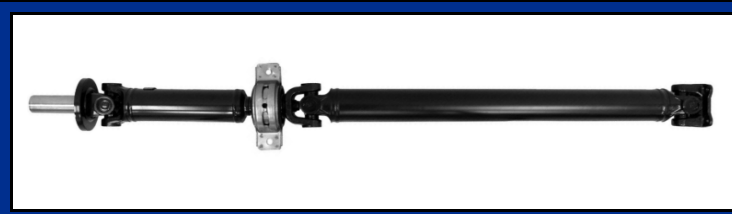
**AC-0034**



**AC-0035**



**AC-0036**



**AC-0037**



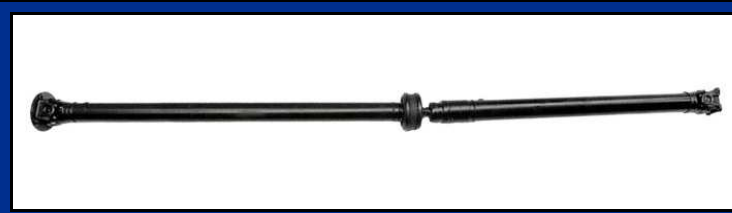
**AC-0038**



**AC-0039**



**AC-0040**



N.B.: I CODICI O.E. ED IL LORO TESTO SONO RIPORTATI SOLO A TITOLO INDICATIVO  
 THE O.E. CODES AND THEIR TEXT ARE REPORTED ONLY FOR INDICATIVE PURPOSE

IMMAGINI - IMAGES

**AC-0041**



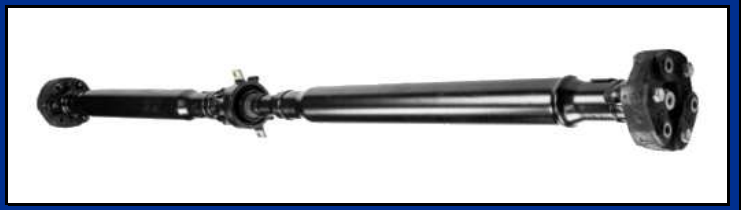
**AC-0042**



**AC-0043**



**AC-0044**



**AC-0045**



**AC-0046**



**AC-0047**



**AC-0048**



**AC-0049**



**AC-0050**



**AC-0051**



**AC-0052**



N.B.: I CODICI O.E. ED IL LORO TESTO SONO RIPORTATI SOLO A TITOLO INDICATIVO  
 THE O.E. CODES AND THEIR TEXT ARE REPORTED ONLY FOR INDICATIVE PURPOSE

IMMAGINI - IMAGES

**AC-0053**



**AC-0054**



**AC-0055**



**AC-0056**



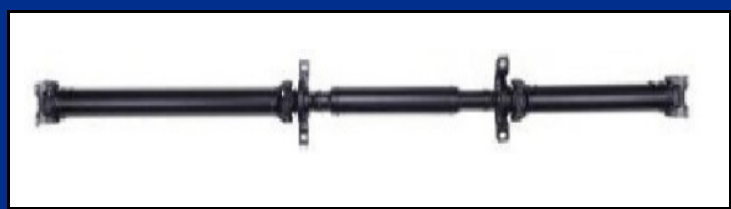
**AC-0057**



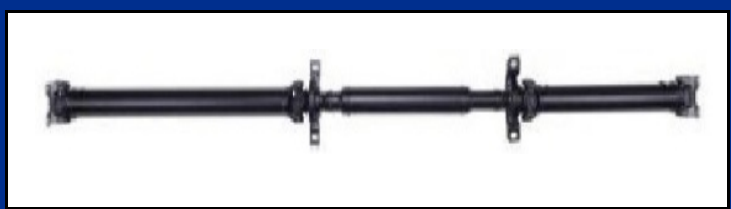
**AC-0058**



**AC-0059**



**AC-0060**



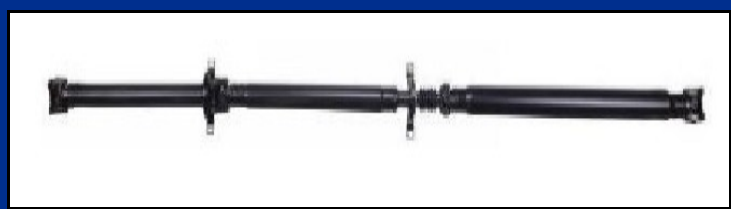
**AC-0061**



**AC-0062**



**AC-0063**



**AC-0064**



N.B.: I CODICI O.E. ED IL LORO TESTO SONO RIPORTATI SOLO A TITOLO INDICATIVO  
 THE O.E. CODES AND THEIR TEXT ARE REPORTED ONLY FOR INDICATIVE PURPOSE

IMMAGINI - IMAGES

**AC-0065**



**AC-0066**



**AC-0067**



**AC-0068**



**AC-0070**



**AC-0071**



**AC-0072**



**AC-0073**



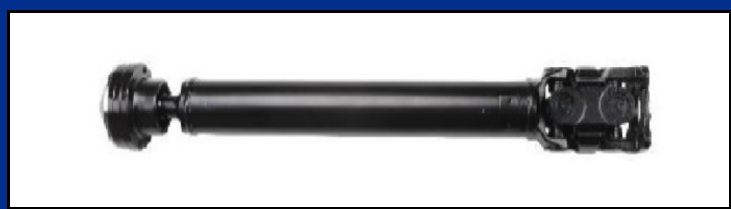
**AC-0074**



**AC-0075**



**AC-0076**



**AC-0077**



N.B.: I CODICI O.E. ED IL LORO TESTO SONO RIPORTATI SOLO A TITOLO INDICATIVO  
 THE O.E. CODES AND THEIR TEXT ARE REPORTED ONLY FOR INDICATIVE PURPOSE

IMMAGINI - IMAGES

**AC-0078**



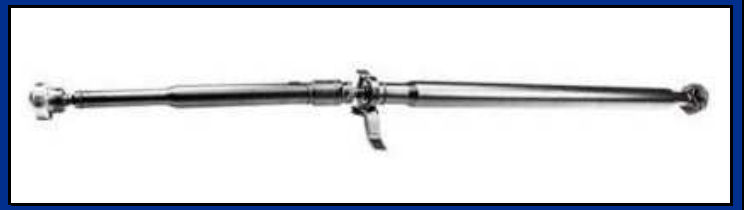
**AC-0079**



**AC-0080**



**AC-0081**



**AC-0082**



**AC-0083**



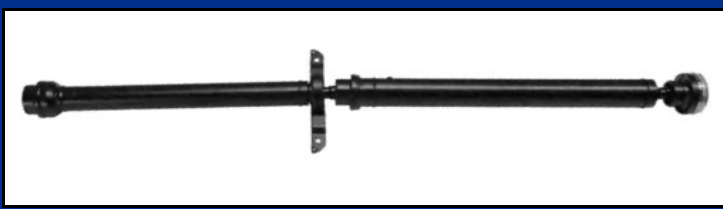
**AC-0085**



**AC-0086**



**AC-0087**



**AC-0088**



**AC-0089**



**AC-0090**



N.B.: I CODICI O.E. ED IL LORO TESTO SONO RIPORTATI SOLO A TITOLO INDICATIVO  
 THE O.E. CODES AND THEIR TEXT ARE REPORTED ONLY FOR INDICATIVE PURPOSE

IMMAGINI - IMAGES

**AC-0091**



**AC-0092**



**AC-0093**



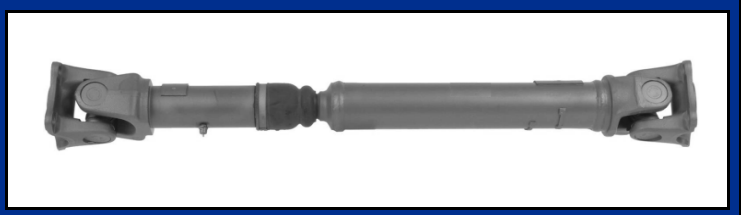
**AC-0094**



**AC-0095**



**AC-0097**



**AC-0098**



**AC-0099**



**AC-0100**



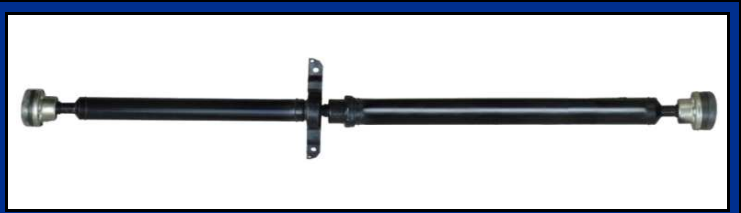
**AC-0101**



**AC-0102**



**AC-0103**



N.B.: I CODICI O.E. ED IL LORO TESTO SONO RIPORTATI SOLO A TITOLO INDICATIVO  
 THE O.E. CODES AND THEIR TEXT ARE REPORTED ONLY FOR INDICATIVE PURPOSE

IMMAGINI - IMAGES

**AC-0104**



**AC-0105**



**AC-0106**



**AC-0107**



**AC-0108**



**AC-0109**



**AC-0110**



**AC-0111**



**AC-0112**



**AC-0113**



**AC-0114**



**AC-0115**



N.B.: I CODICI O.E. ED IL LORO TESTO SONO RIPORTATI SOLO A TITOLO INDICATIVO  
 THE O.E. CODES AND THEIR TEXT ARE REPORTED ONLY FOR INDICATIVE PURPOSE

IMMAGINI - IMAGES

**AC-0116**



**AC-0117**



**AC-0118**



**AC-0119**



**AC-0120**



**AC-0121**



**AC-0123**



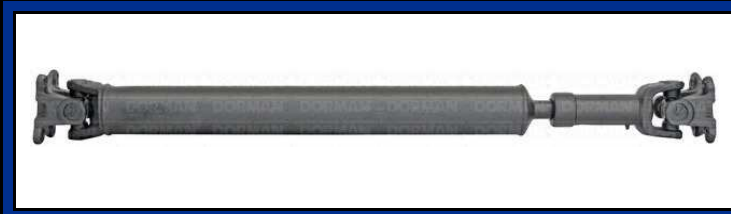
**AC-0124**



**AC-0125**



**AC-0126**



**AC-0127**



N.B.: I CODICI O.E. ED IL LORO TESTO SONO RIPORTATI SOLO A TITOLO INDICATIVO  
 THE O.E. CODES AND THEIR TEXT ARE REPORTED ONLY FOR INDICATIVE PURPOSE



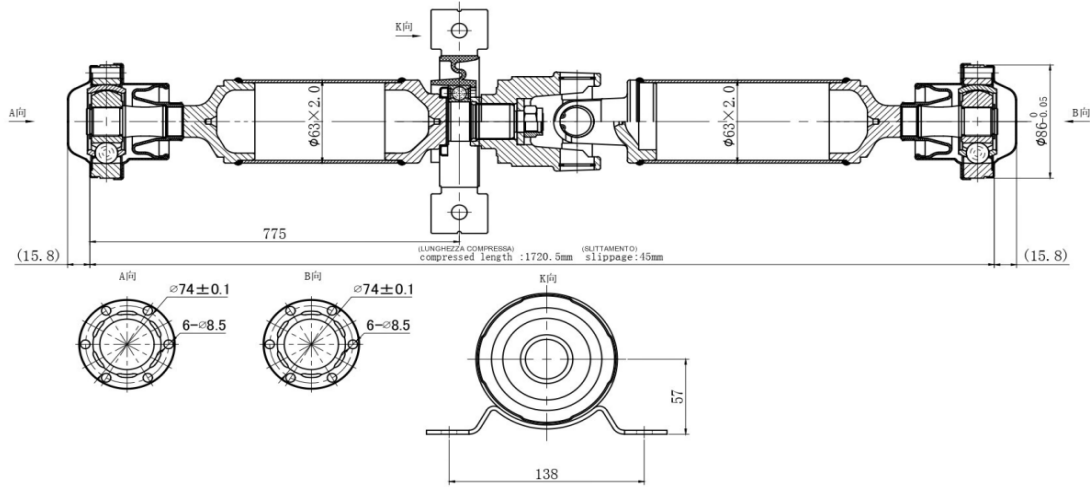
**DISEGNI TECNICI**  
**TECHNICAL DRAWINGS**



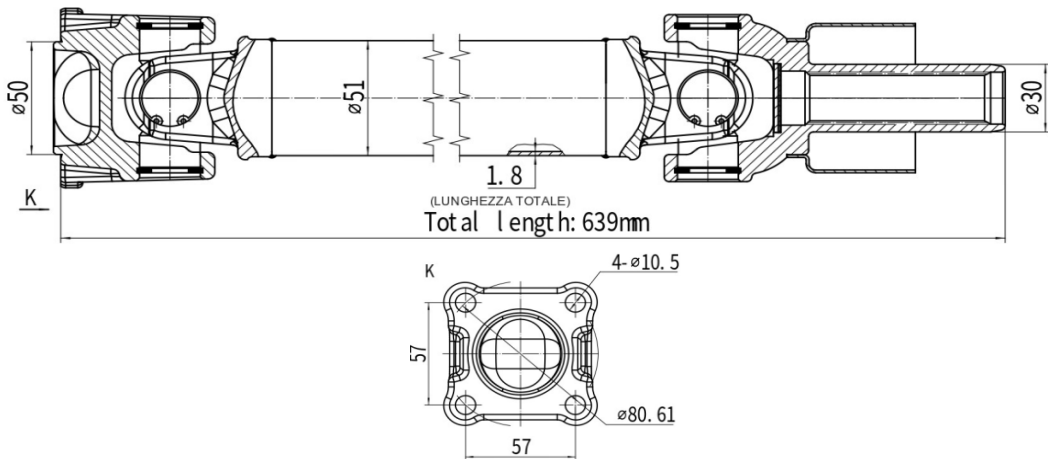


DISEGNI TECNICI - TECHNICAL DRAWINGS

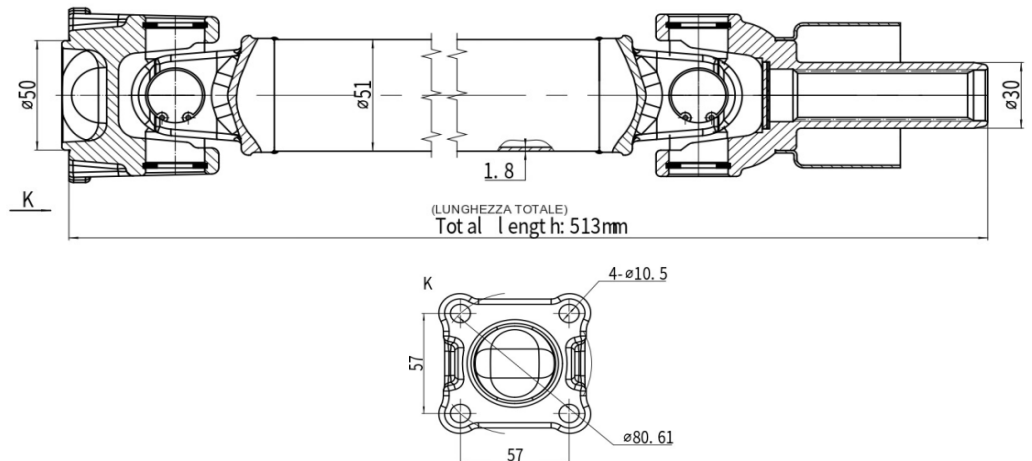
AC-0001



AC-0002



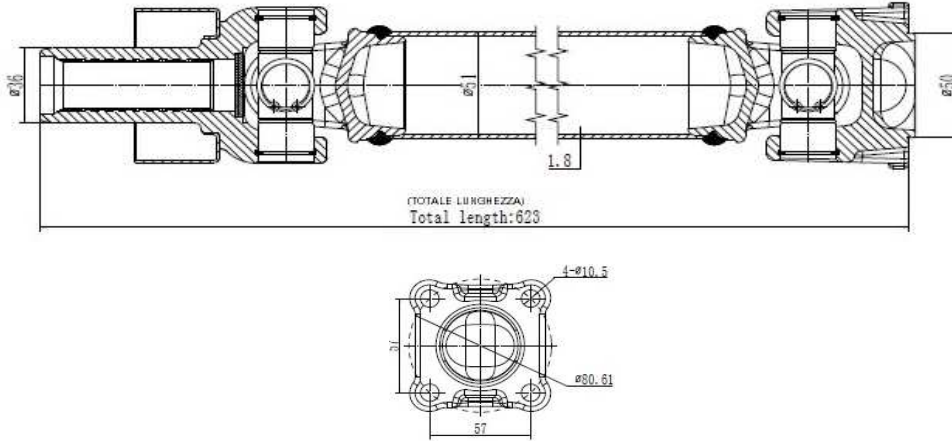
AC-0003



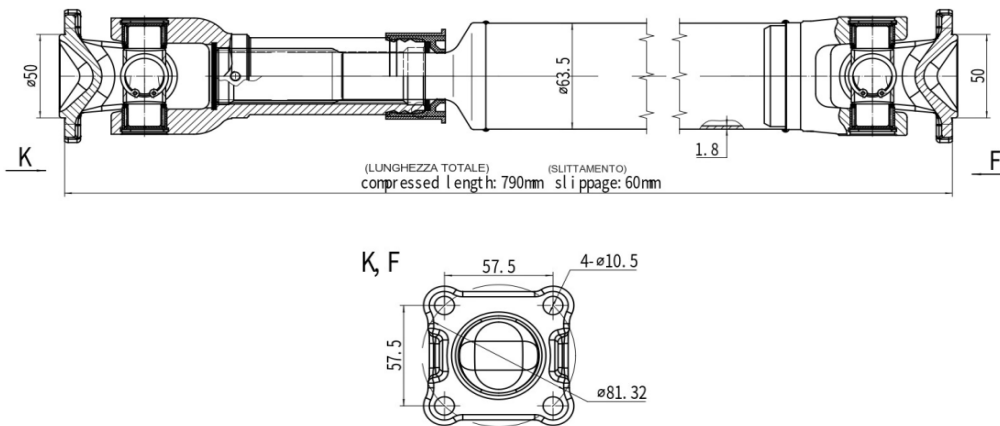
N.B.: I CODICI O.E. ED IL LORO TESTO SONO RIPORTATI SOLO A TITOLO INDICATIVO  
 THE O.E. CODES AND THEIR TEXT ARE REPORTED ONLY FOR INDICATIVE PURPOSE

DISEGNI TECNICI - TECHNICAL DRAWINGS

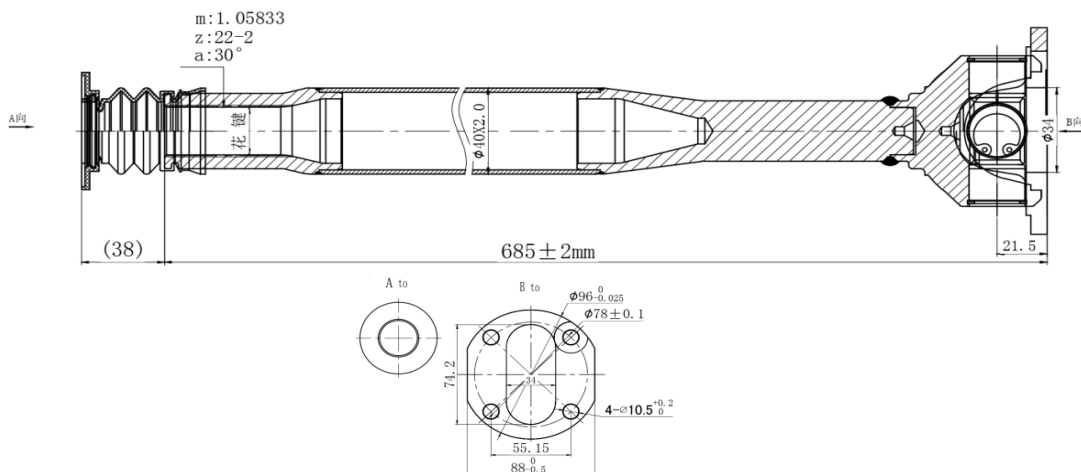
AC-0004



AC-0005



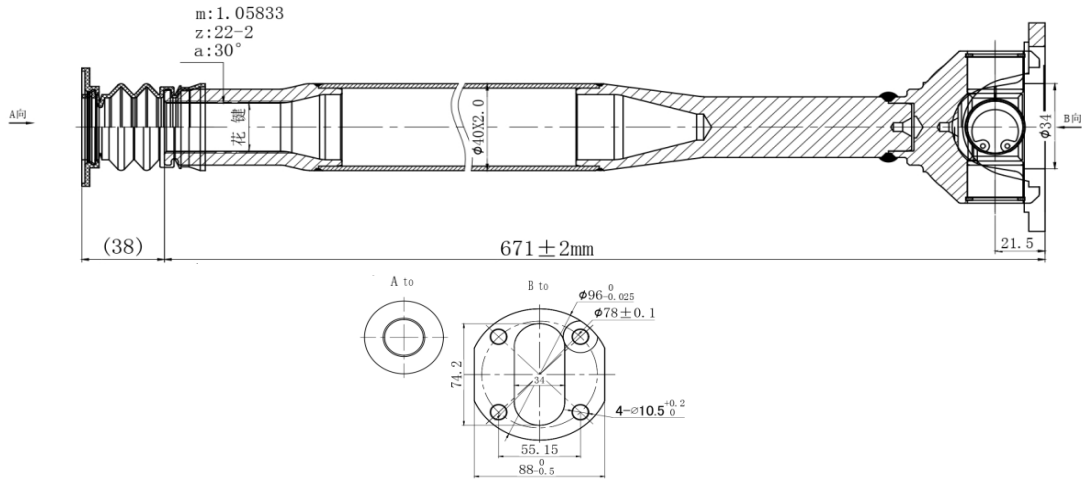
AC-0006



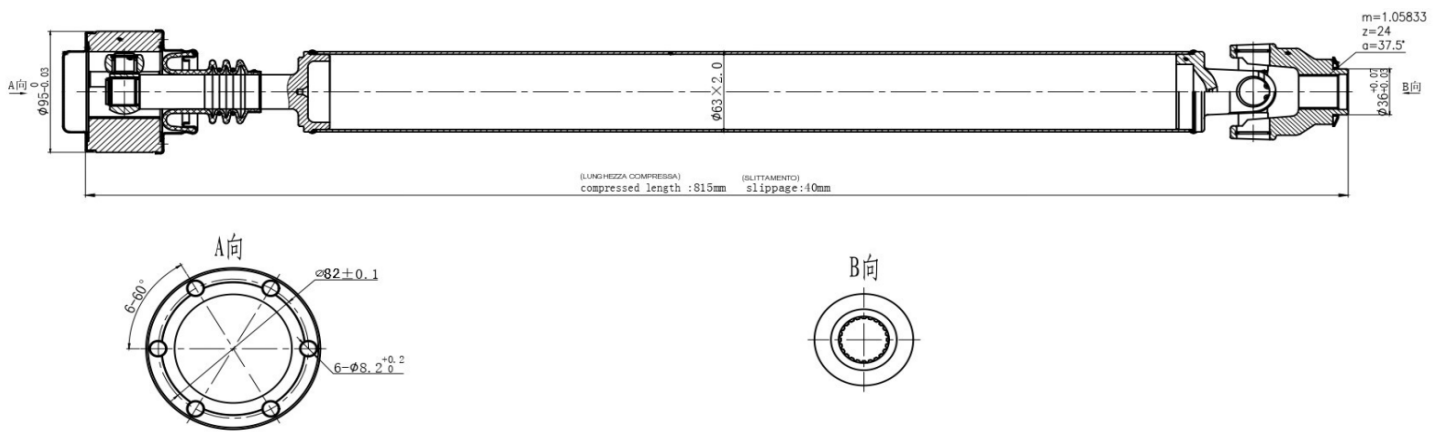
N.B.: I CODICI O.E. ED IL LORO TESTO SONO RIPORTATI SOLO A TITOLO INDICATIVO  
THE O.E. CODES AND THEIR TEXT ARE REPORTED ONLY FOR INDICATIVE PURPOSE

DISEGNI TECNICI - TECHNICAL DRAWINGS

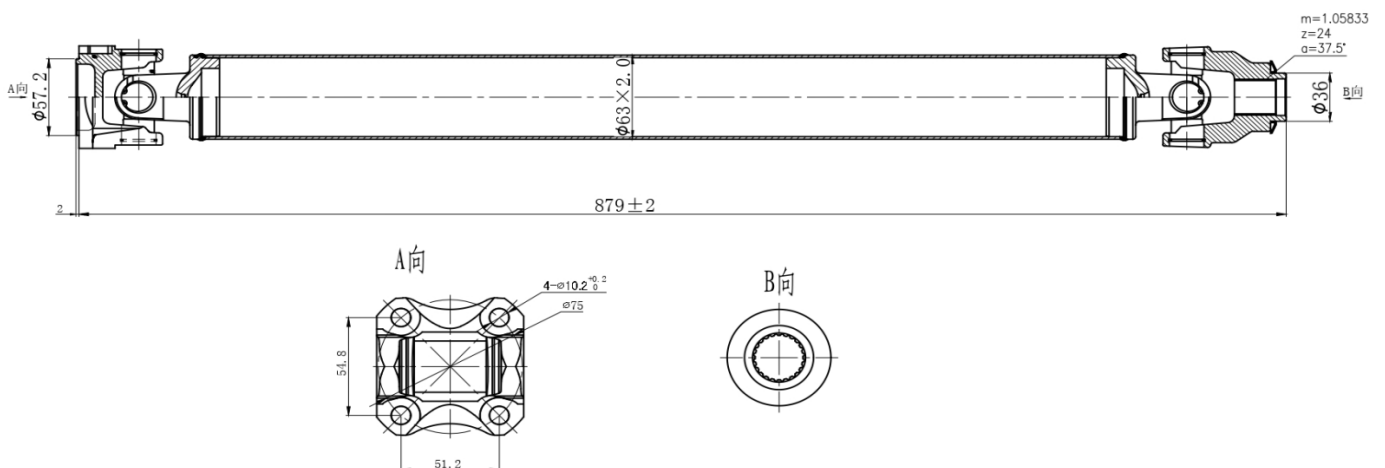
AC-0007



AC-0009



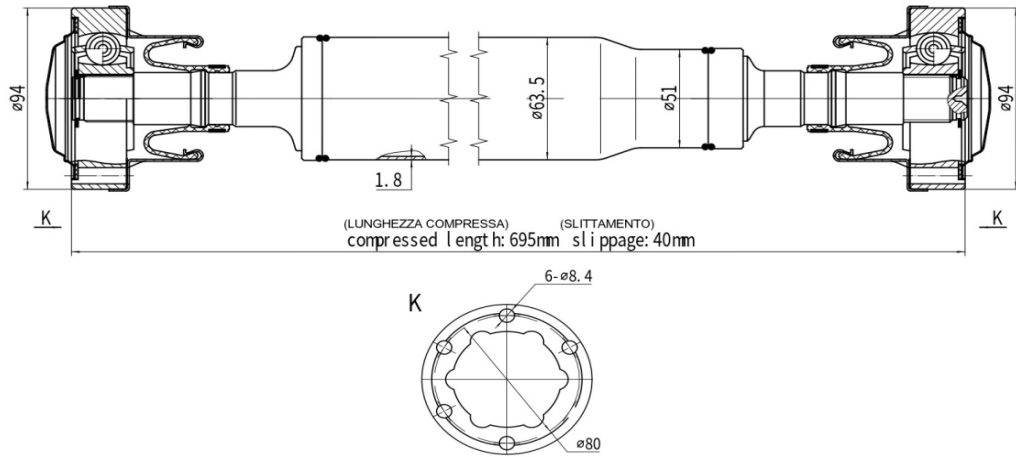
AC-0010



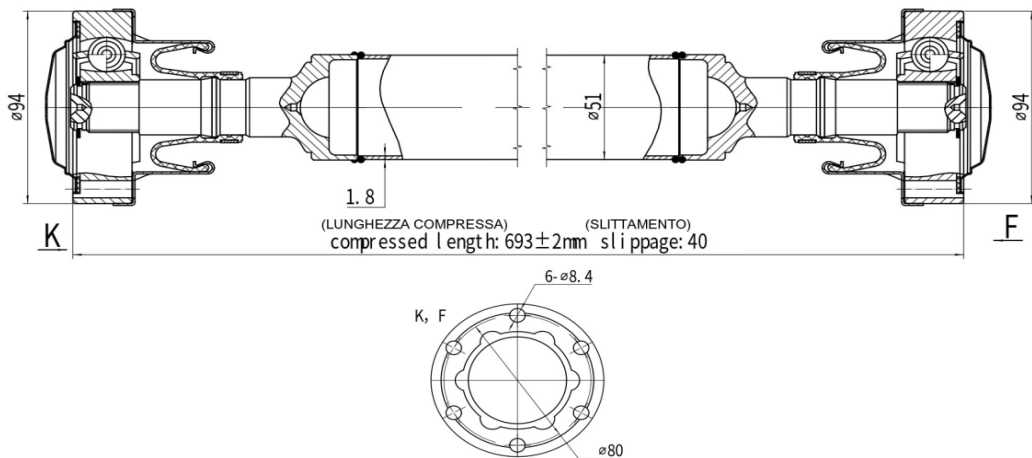
N.B.: I CODICI O.E. ED IL LORO TESTO SONO RIPORTATI SOLO A TITOLO INDICATIVO  
 THE O.E. CODES AND THEIR TEXT ARE REPORTED ONLY FOR INDICATIVE PURPOSE

DISEGNI TECNICI - TECHNICAL DRAWINGS

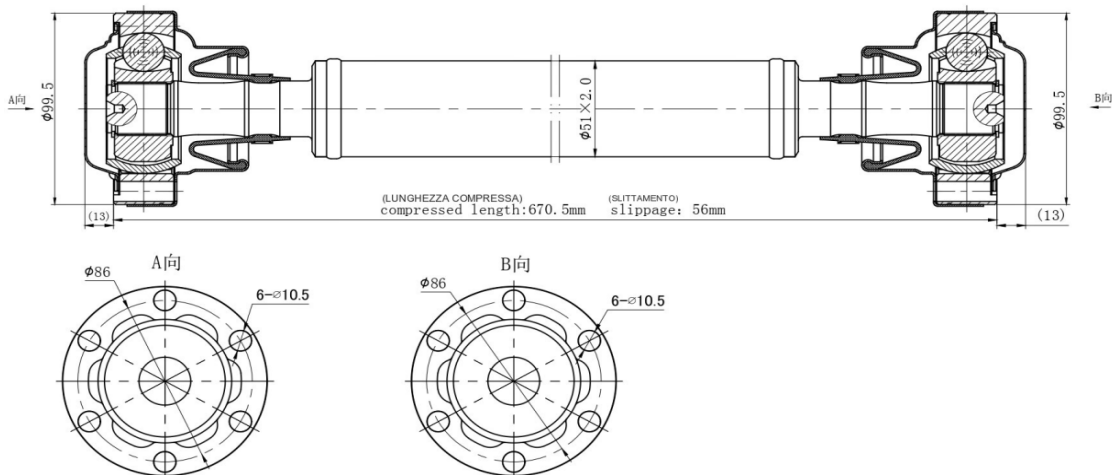
AC-0011



AC-0012



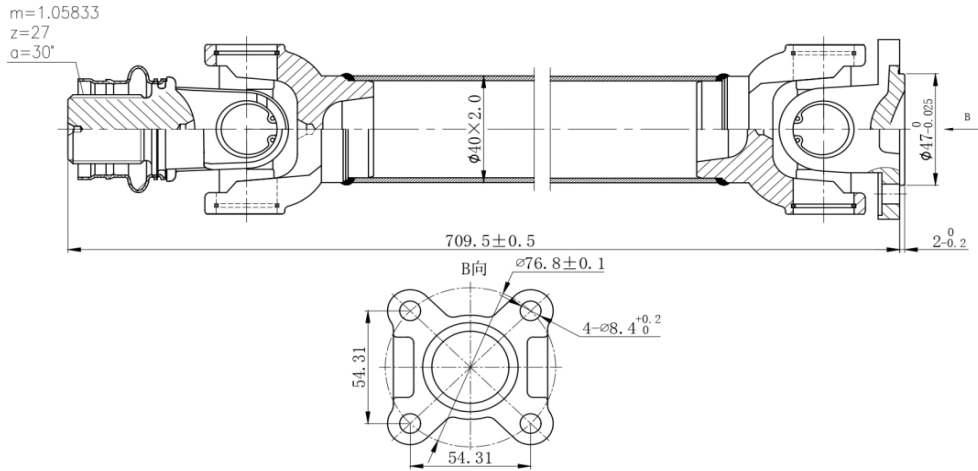
AC-0013



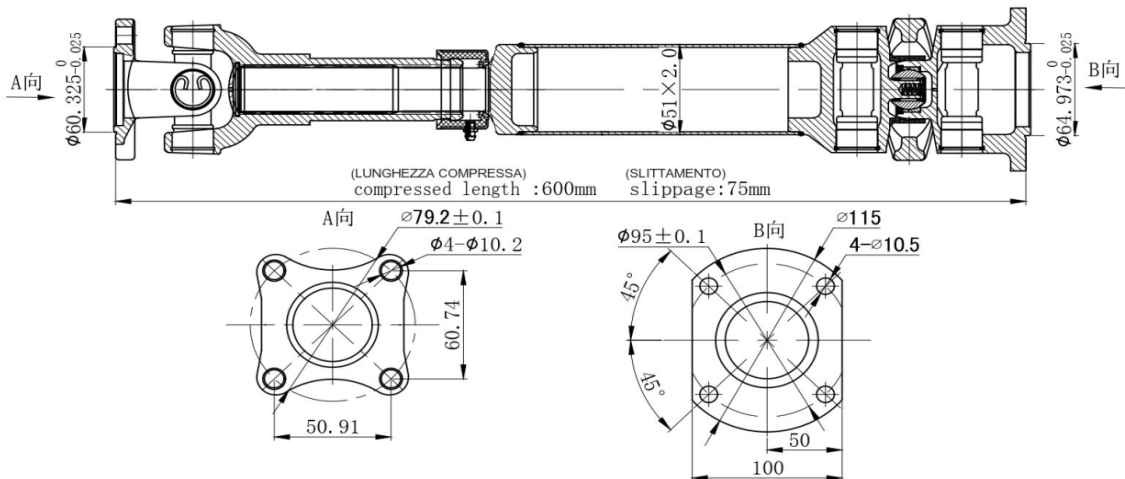
N.B.: I CODICI O.E. ED IL LORO TESTO SONO RIPORTATI SOLO A TITOLO INDICATIVO  
 THE O.E. CODES AND THEIR TEXT ARE REPORTED ONLY FOR INDICATIVE PURPOSE

DISEGNI TECNICI - TECHNICAL DRAWINGS

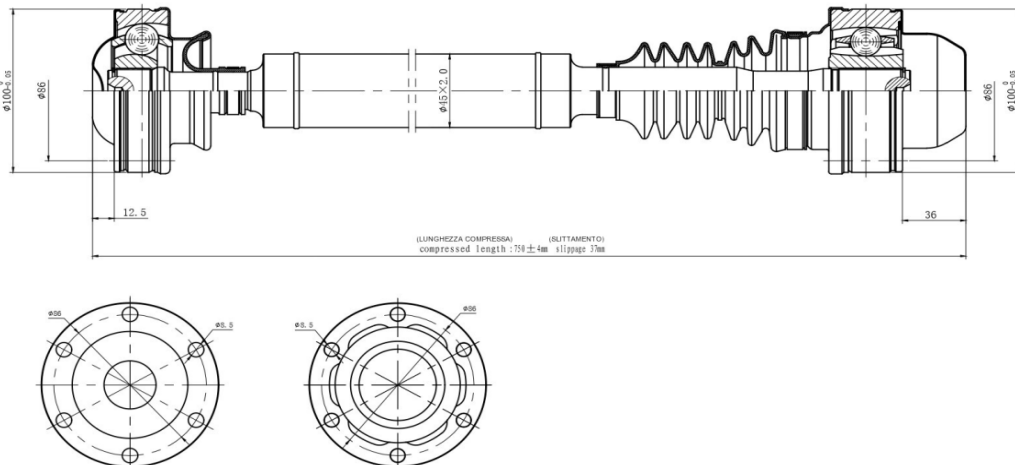
AC-0014



AC-0015



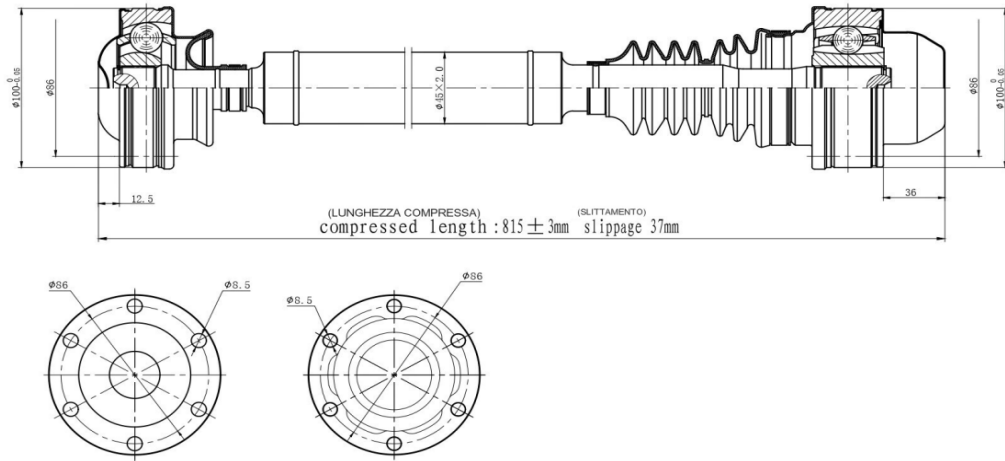
AC-0016



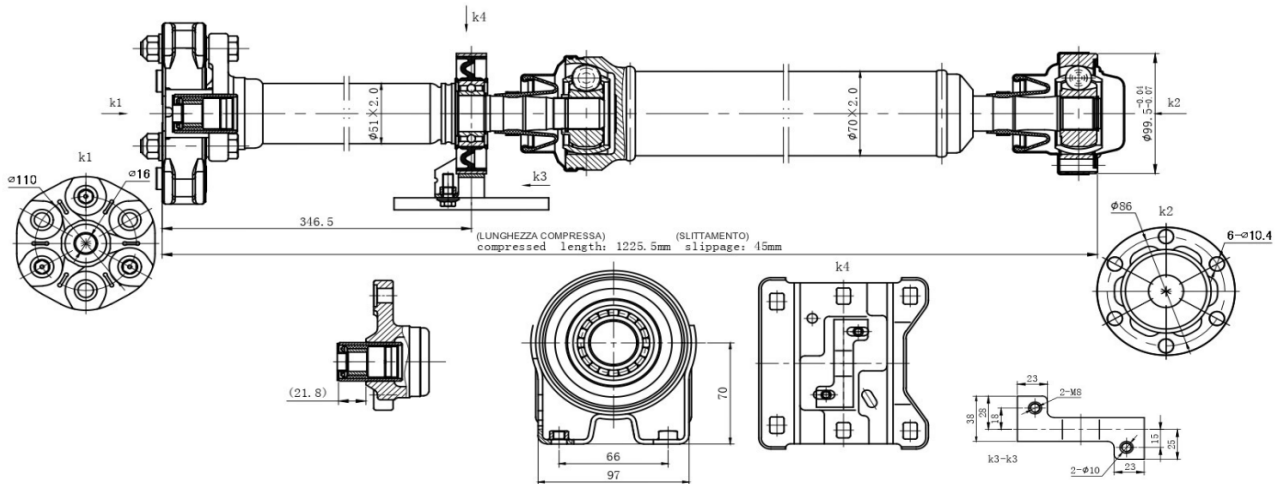
N.B.: I CODICI O.E. ED IL LORO TESTO SONO RIPORTATI SOLO A TITOLO INDICATIVO  
 THE O.E. CODES AND THEIR TEXT ARE REPORTED ONLY FOR INDICATIVE PURPOSE

DISEGNI TECNICI - TECHNICAL DRAWINGS

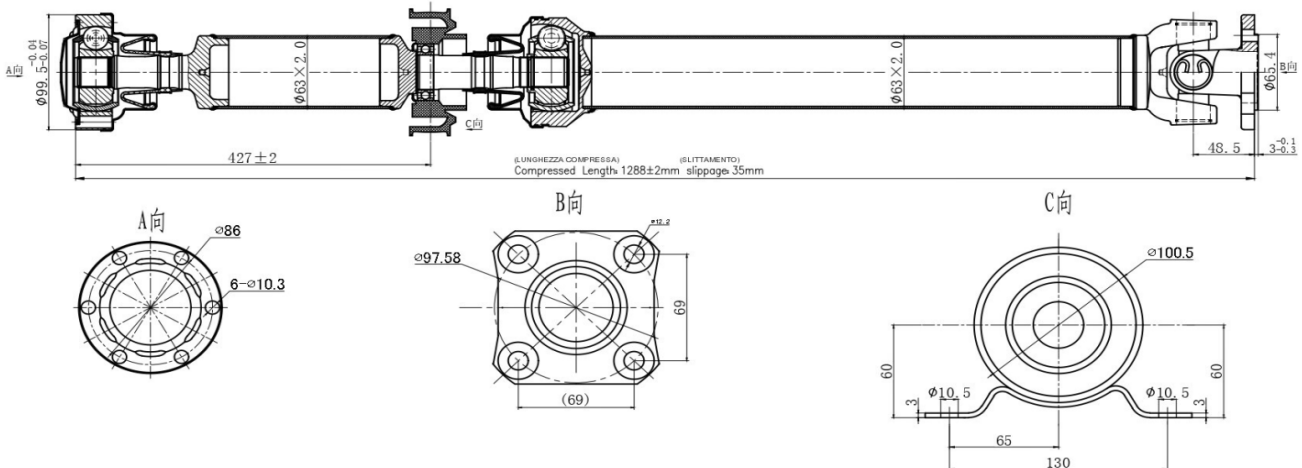
AC-0017



AC-0018



AC-0019

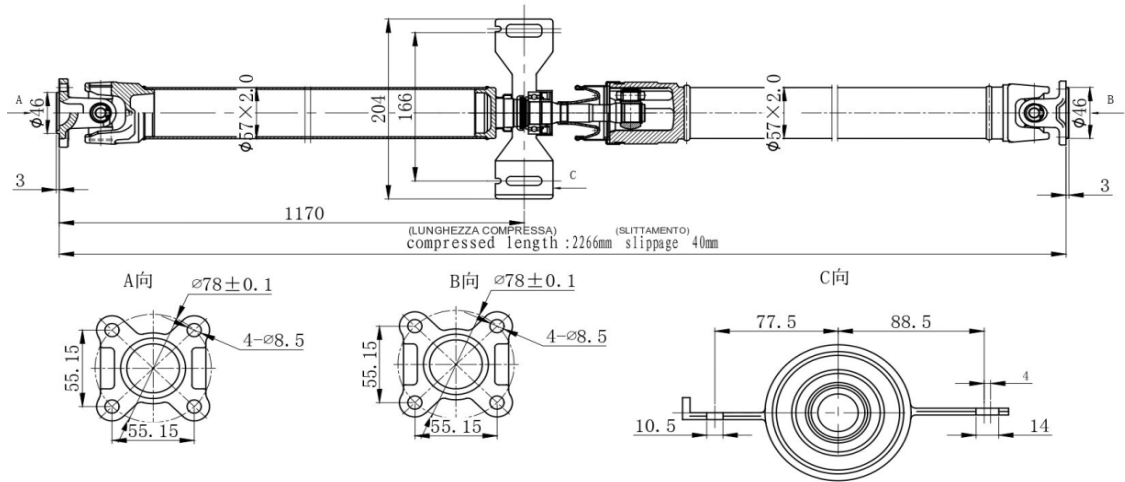


N.B.: I CODICI O.E. ED IL LORO TESTO SONO RIPORTATI SOLO A TITOLO INDICATIVO  
 THE O.E. CODES AND THEIR TEXT ARE REPORTED ONLY FOR INDICATIVE PURPOSE

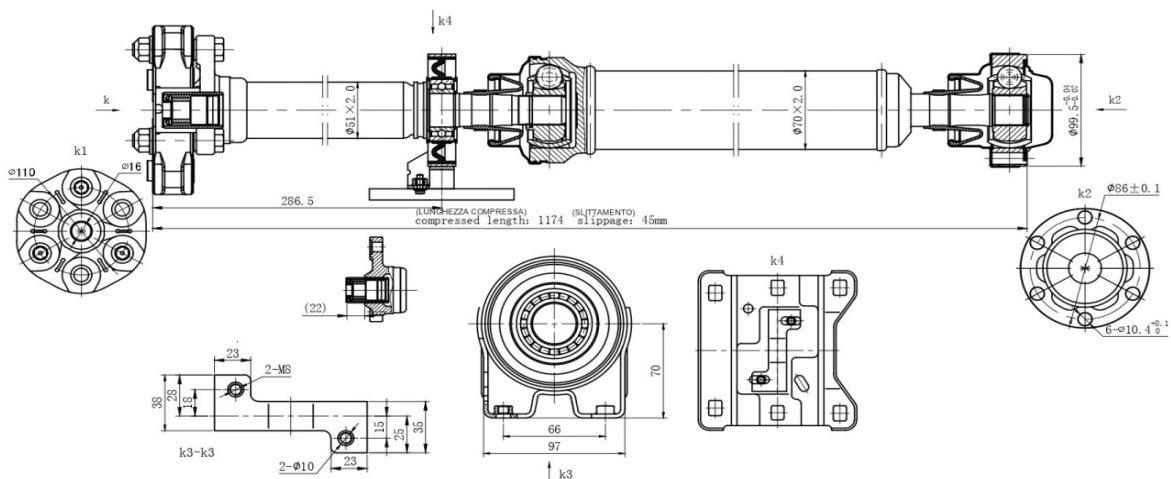


**DISEGNI TECNICI - TECHNICAL DRAWINGS**

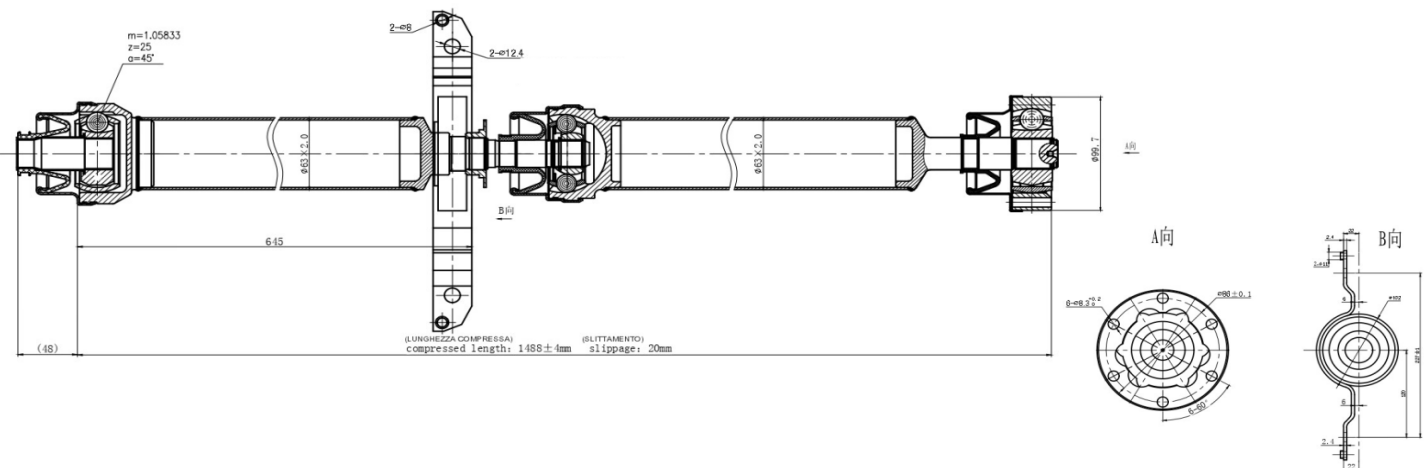
**AC-0020**



**AC-0021**



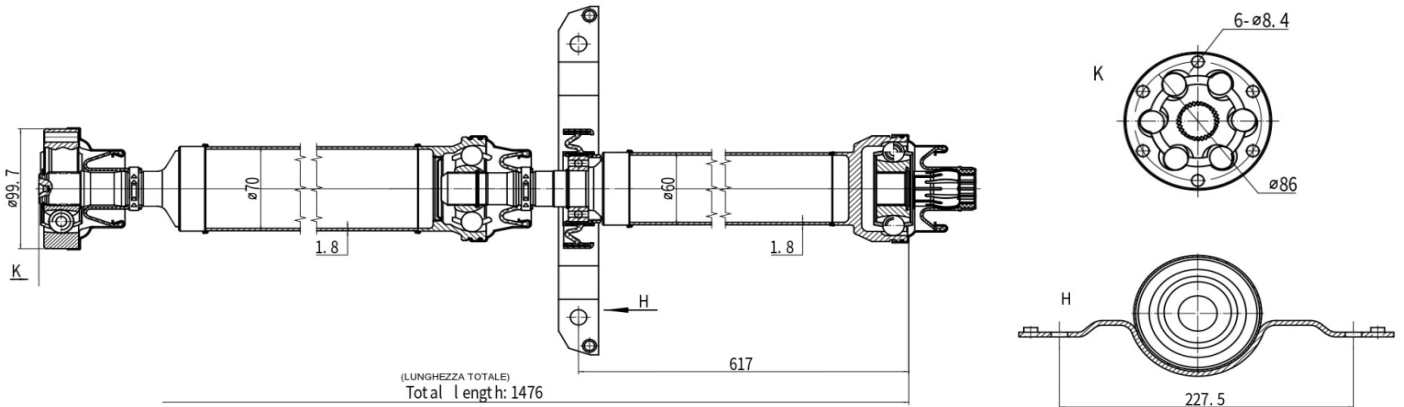
**AC-0022**



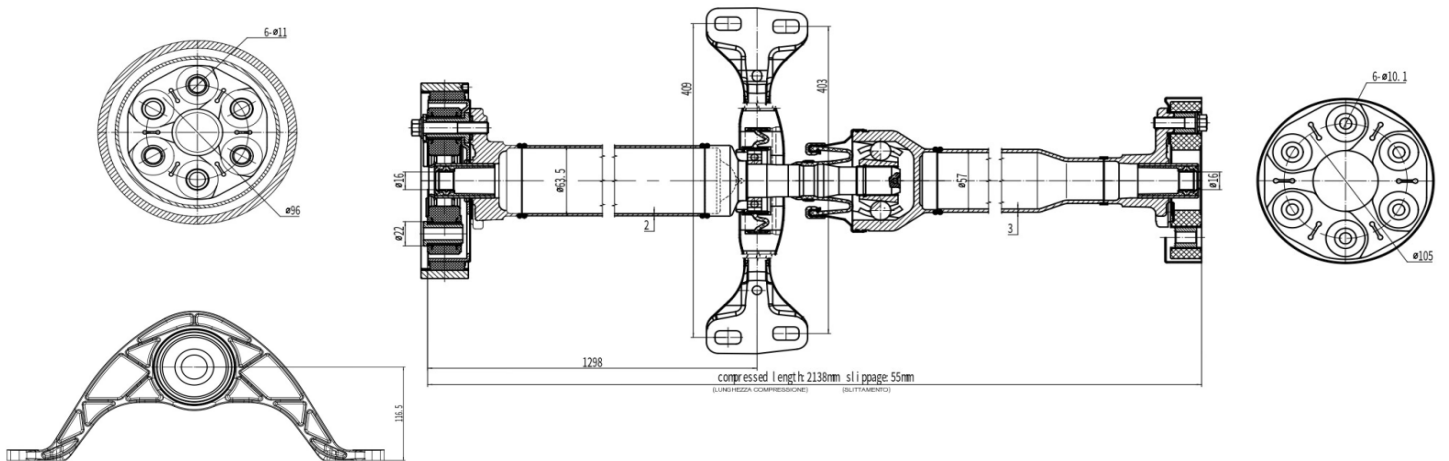
N.B.: I CODICI O.E. ED IL LORO TESTO SONO RIPIRTATI SOLO A TITOLO INDICATIVO  
THE O.E. CODES AND THEIR TEXT ARE REPORTED ONLY FOR INDICATIVE PURPOSE

DISEGNI TECNICI - TECHNICAL DRAWINGS

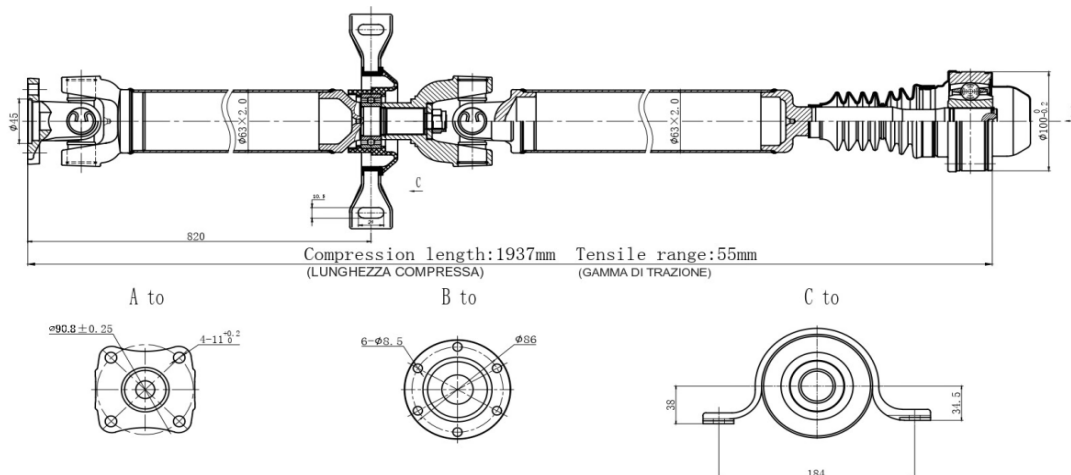
AC-0023



AC-0024



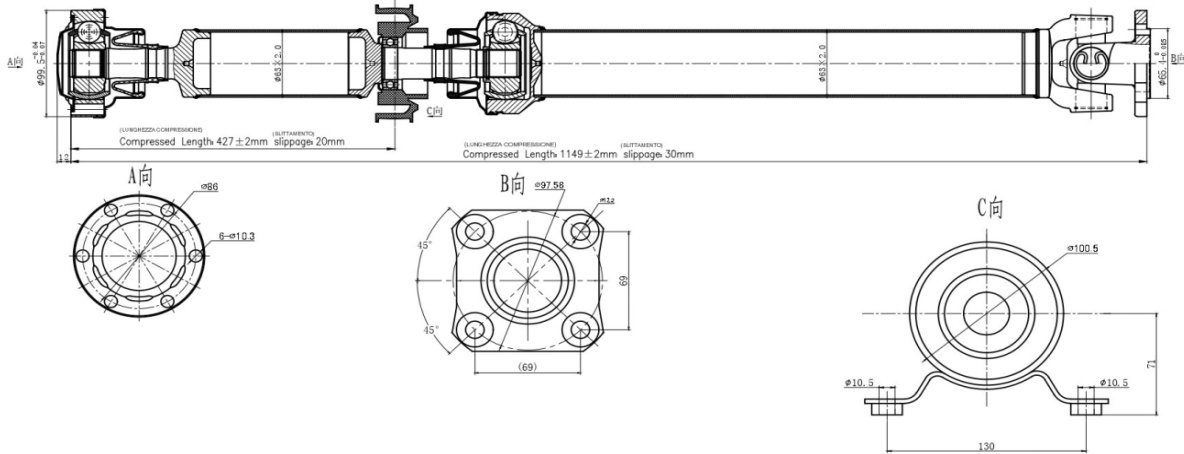
AC-0025



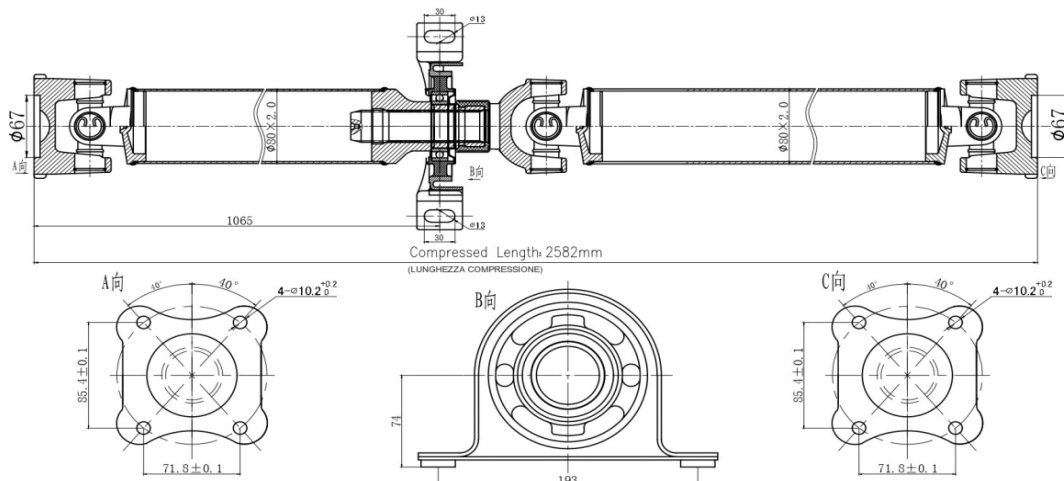
N.B.: I CODICI O.E. ED IL LORO TESTO SONO RIPORTATI SOLO A TITOLO INDICATIVO  
THE O.E. CODES AND THEIR TEXT ARE REPORTED ONLY FOR INDICATIVE PURPOSE

DISEGNI TECNICI - TECHNICAL DRAWINGS

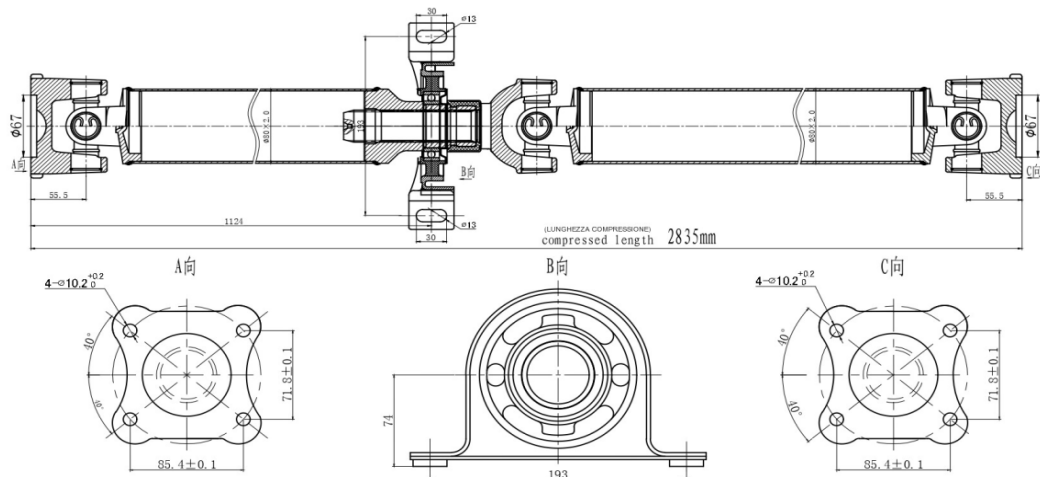
AC-0026



AC-0027



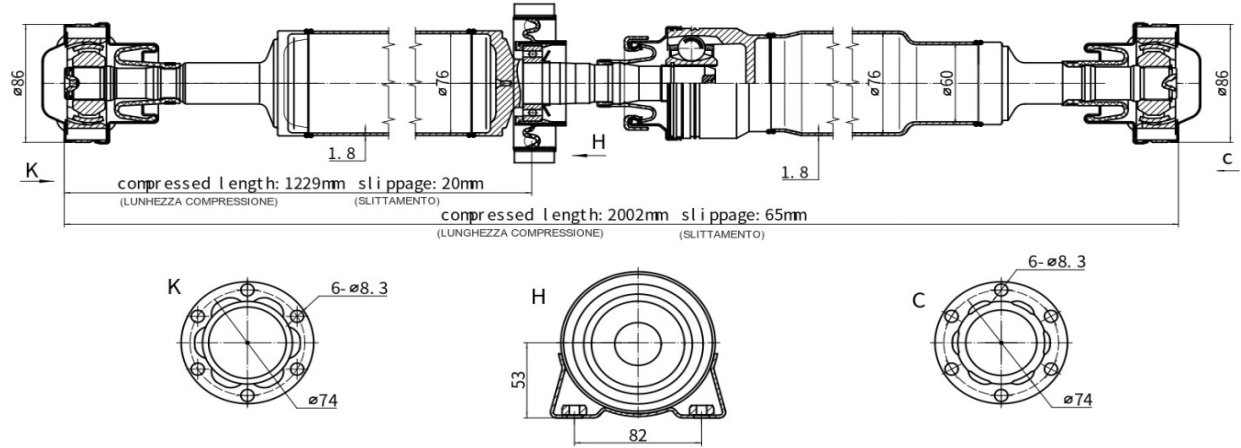
AC-0028



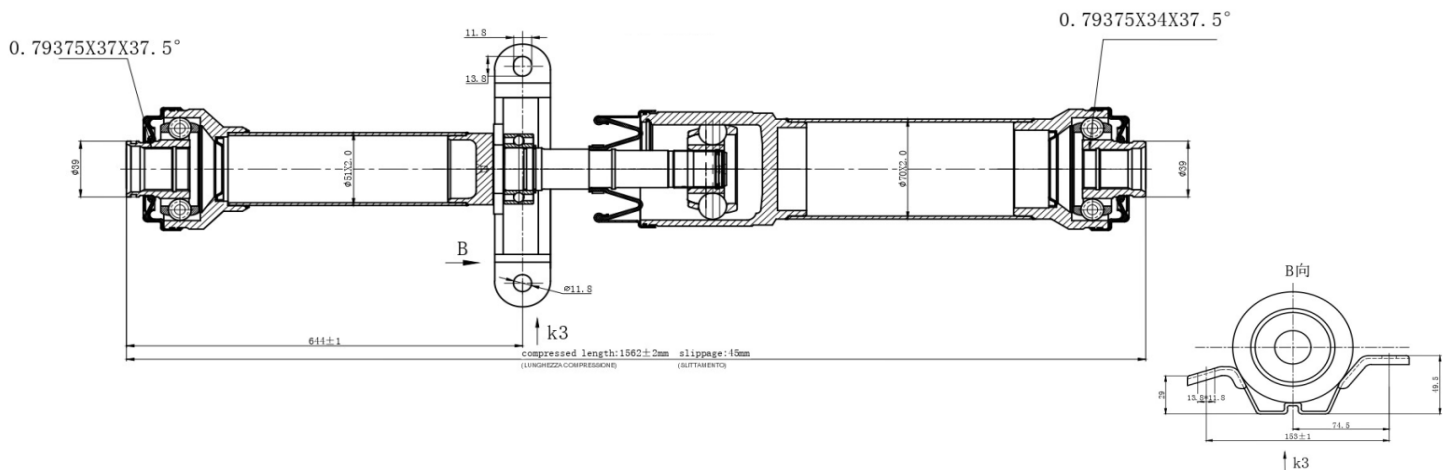
N.B.: I CODICI O.E. ED IL LORO TESTO SONO RIPORTATI SOLO A TITOLO INDICATIVO  
 THE O.E. CODES AND THEIR TEXT ARE REPORTED ONLY FOR INDICATIVE PURPOSE

DISEGNI TECNICI - TECHNICAL DRAWINGS

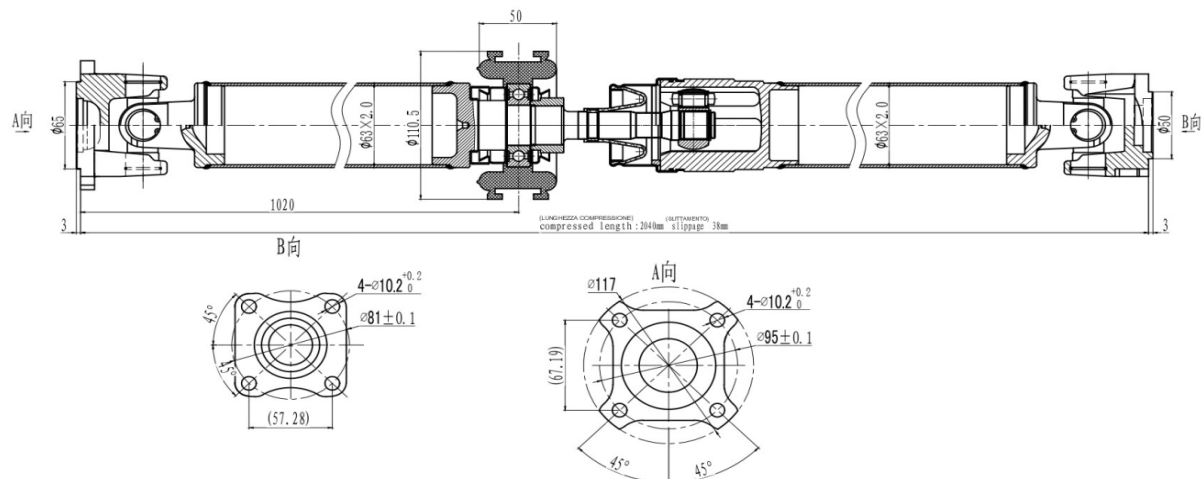
AC-0029



AC-0032



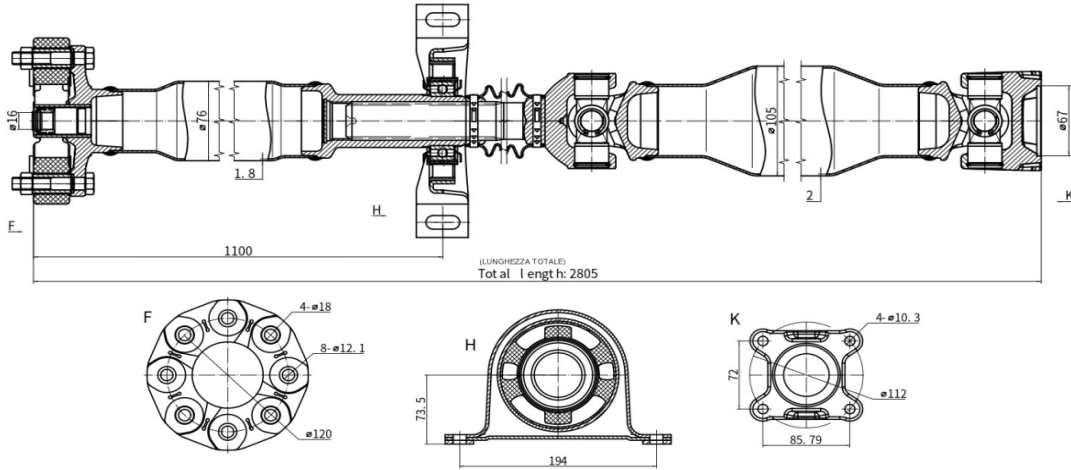
AC-0033



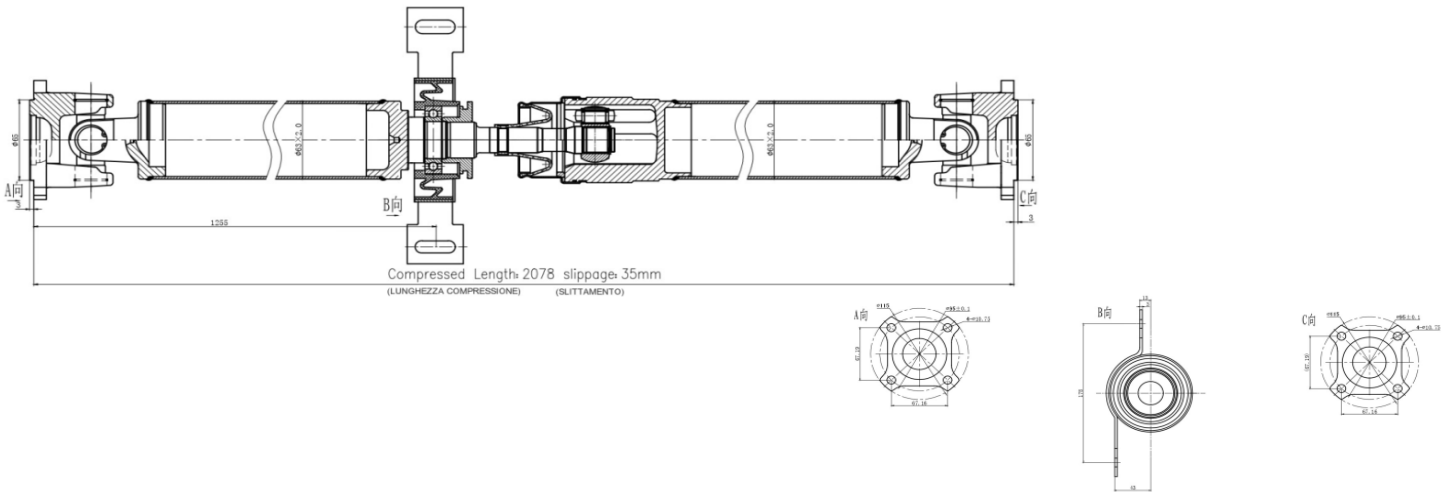
N.B.: I CODICI O.E. ED IL LORO TESTO SONO RIPORTATI SOLO A TITOLO INDICATIVO  
 THE O.E. CODES AND THEIR TEXT ARE REPORTED ONLY FOR INDICATIVE PURPOSE

DISEGNI TECNICI - TECHNICAL DRAWINGS

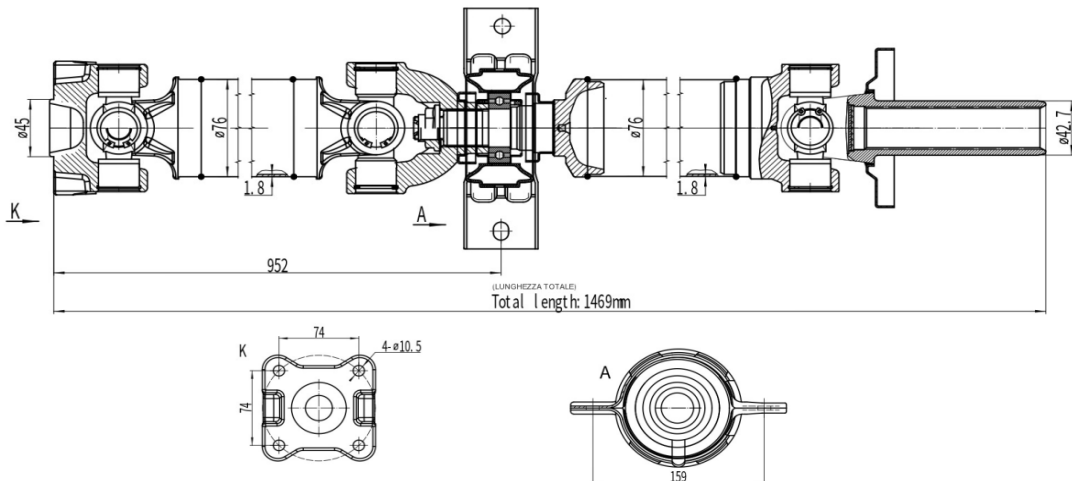
AC-0034



AC-0035



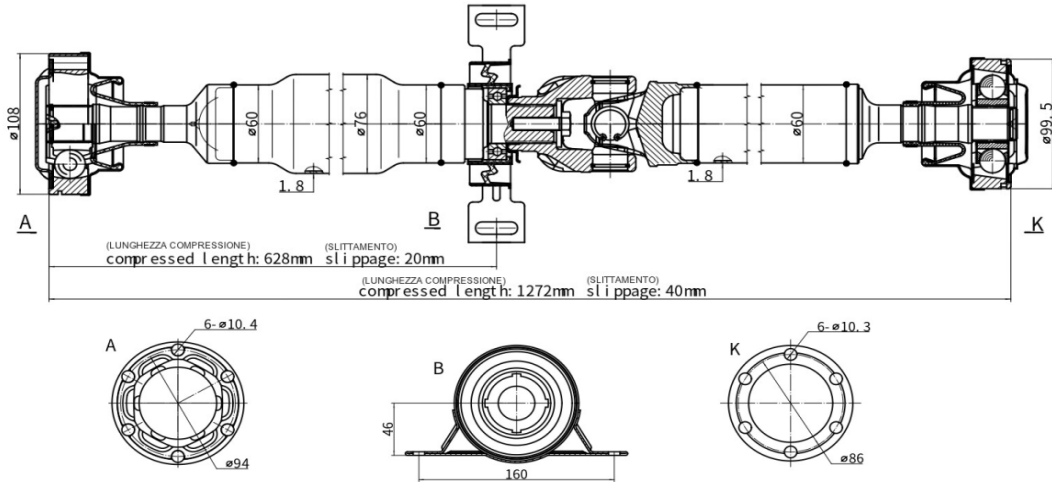
AC-0036



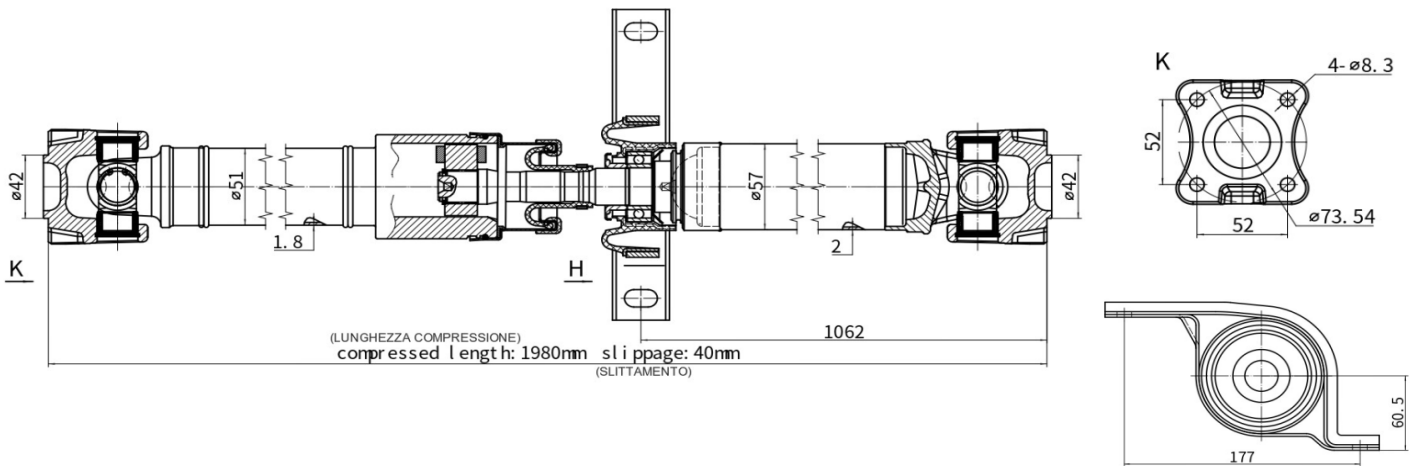
N.B.: I CODICI O.E. ED IL LORO TESTO SONO RIPORTATI SOLO A TITOLO INDICATIVO  
 THE O.E. CODES AND THEIR TEXT ARE REPORTED ONLY FOR INDICATIVE PURPOSE

DISEGNI TECNICI - TECHNICAL DRAWINGS

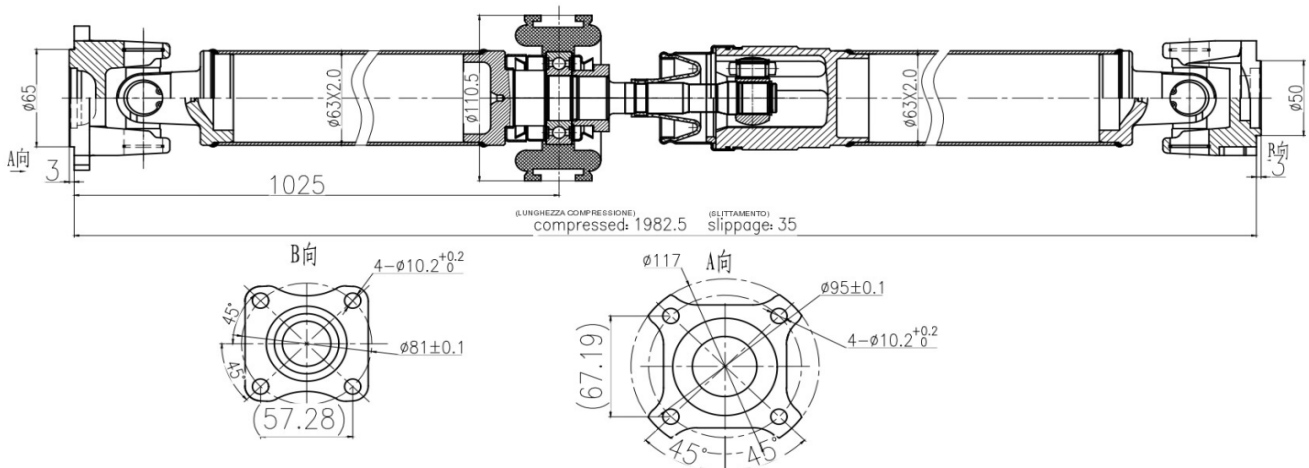
AC-0037



AC-0038



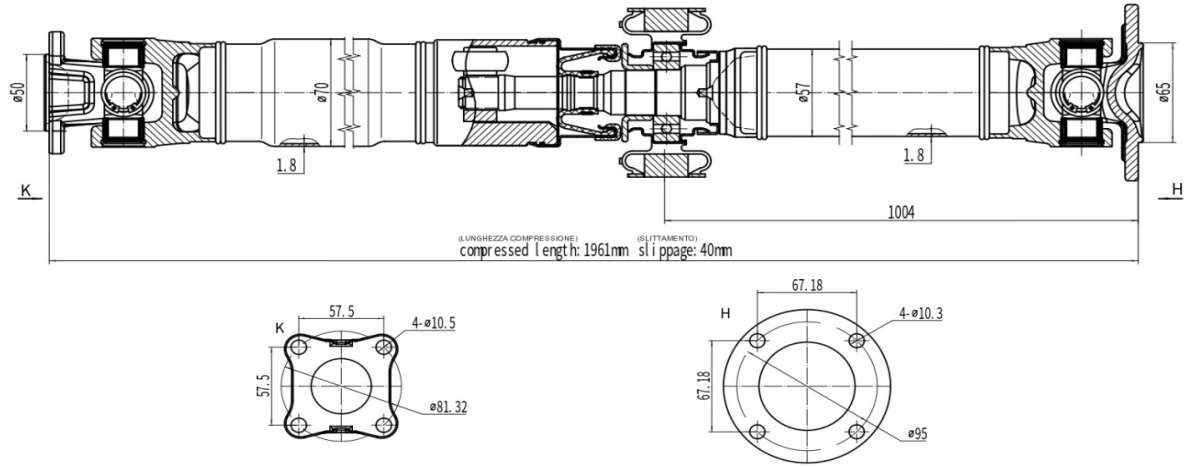
AC-0039



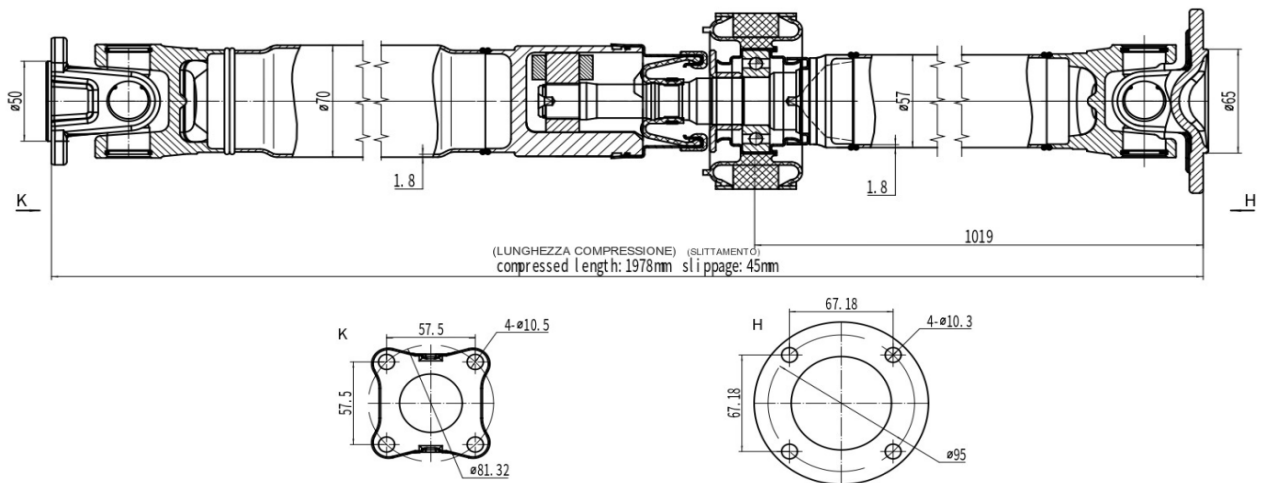
N.B.: I CODICI O.E. ED IL LORO TESTO SONO RIPORTATI SOLO A TITOLO INDICATIVO  
 THE O.E. CODES AND THEIR TEXT ARE REPORTED ONLY FOR INDICATIVE PURPOSE

DISEGNI TECNICI - TECHNICAL DRAWINGS

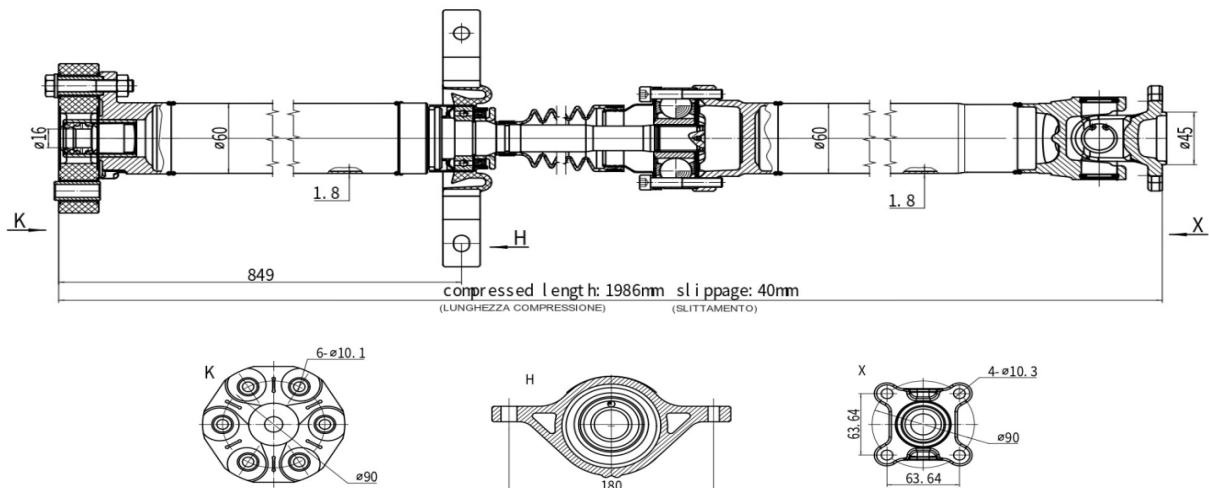
AC-0040



AC-0041



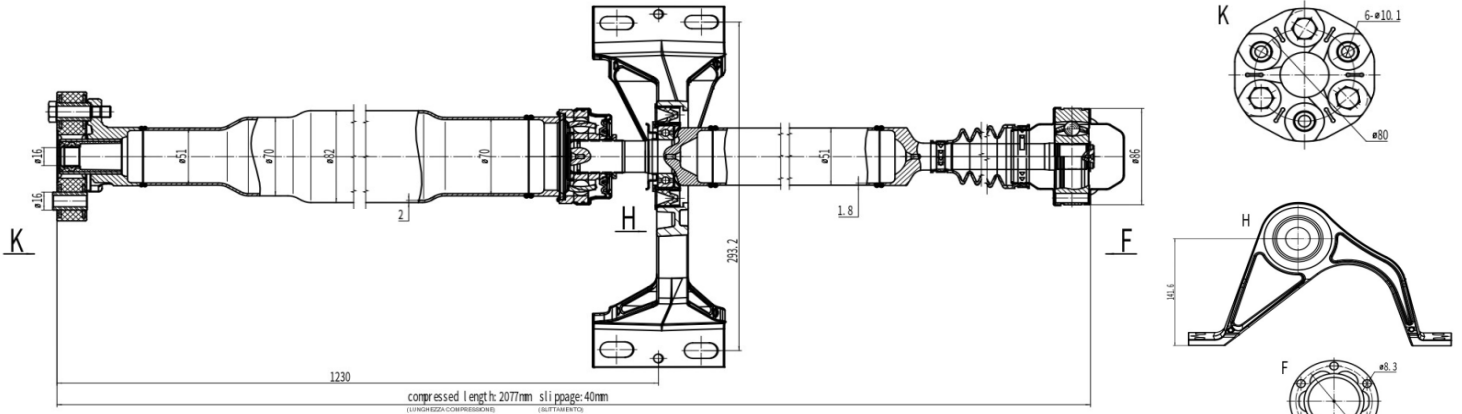
AC-0042



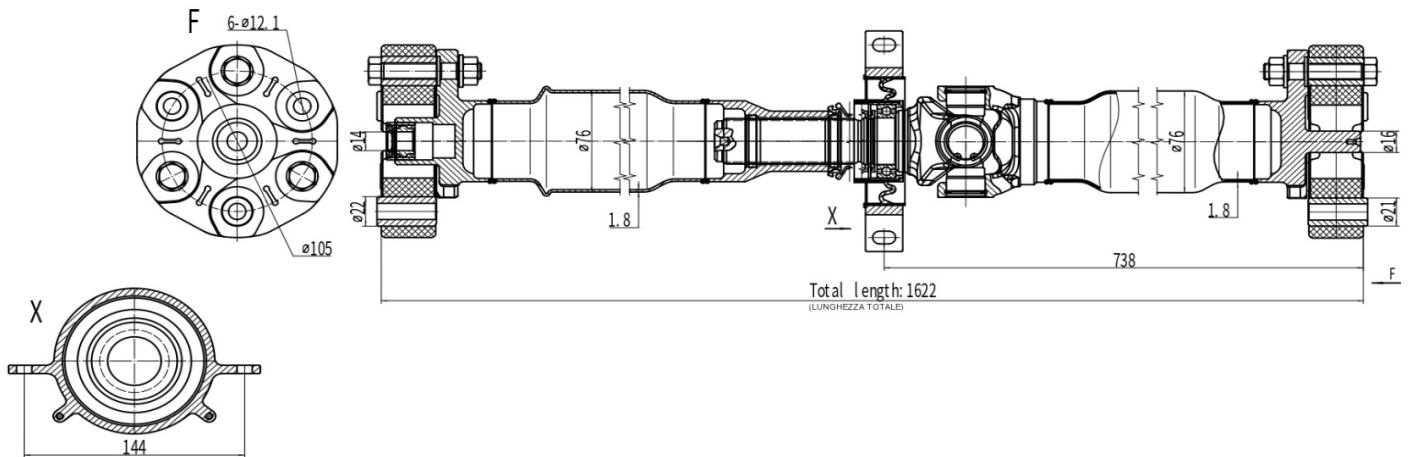
N.B.: I CODICI O.E. ED IL LORO TESTO SONO RIPORTATI SOLO A TITOLO INDICATIVO  
THE O.E. CODES AND THEIR TEXT ARE REPORTED ONLY FOR INDICATIVE PURPOSE

DISEGNI TECNICI - TECHNICAL DRAWINGS

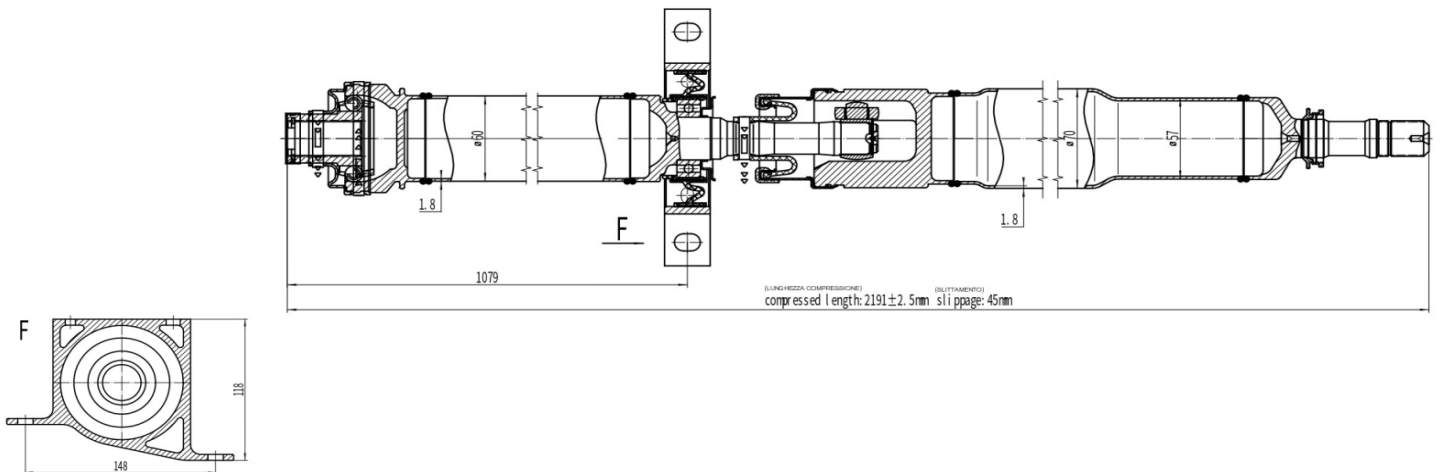
AC-0043



AC-0044



AC-0045

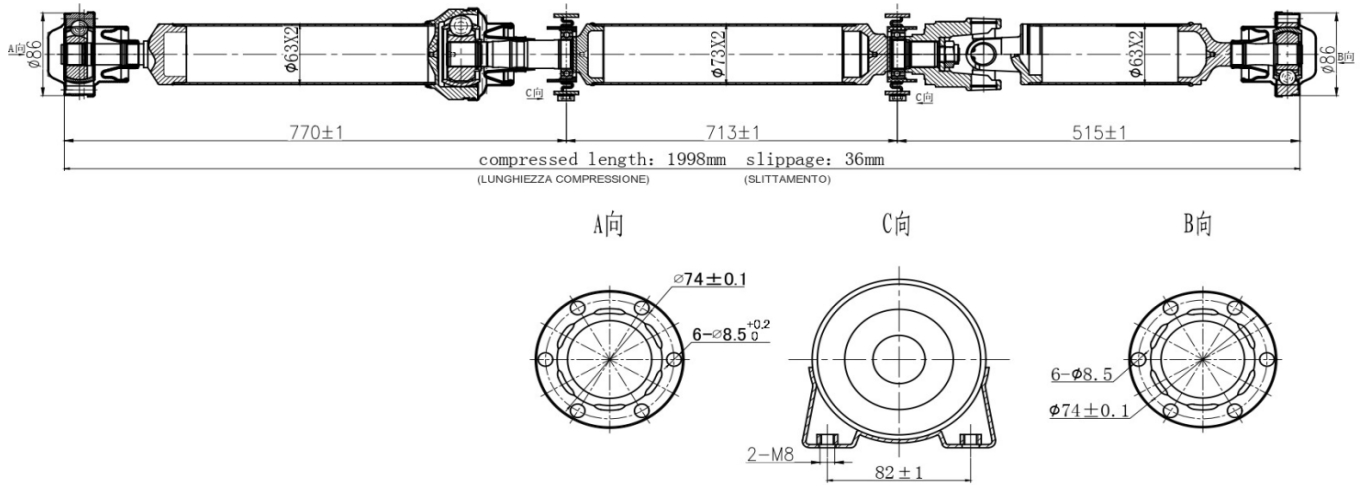


N.B.: I CODICI O.E. ED IL LORO TESTO SONO RIPORTATI SOLO A TITOLO INDICATIVO  
THE O.E. CODES AND THEIR TEXT ARE REPORTED ONLY FOR INDICATIVE PURPOSE

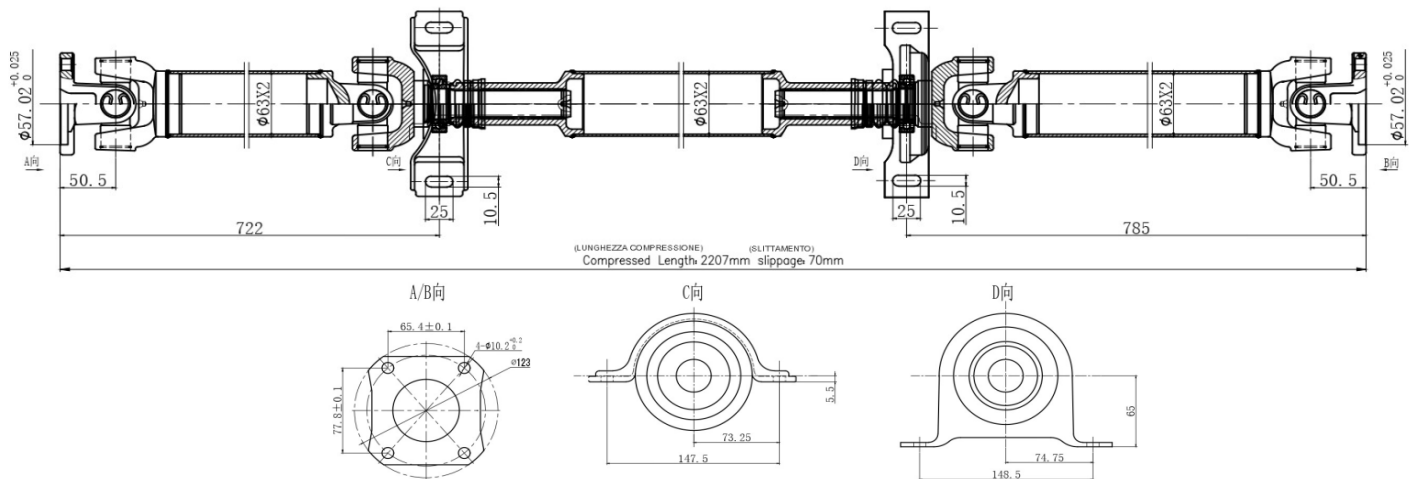


DISEGNI TECNICI - TECHNICAL DRAWINGS

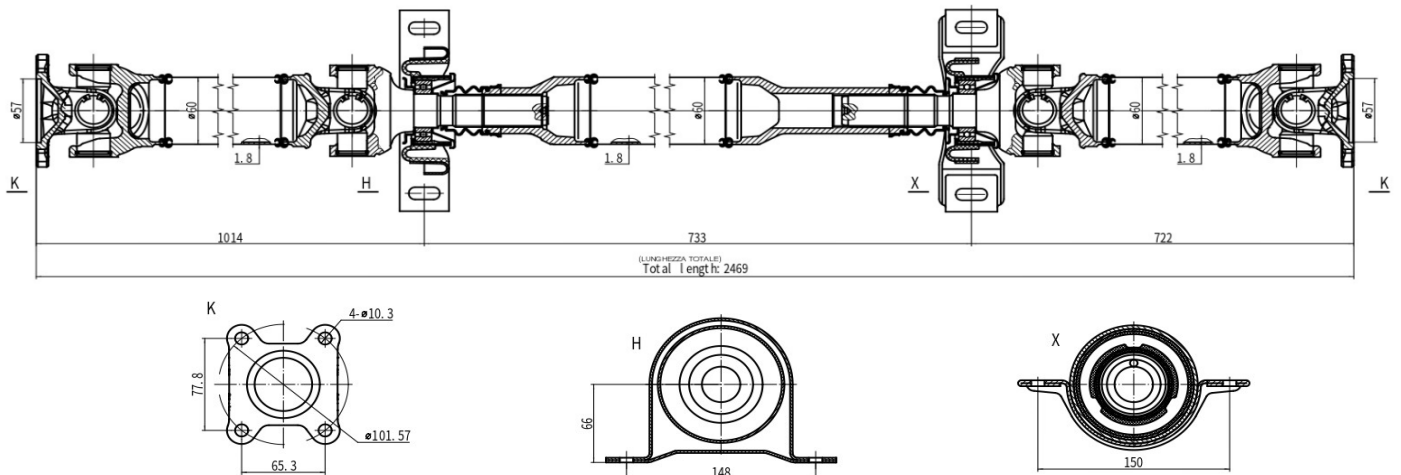
AC-0046



AC-0047



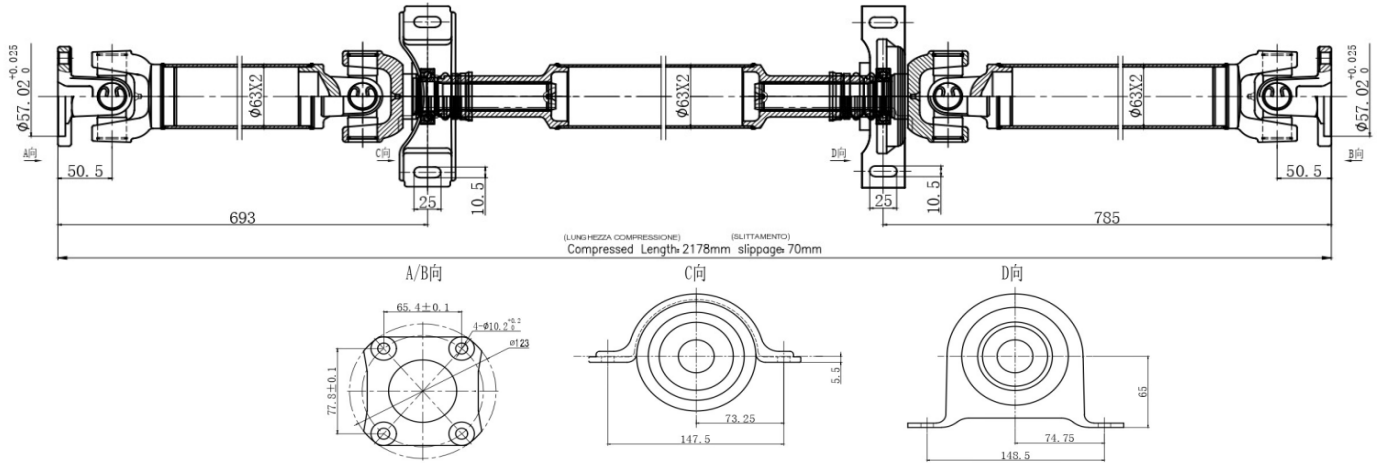
AC-0048



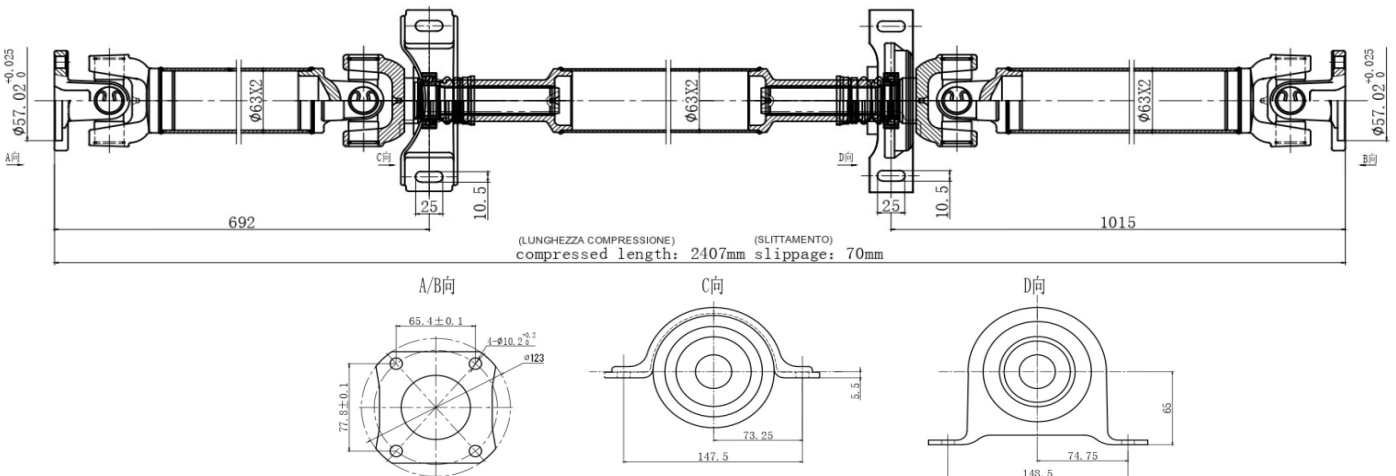
N.B.: I CODICI O.E. ED IL LORO TESTO SONO RIPIRTATI SOLO A TITOLO INDICATIVO  
 THE O.E. CODES AND THEIR TEXT ARE REPORTED ONLY FOR INDICATIVE PURPOSE

DISEGNI TECNICI - TECHNICAL DRAWINGS

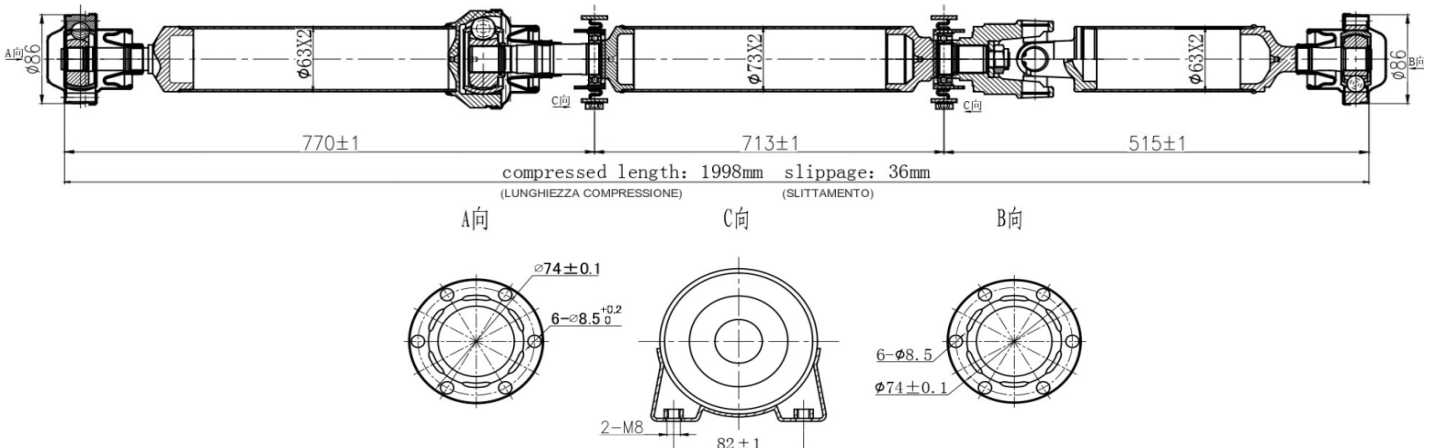
AC-0049



AC-0050



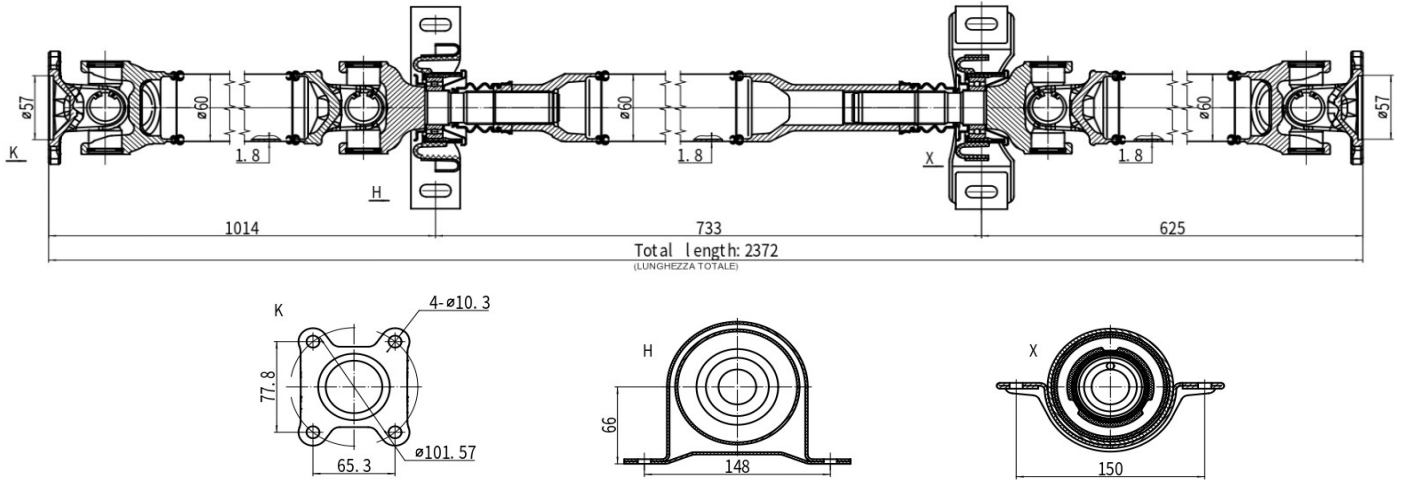
AC-0051



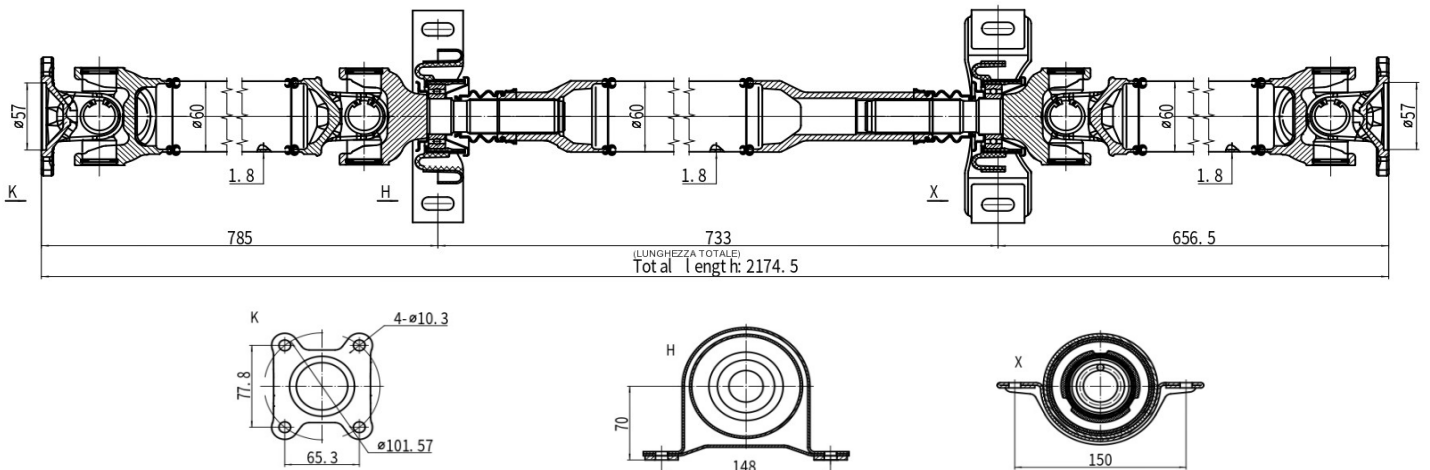
N.B.: I CODICI O.E. ED IL LORO TESTO SONO RIPORTATI SOLO A TITOLO INDICATIVO  
 THE O.E. CODES AND THEIR TEXT ARE REPORTED ONLY FOR INDICATIVE PURPOSE

DISEGNI TECNICI - TECHNICAL DRAWINGS

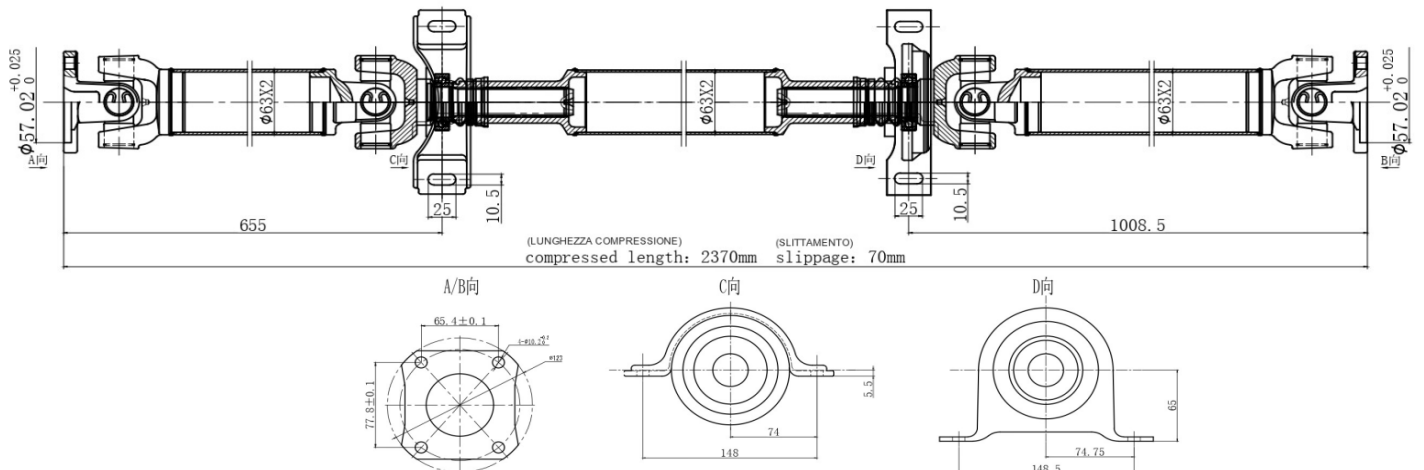
AC-0052



AC-0053



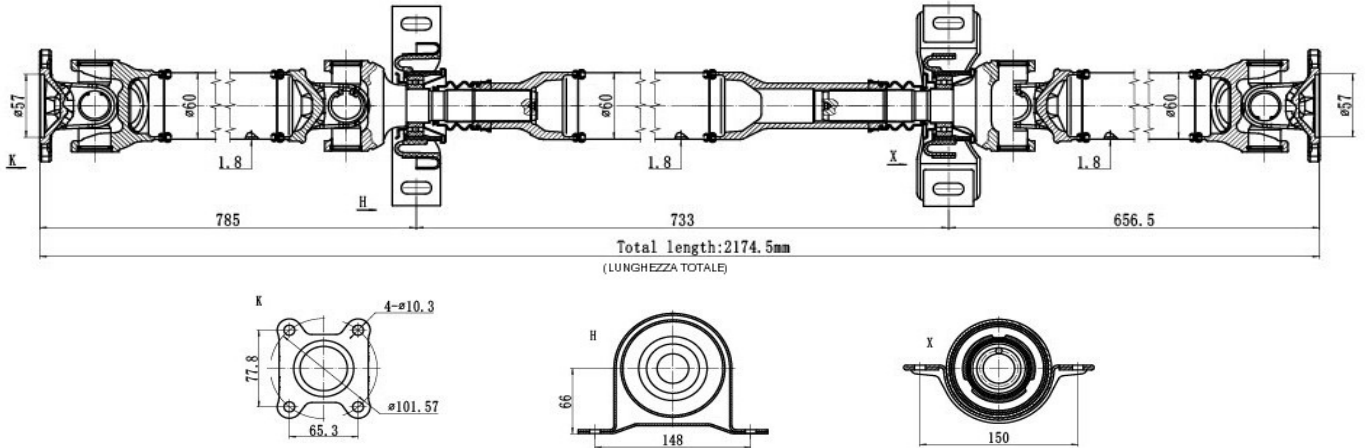
AC-0054



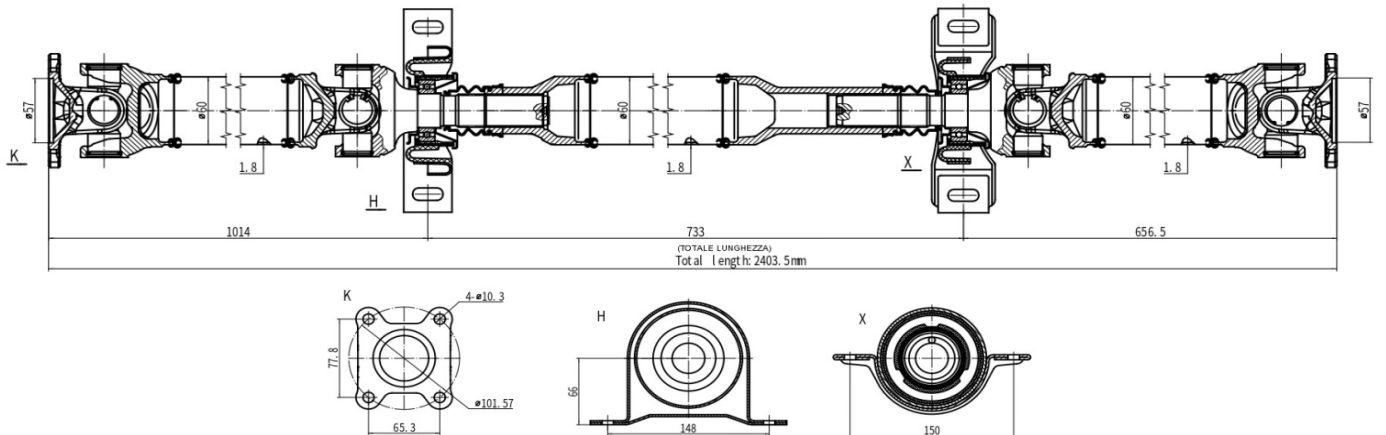
N.B.: I CODICI O.E. ED IL LORO TESTO SONO RIPORTATI SOLO A TITOLO INDICATIVO  
 THE O.E. CODES AND THEIR TEXT ARE REPORTED ONLY FOR INDICATIVE PURPOSE

DISEGNI TECNICI - TECHNICAL DRAWINGS

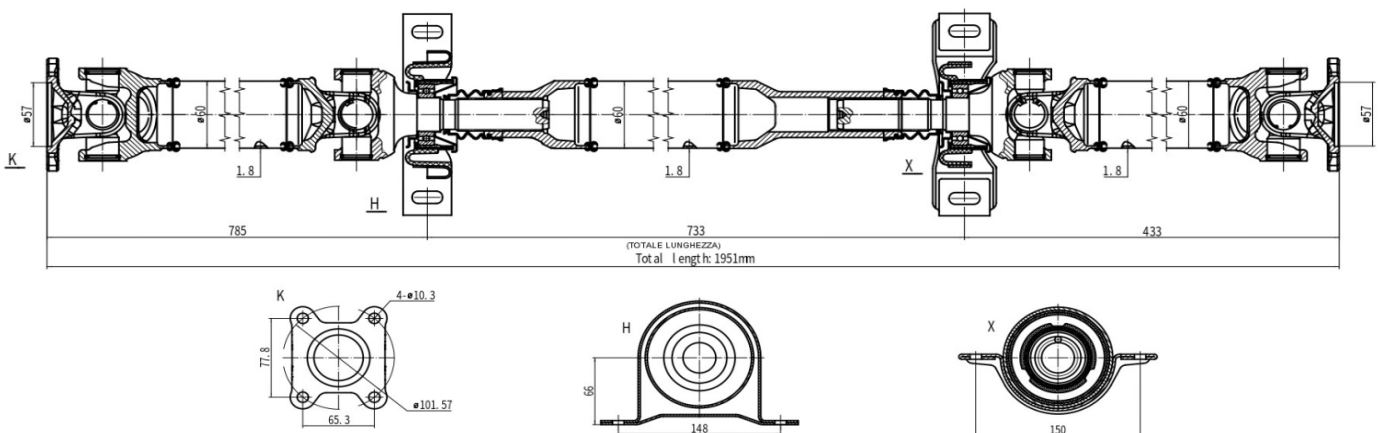
AC-0055



AC-0056



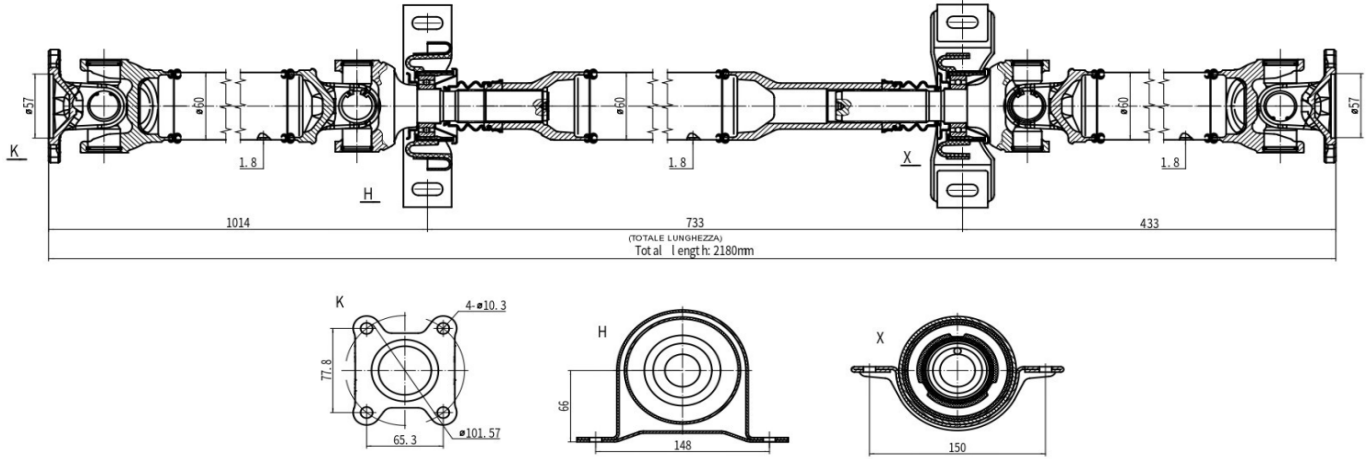
AC-0057



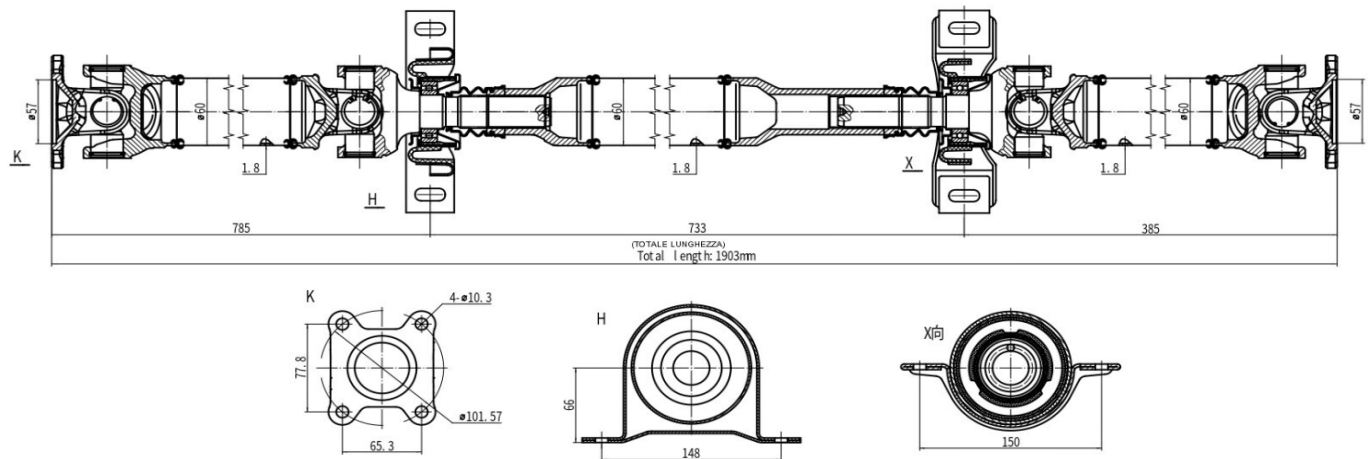
N.B.: I CODICI O.E. ED IL LORO TESTO SONO RIPORTATI SOLO A TITOLO INDICATIVO  
THE O.E. CODES AND THEIR TEXT ARE REPORTED ONLY FOR INDICATIVE PURPOSE

DISEGNI TECNICI - TECHNICAL DRAWINGS

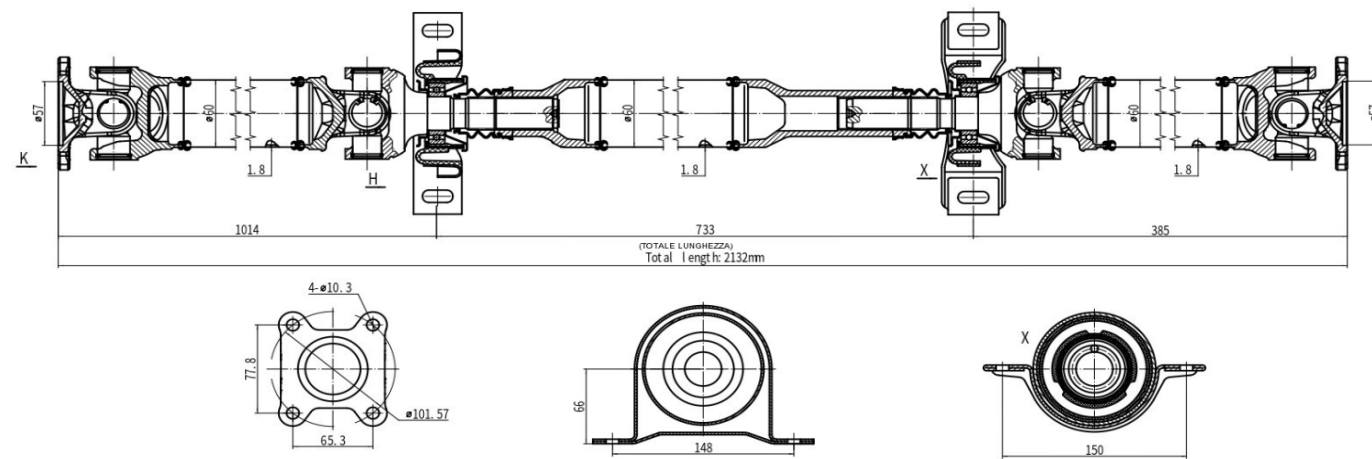
AC-0058



AC-0059



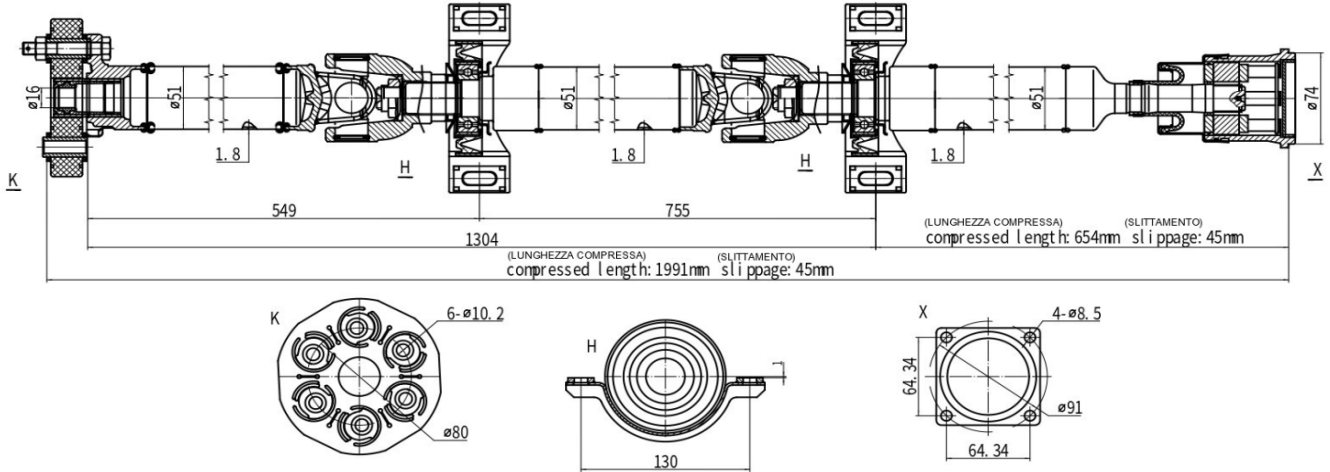
AC-0060



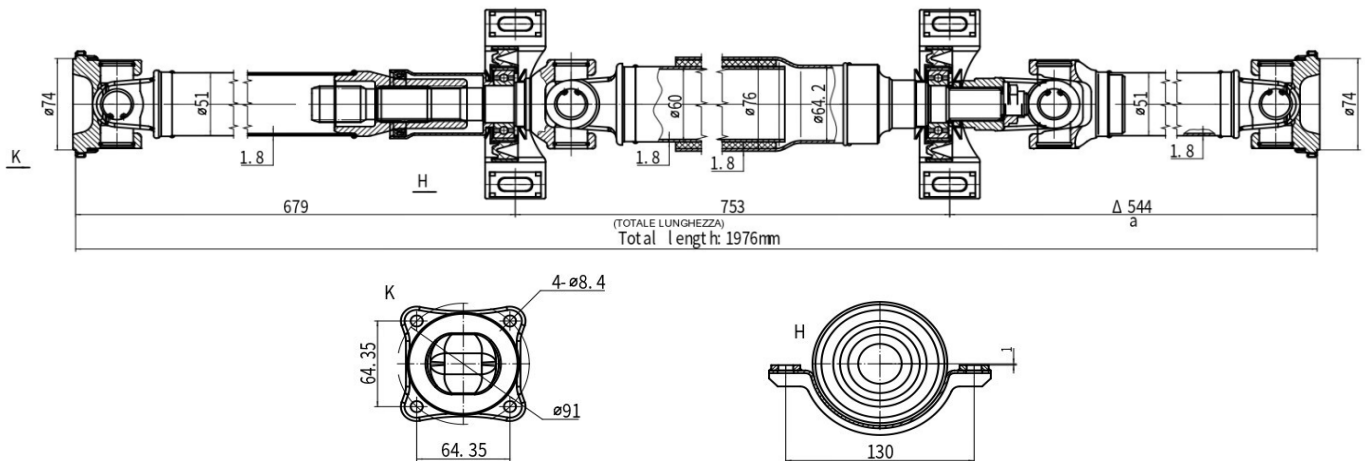
N.B.: I CODICI O.E. ED IL LORO TESTO SONO RIPORTATI SOLO A TITOLO INDICATIVO  
 THE O.E. CODES AND THEIR TEXT ARE REPORTED ONLY FOR INDICATIVE PURPOSE

DISEGNI TECNICI - TECHNICAL DRAWINGS

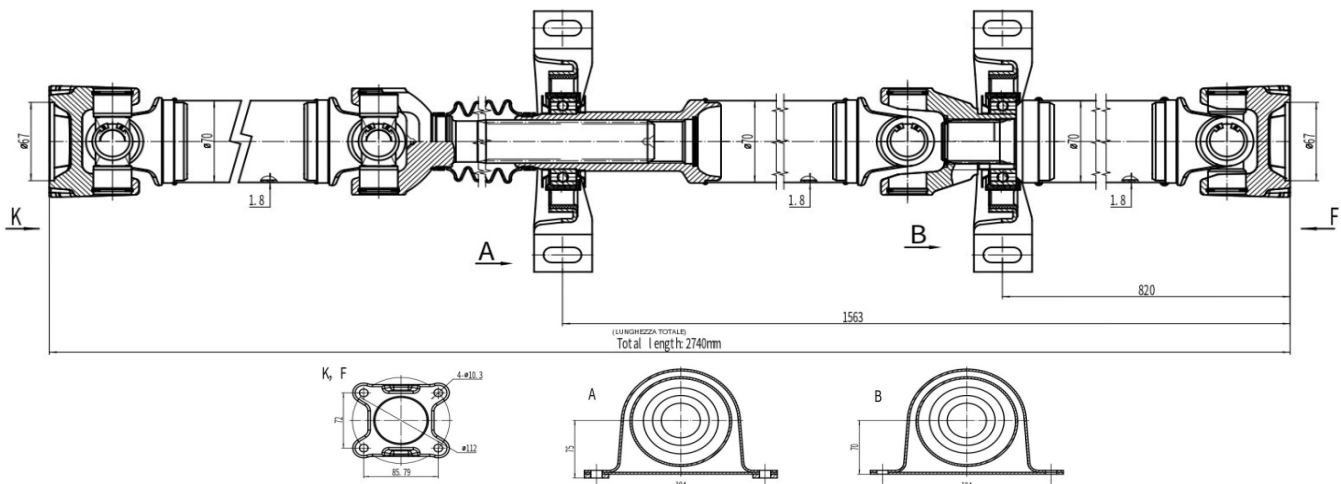
AC-0061



AC-0062



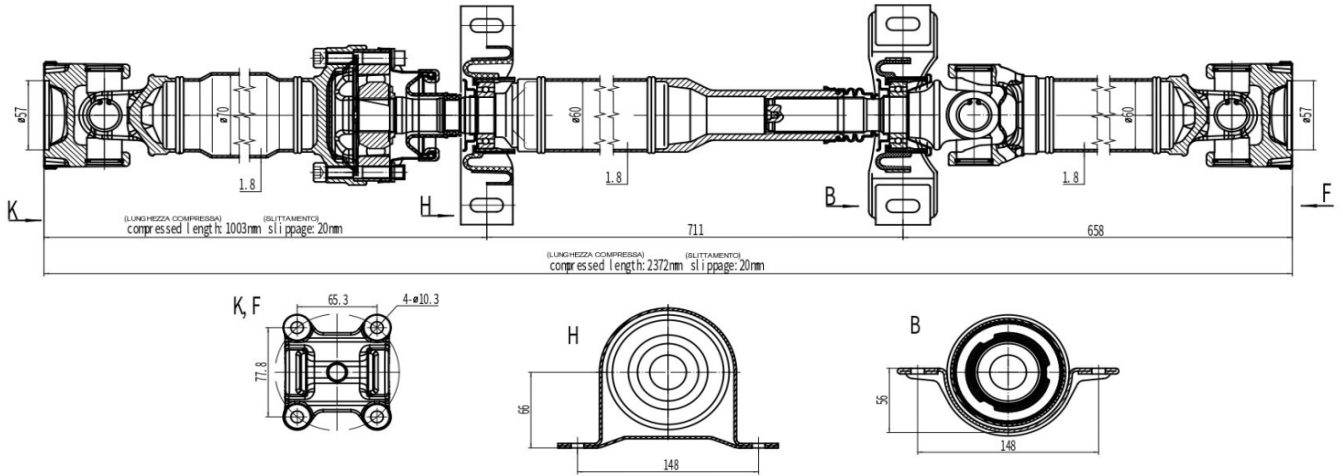
AC-0063



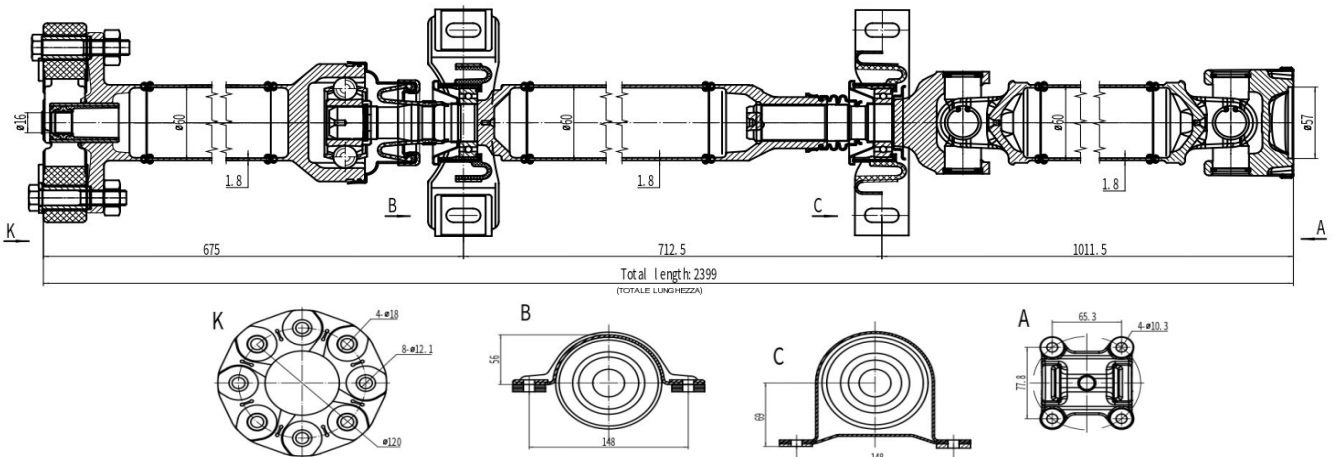
N.B.: I CODICI O.E. ED IL LORO TESTO SONO RIPOSTATI SOLO A TITOLO INDICATIVO  
 THE O.E. CODES AND THEIR TEXT ARE REPORTED ONLY FOR INDICATIVE PURPOSE

DISEGNI TECNICI - TECHNICAL DRAWINGS

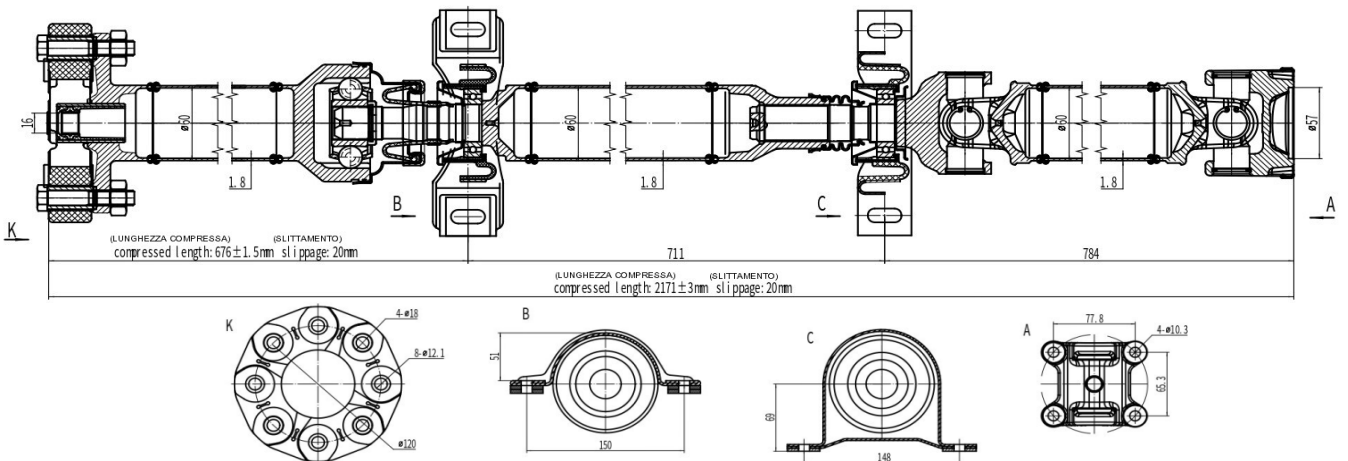
AC-0064



AC-0065



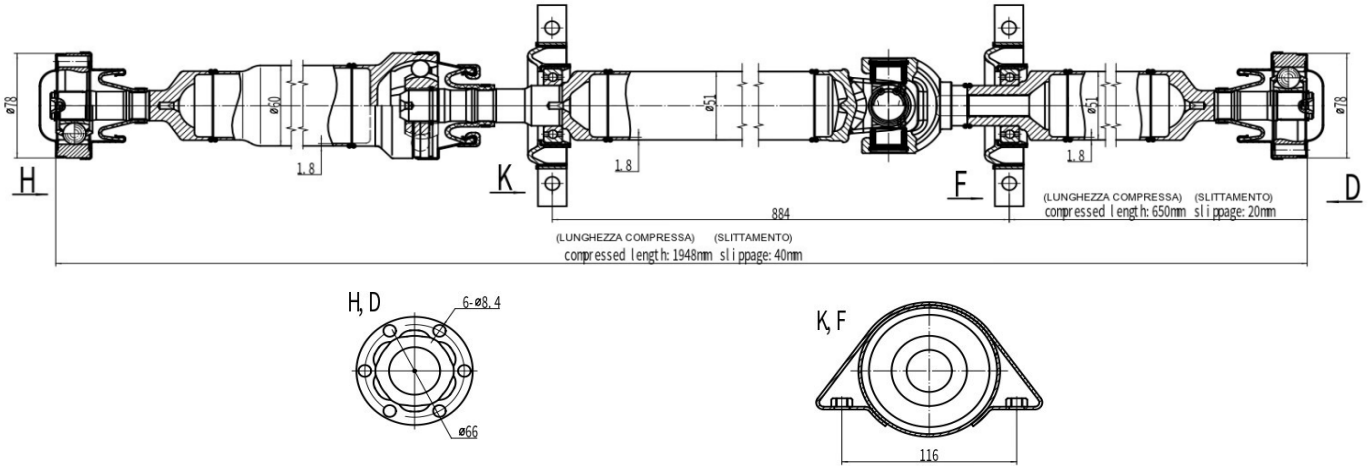
AC-0066



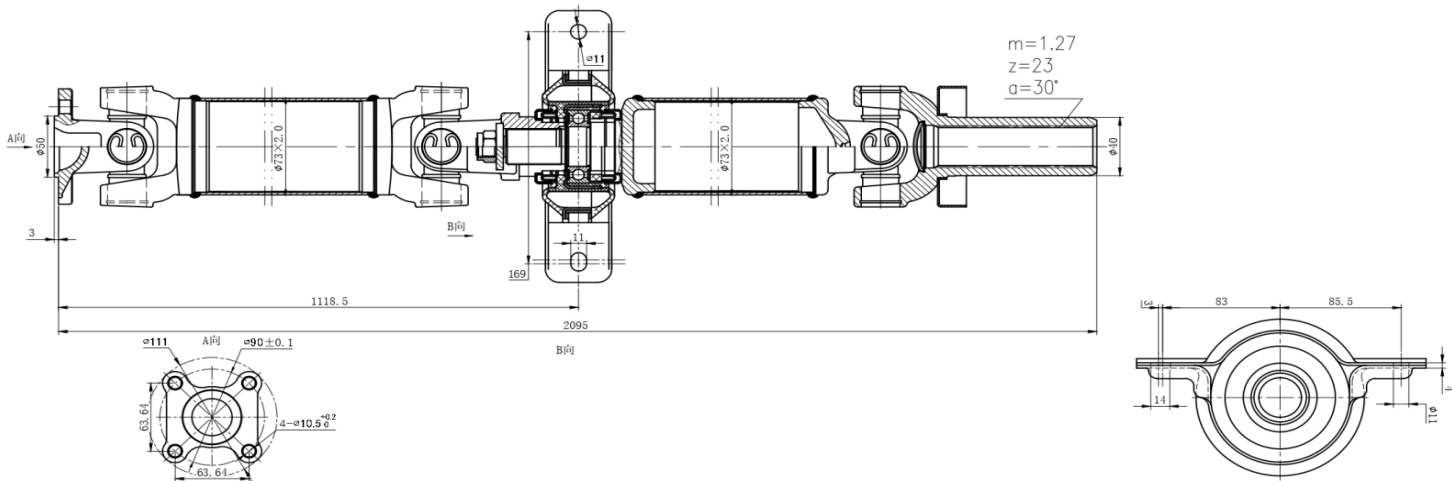
N.B.: I CODICI O.E. ED IL LORO TESTO SONO RIPORTATI SOLO A TITOLO INDICATIVO  
THE O.E. CODES AND THEIR TEXT ARE REPORTED ONLY FOR INDICATIVE PURPOSE

DISEGNI TECNICI - TECHNICAL DRAWINGS

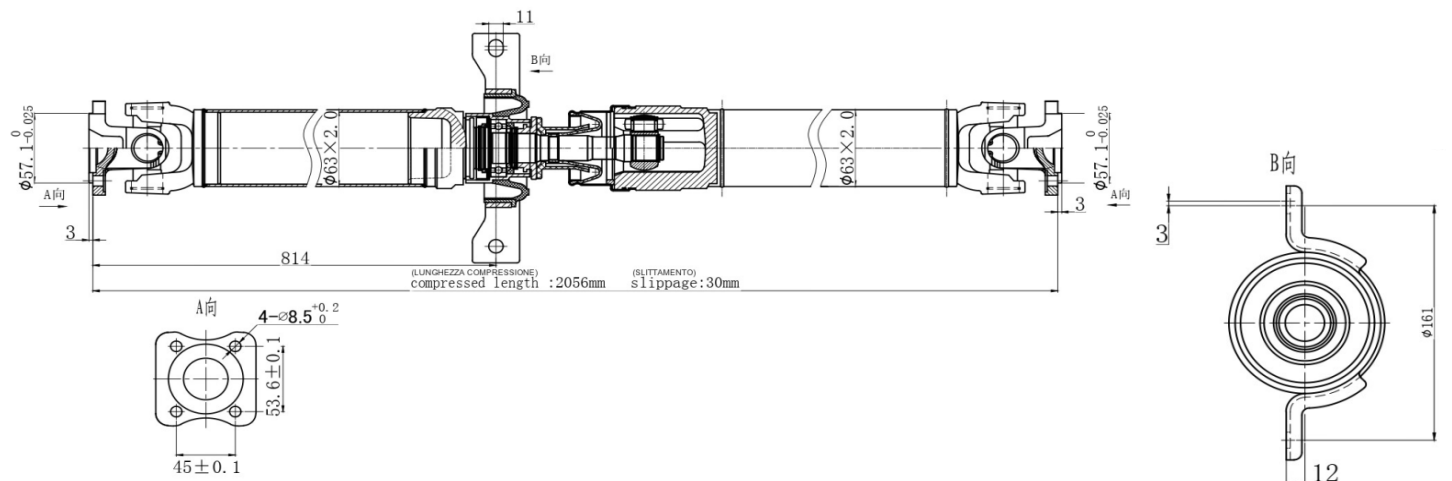
AC-0067



AC-0068



AC-0070

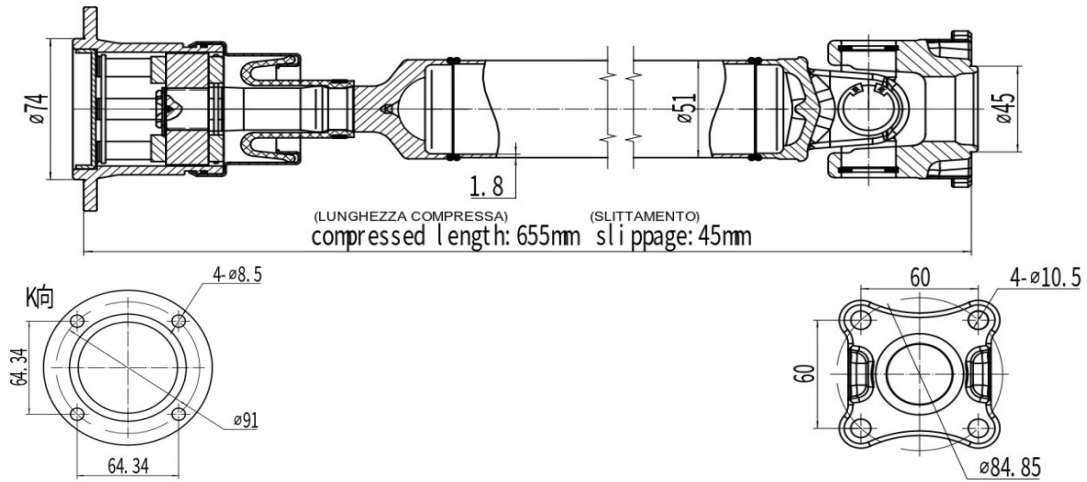


N.B.: I CODICI O.E. ED IL LORO TESTO SONO RIPORTATI SOLO A TITOLO INDICATIVO  
 THE O.E. CODES AND THEIR TEXT ARE REPORTED ONLY FOR INDICATIVE PURPOSE

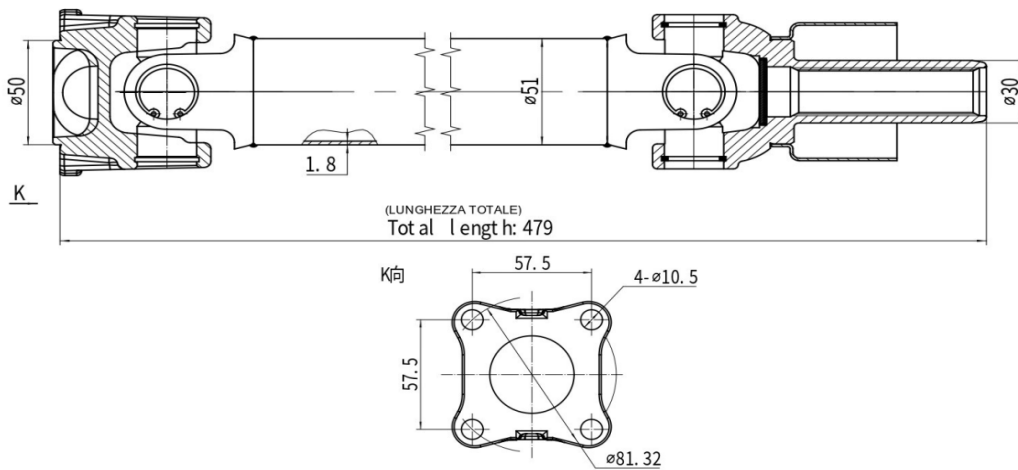


DISEGNI TECNICI - TECHNICAL DRAWINGS

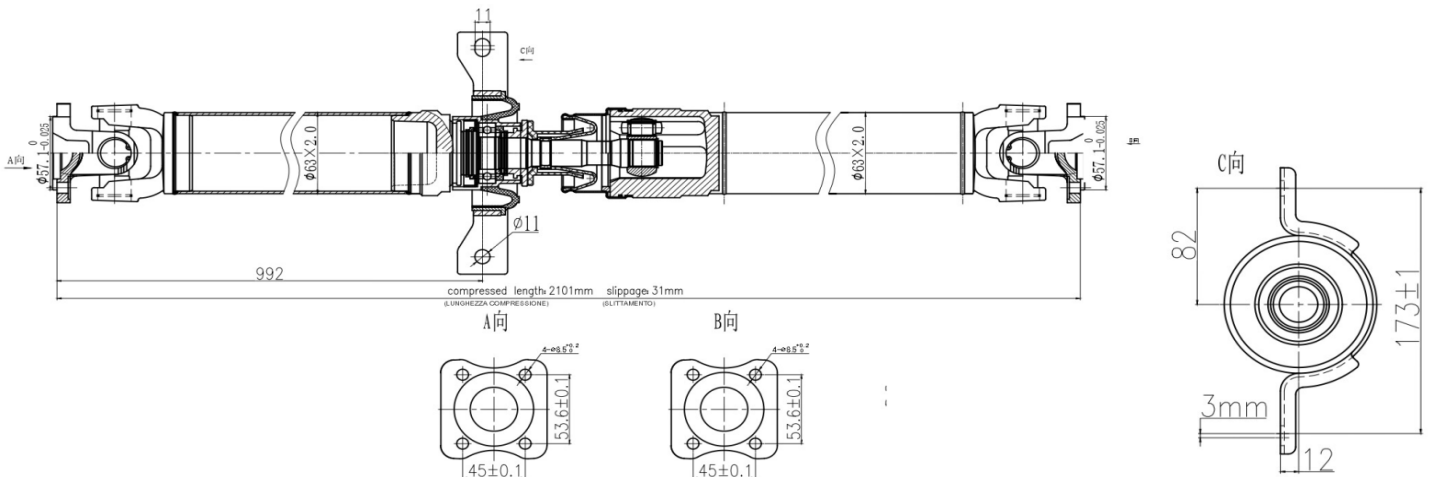
AC-0071



AC-0072



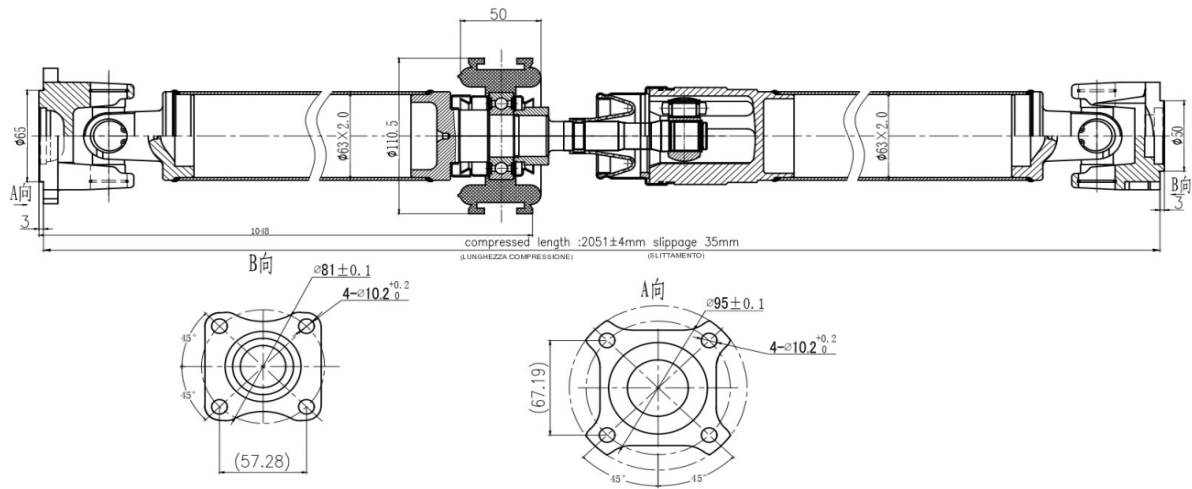
AC-0073



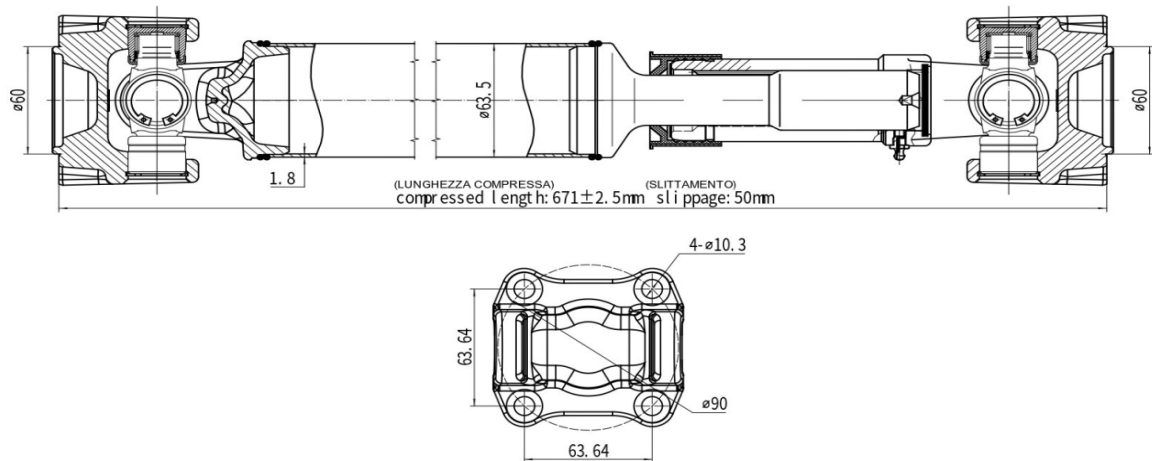
N.B.: I CODICI O.E. ED IL LORO TESTO SONO RIPORTATI SOLO A TITOLO INDICATIVO  
THE O.E. CODES AND THEIR TEXT ARE REPORTED ONLY FOR INDICATIVE PURPOSE

DISEGNI TECNICI - TECHNICAL DRAWINGS

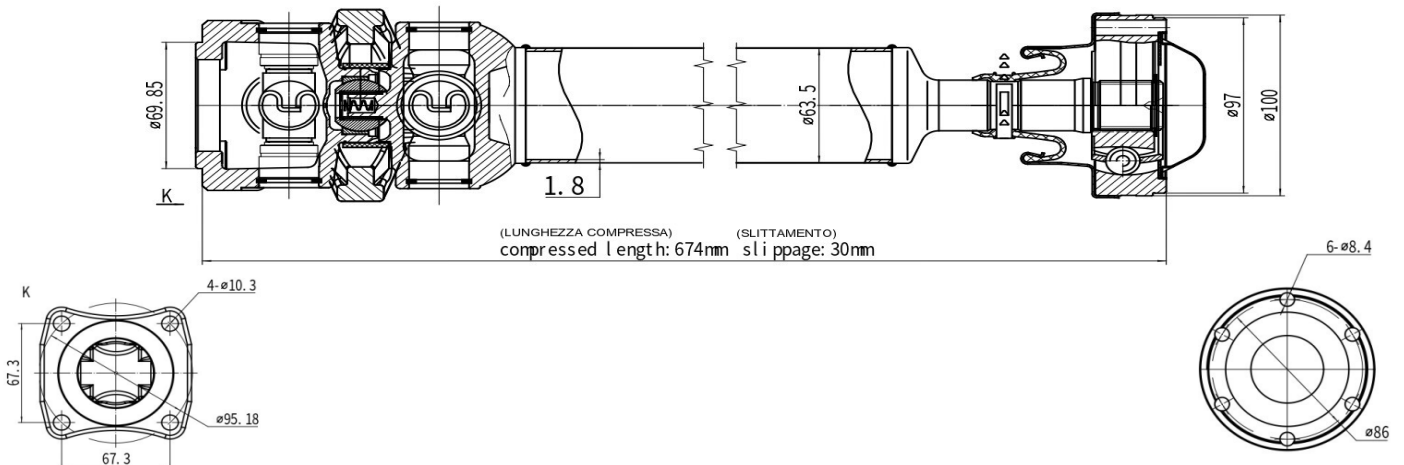
AC-0074



AC-0075



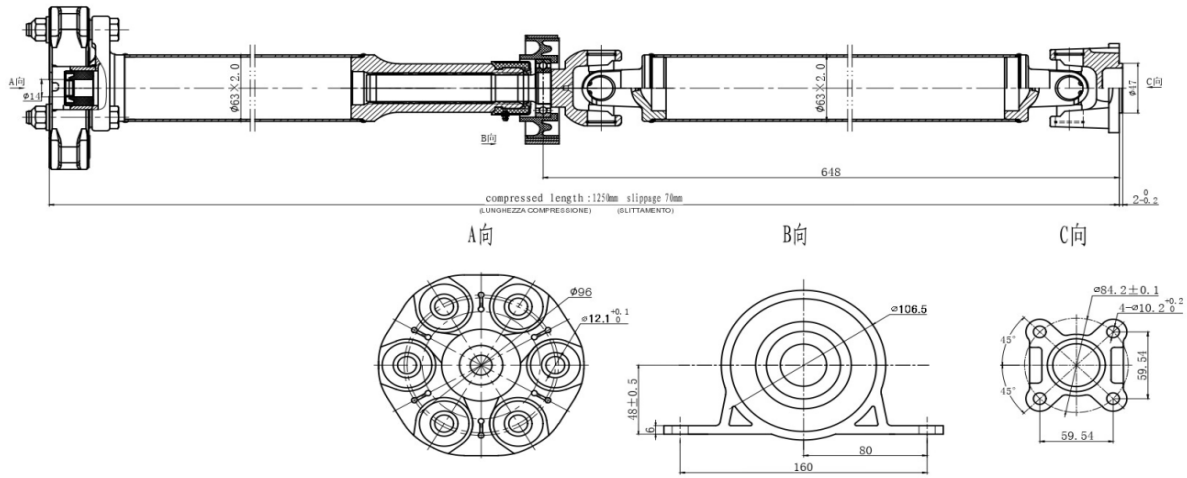
AC-0076



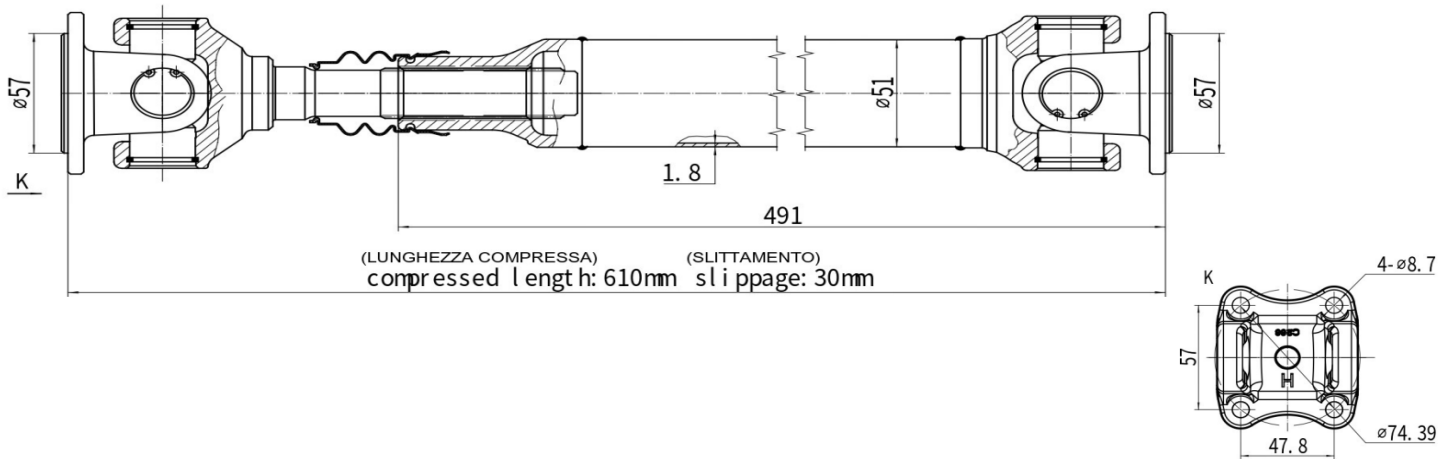
N.B.: I CODICI O.E. ED IL LORO TESTO SONO RIPORTATI SOLO A TITOLO INDICATIVO  
 THE O.E. CODES AND THEIR TEXT ARE REPORTED ONLY FOR INDICATIVE PURPOSE

DISEGNI TECNICI - TECHNICAL DRAWINGS

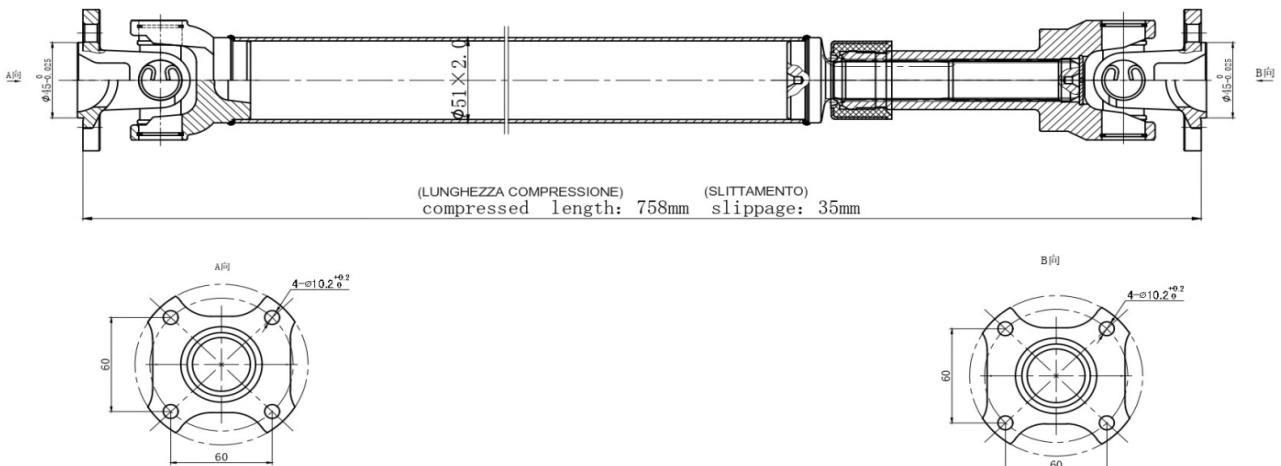
AC-0077



AC-0078



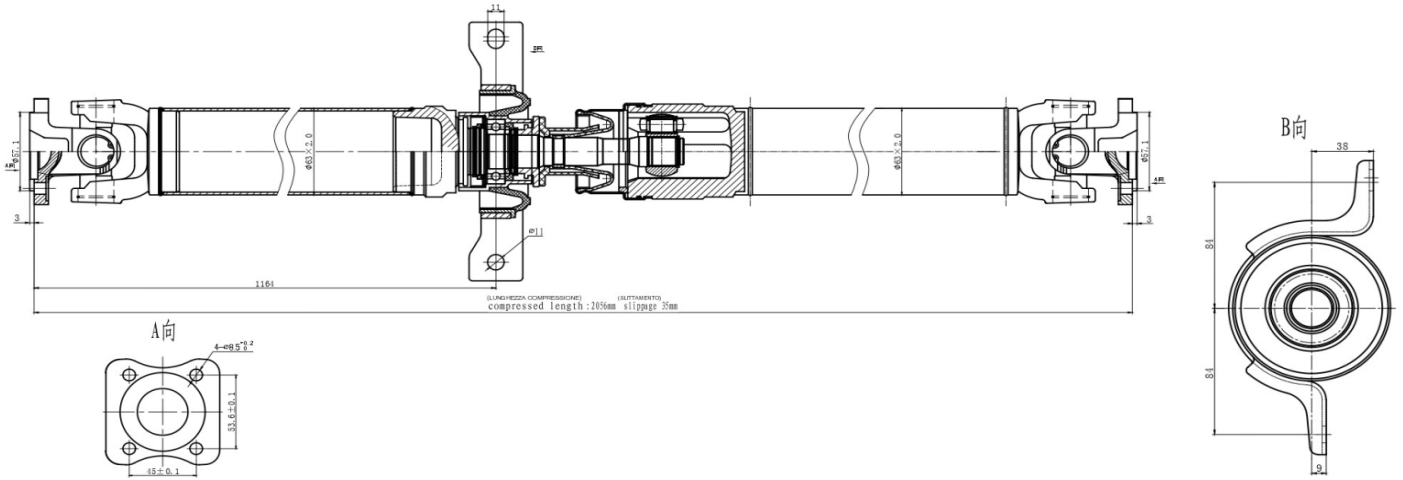
AC-0079



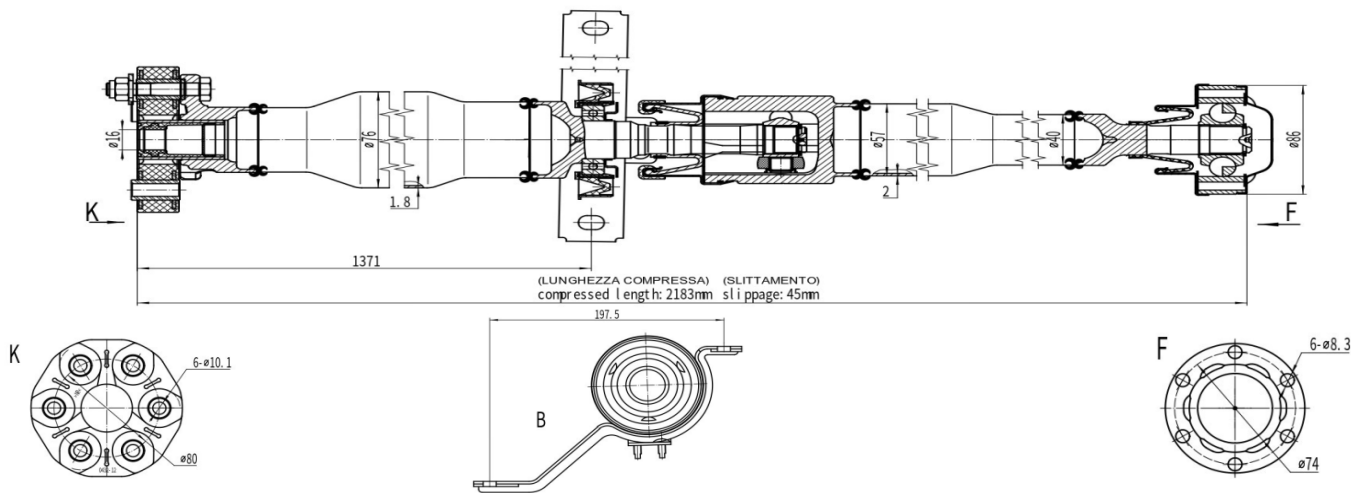
N.B.: I CODICI O.E. ED IL LORO TESTO SONO RIPORTATI SOLO A TITOLO INDICATIVO  
 THE O.E. CODES AND THEIR TEXT ARE REPORTED ONLY FOR INDICATIVE PURPOSE

DISEGNI TECNICI - TECHNICAL DRAWINGS

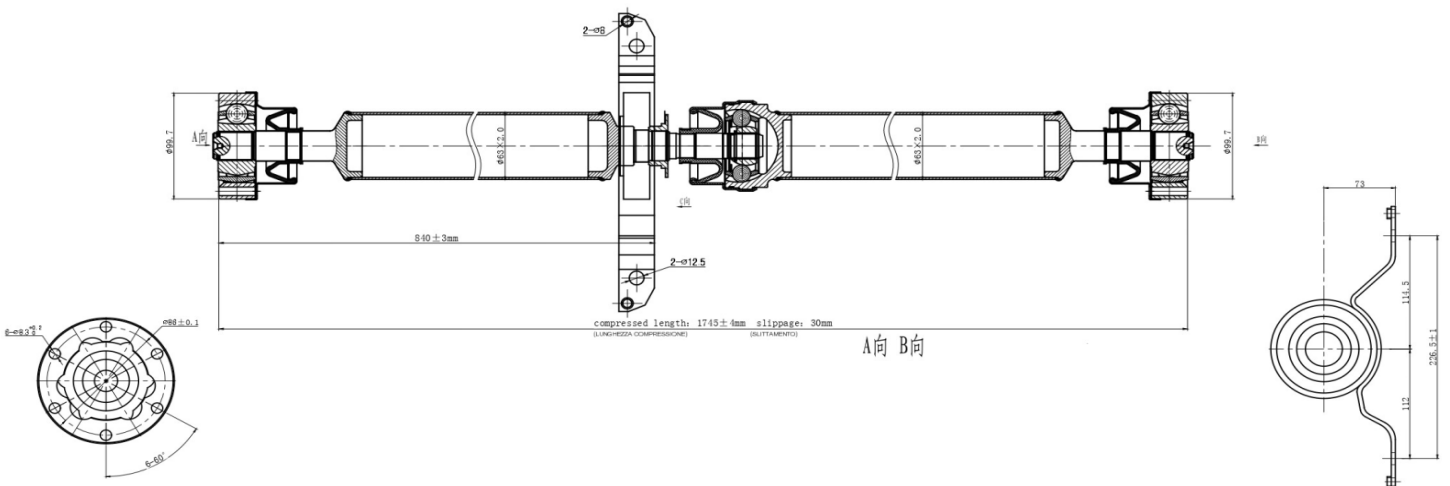
AC-0080



AC-0081



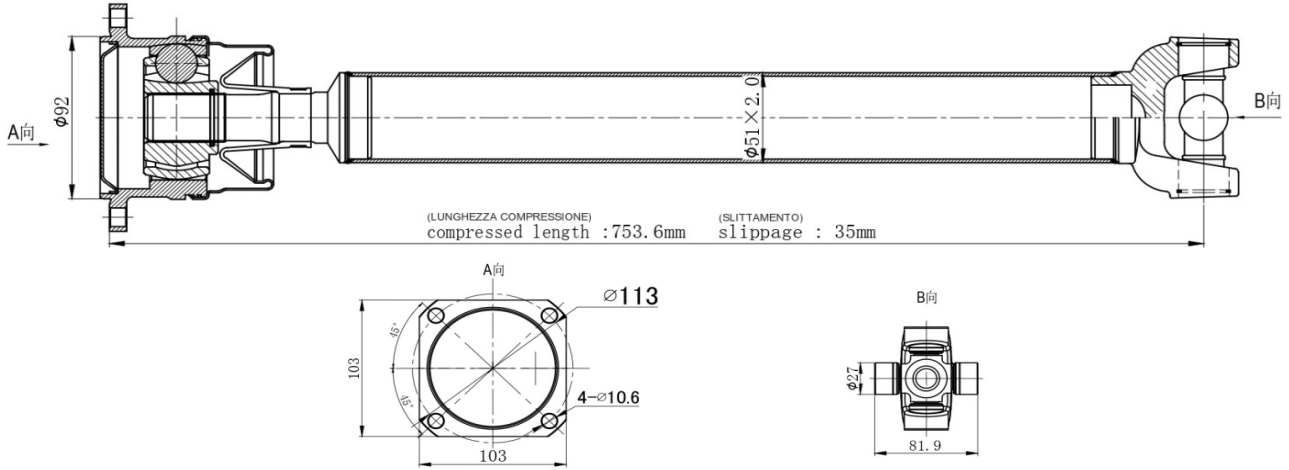
AC-0082



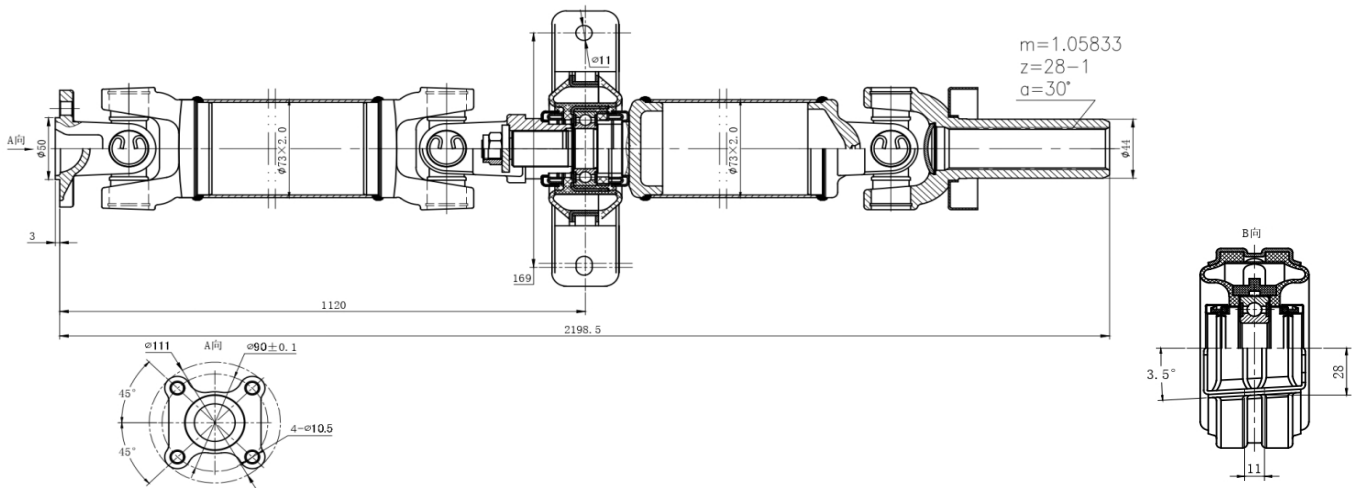
N.B.: I CODICI O.E. ED IL LORO TESTO SONO RIPORTATI SOLO A TITOLO INDICATIVO  
THE O.E. CODES AND THEIR TEXT ARE REPORTED ONLY FOR INDICATIVE PURPOSE

DISEGNI TECNICI - TECHNICAL DRAWINGS

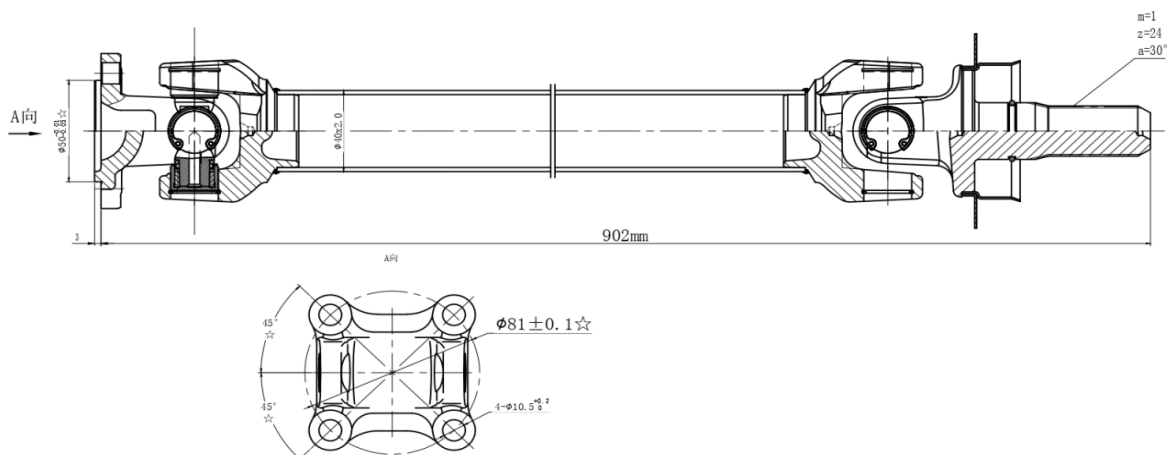
AC-0083



AC-0085



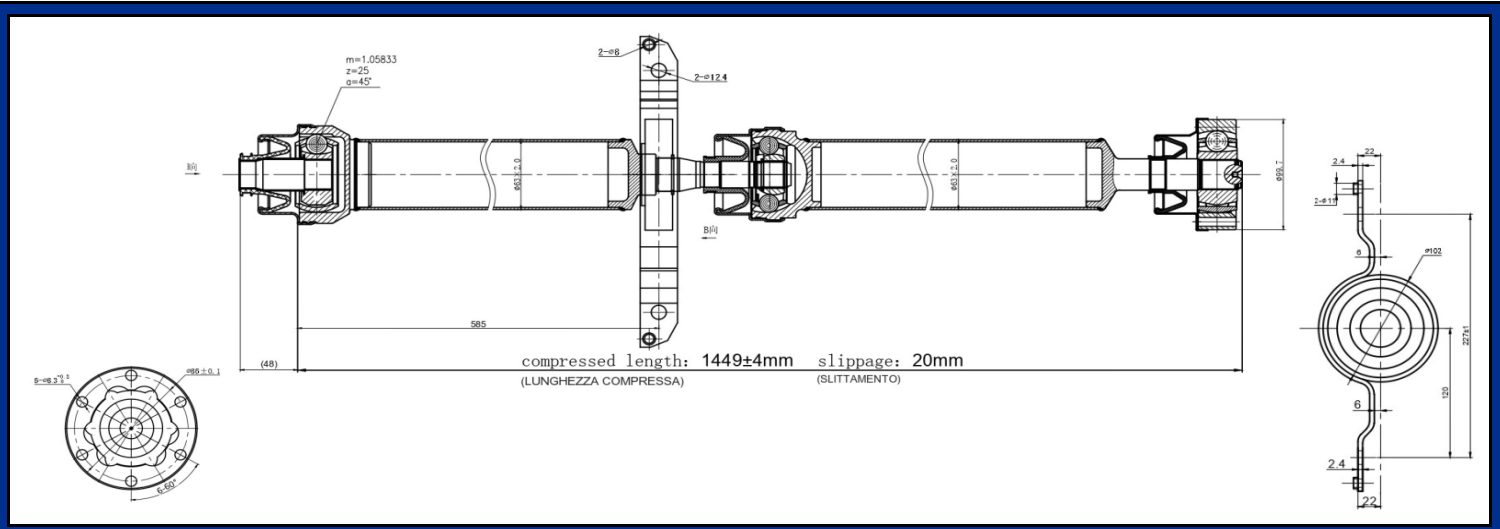
AC-0086



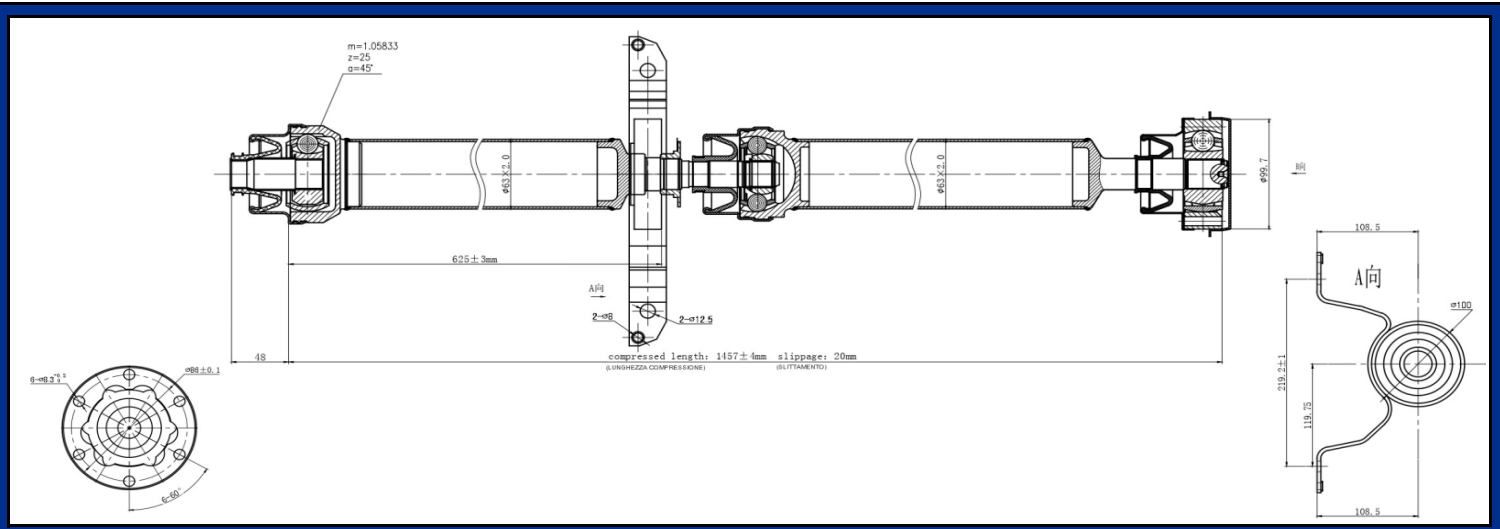
N.B.: I CODICI O.E. ED IL LORO TESTO SONO RIPORTATI SOLO A TITOLO INDICATIVO  
THE O.E. CODES AND THEIR TEXT ARE REPORTED ONLY FOR INDICATIVE PURPOSE

DISEGNI TECNICI - TECHNICAL DRAWINGS

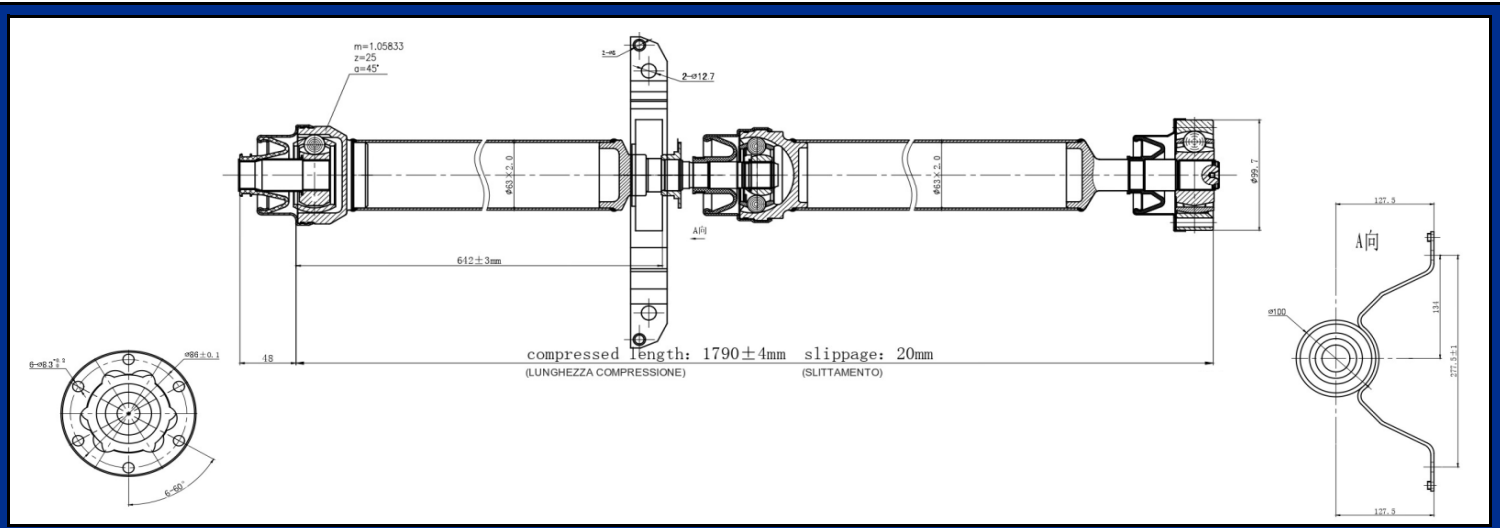
AC-0087



AC-0088



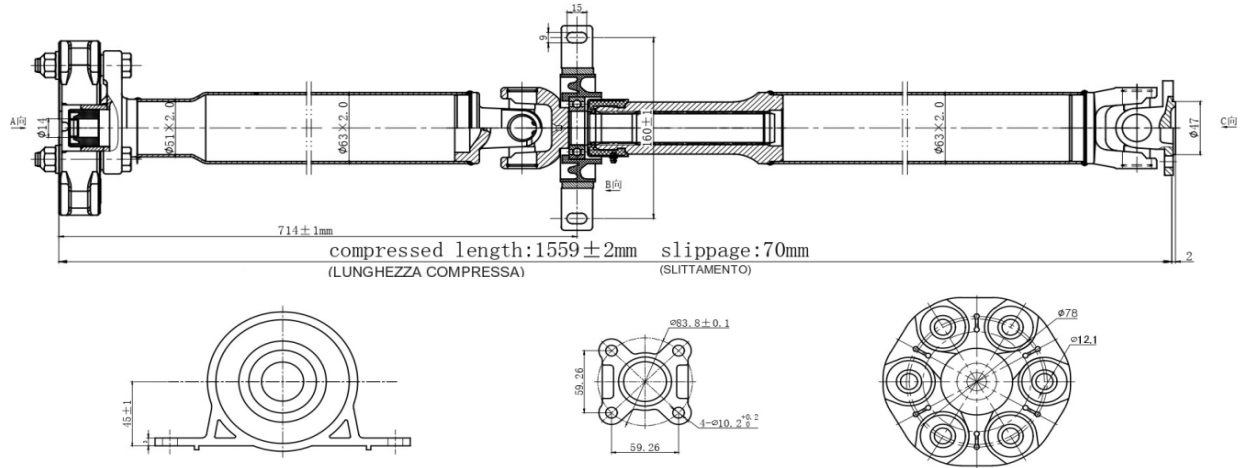
AC-0089



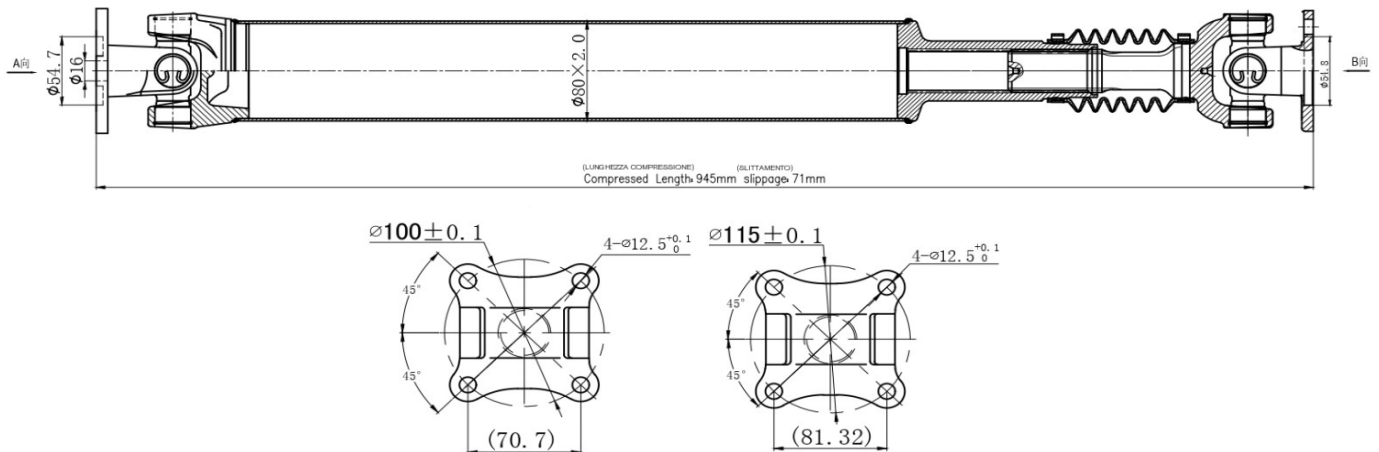
N.B.: I CODICI O.E. ED IL LORO TESTO SONO RIPORTATI SOLO A TITOLO INDICATIVO  
 THE O.E. CODES AND THEIR TEXT ARE REPORTED ONLY FOR INDICATIVE PURPOSE

DISEGNI TECNICI - TECHNICAL DRAWINGS

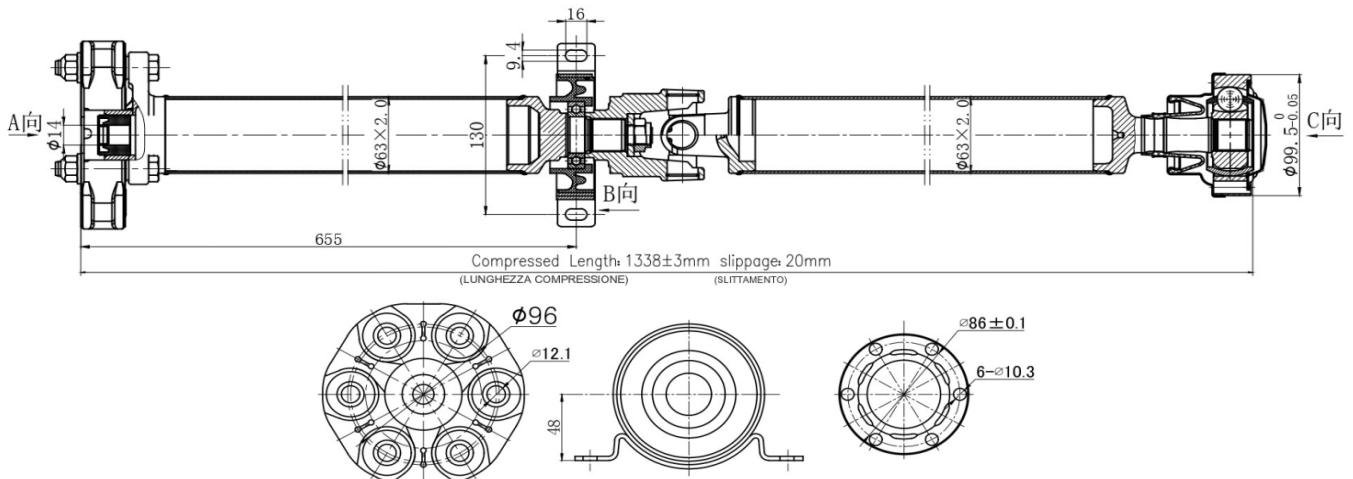
AC-0090



AC-0091



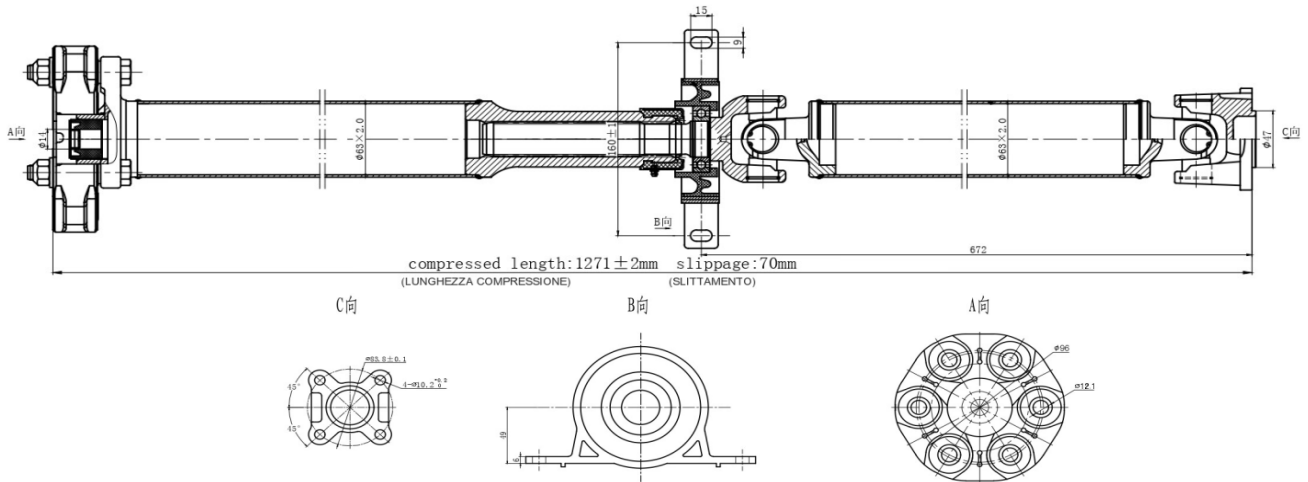
AC-0092



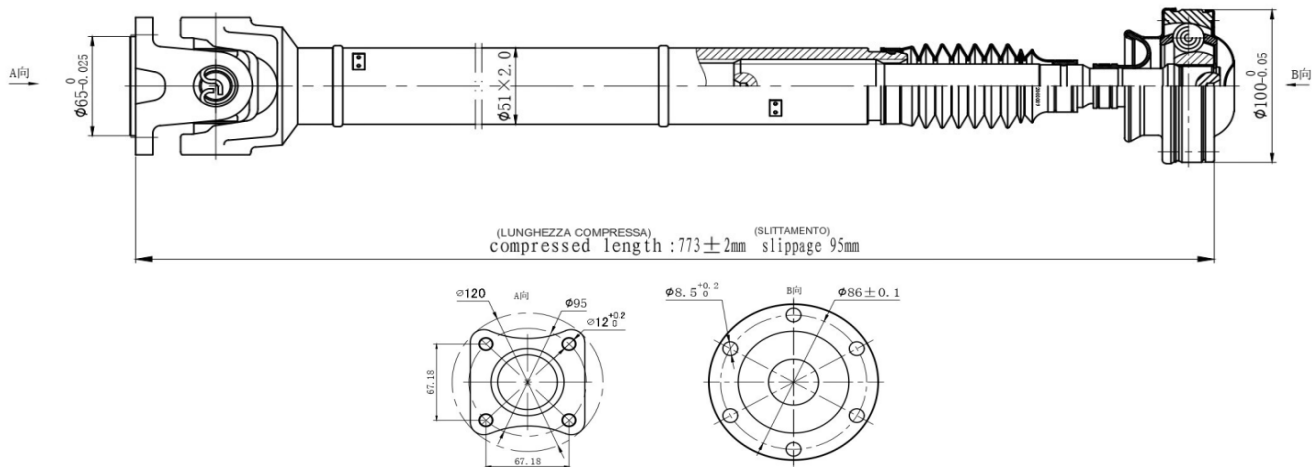
N.B.: I CODICI O.E. ED IL LORO TESTO SONO RIPORTATI SOLO A TITOLO INDICATIVO  
 THE O.E. CODES AND THEIR TEXT ARE REPORTED ONLY FOR INDICATIVE PURPOSE

DISEGNI TECNICI - TECHNICAL DRAWINGS

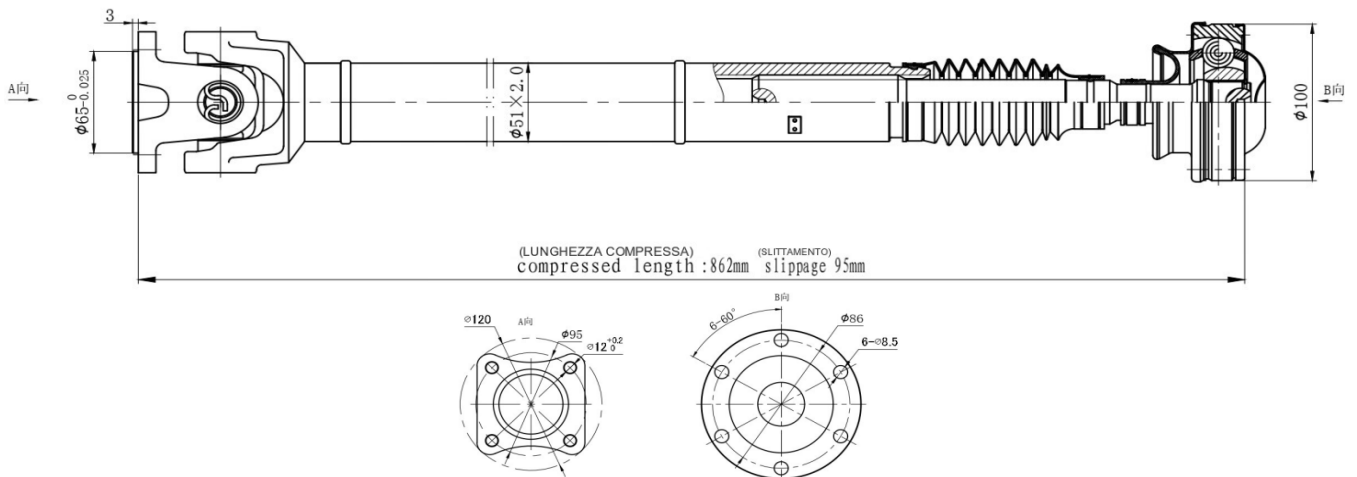
AC-0093



AC-0094



AC-0095

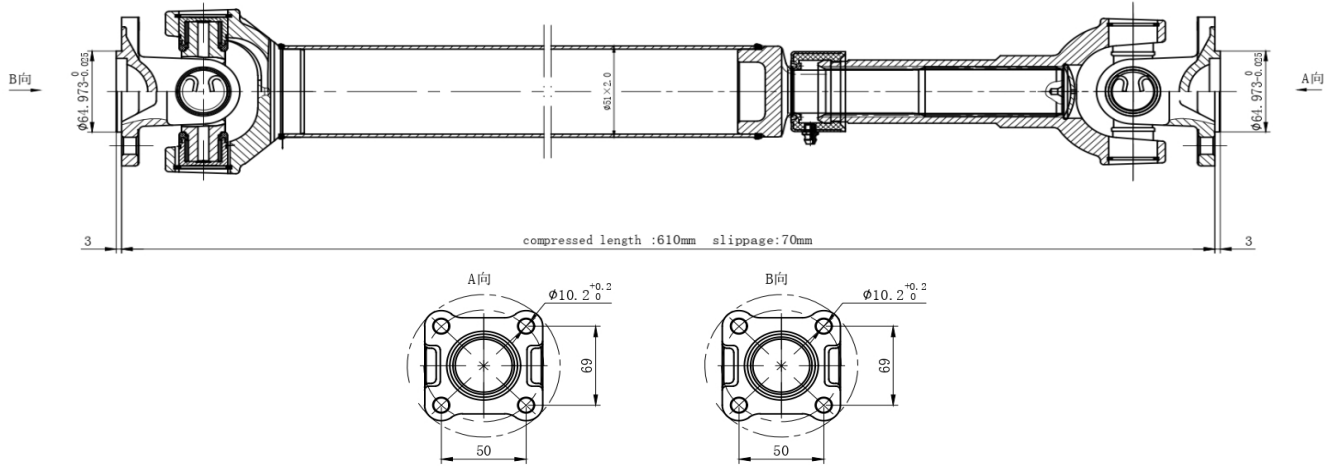


N.B.: I CODICI O.E. ED IL LORO TESTO SONO RIPOSTATI SOLO A TITOLO INDICATIVO  
 THE O.E. CODES AND THEIR TEXT ARE REPORTED ONLY FOR INDICATIVE PURPOSE

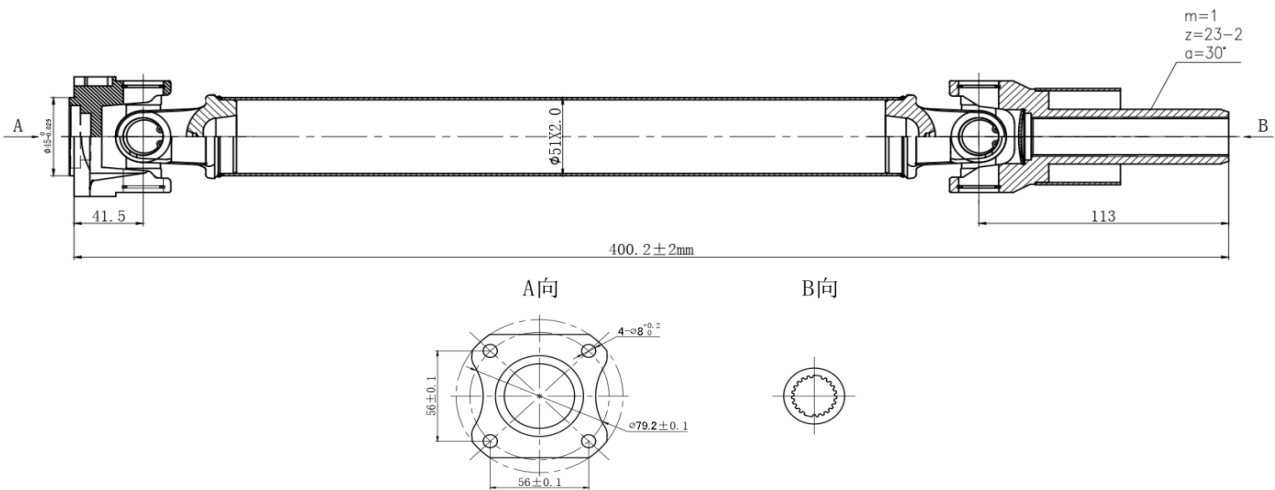


DISEGNI TECNICI - TECHNICAL DRAWINGS

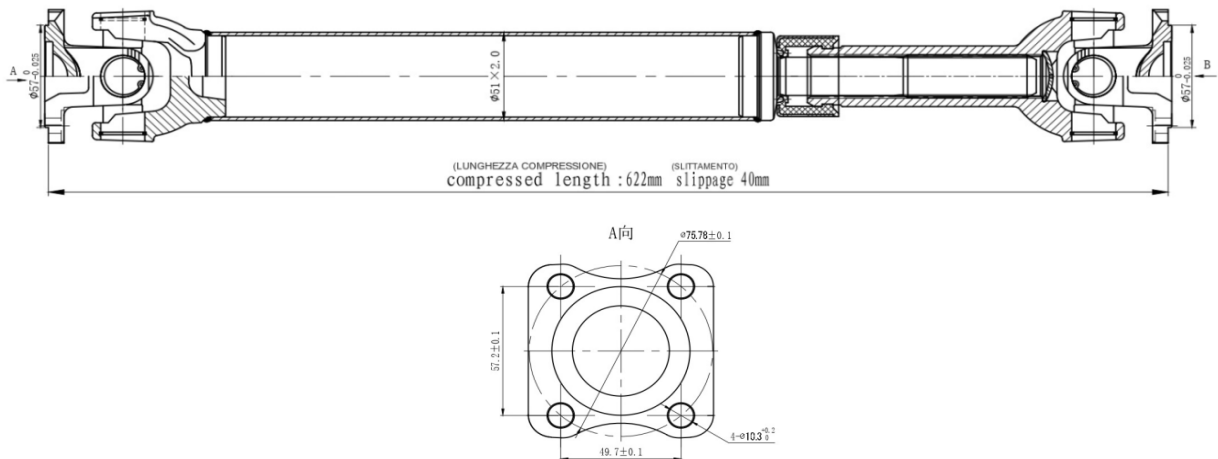
AC-0097



AC-0098



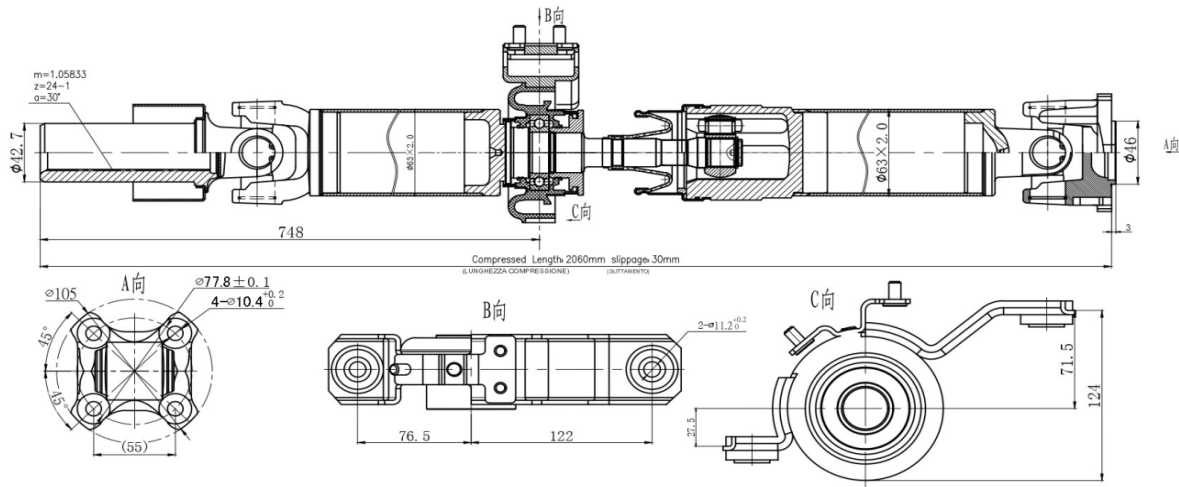
AC-0099



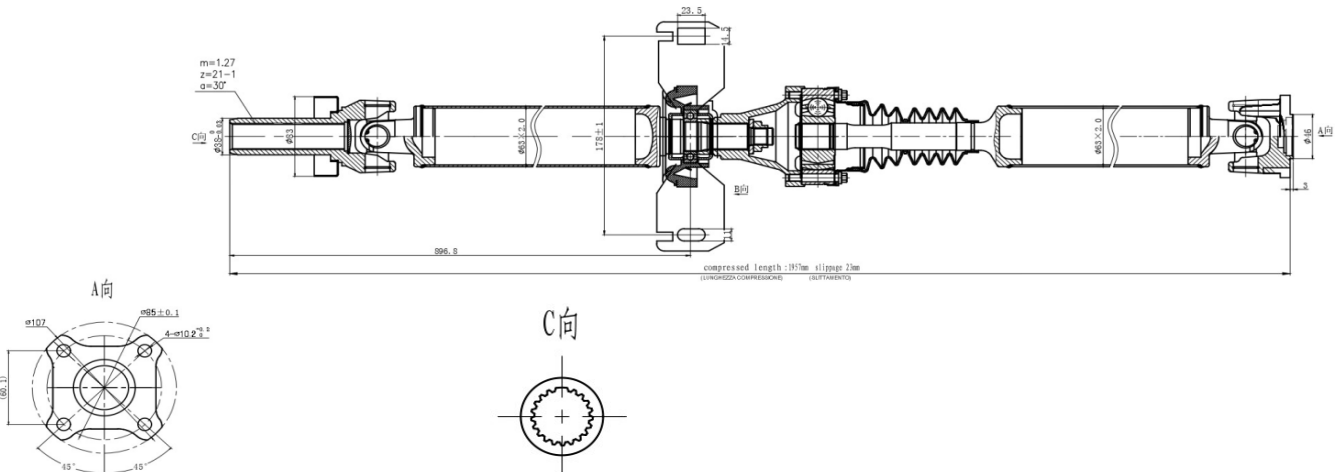
N.B.: I CODICI O.E. ED IL LORO TESTO SONO RIPORTATI SOLO A TITOLO INDICATIVO  
THE O.E. CODES AND THEIR TEXT ARE REPORTED ONLY FOR INDICATIVE PURPOSE

DISEGNI TECNICI - TECHNICAL DRAWINGS

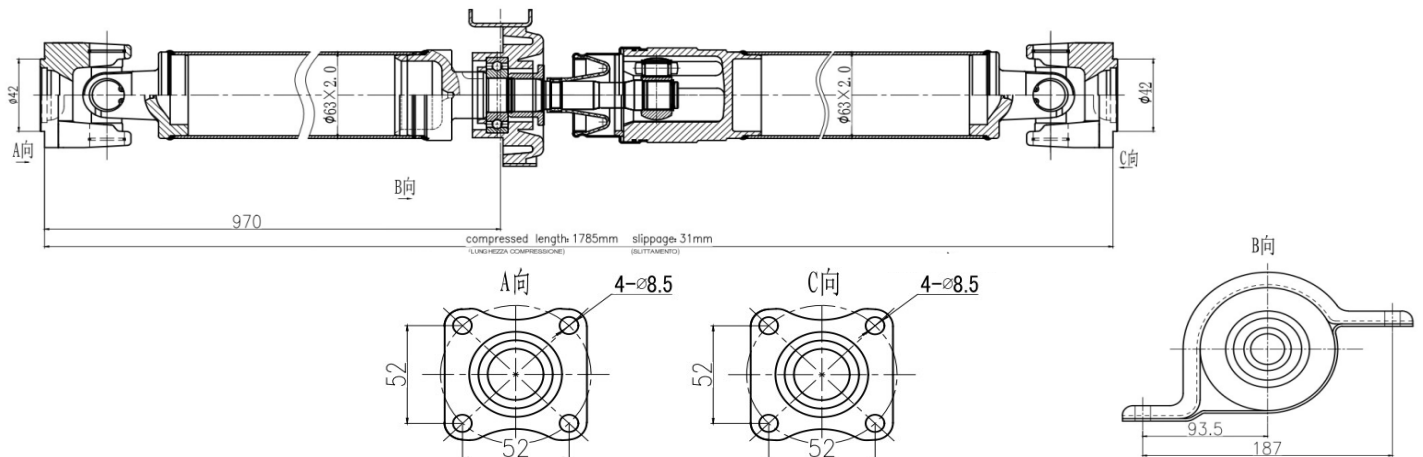
AC-0100



AC-0101



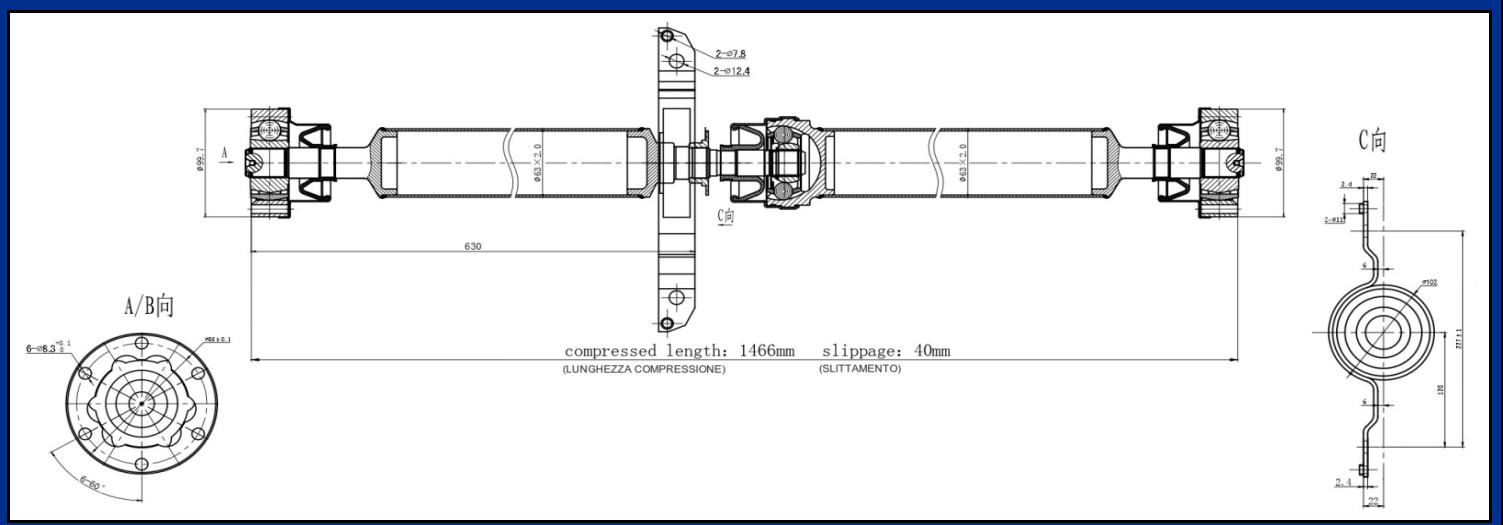
AC-0102



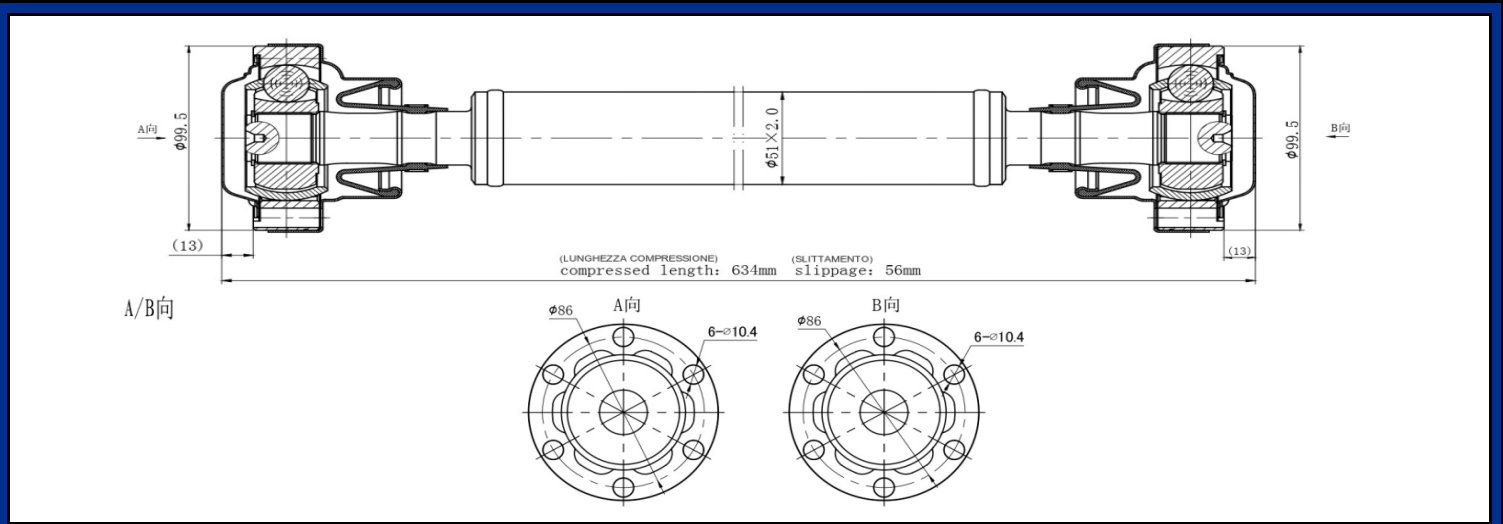
N.B.: I CODICI O.E. ED IL LORO TESTO SONO RIPIRTATI SOLO A TITOLO INDICATIVO  
 THE O.E. CODES AND THEIR TEXT ARE REPORTED ONLY FOR INDICATIVE PURPOSE

DISEGNI TECNICI - TECHNICAL DRAWINGS

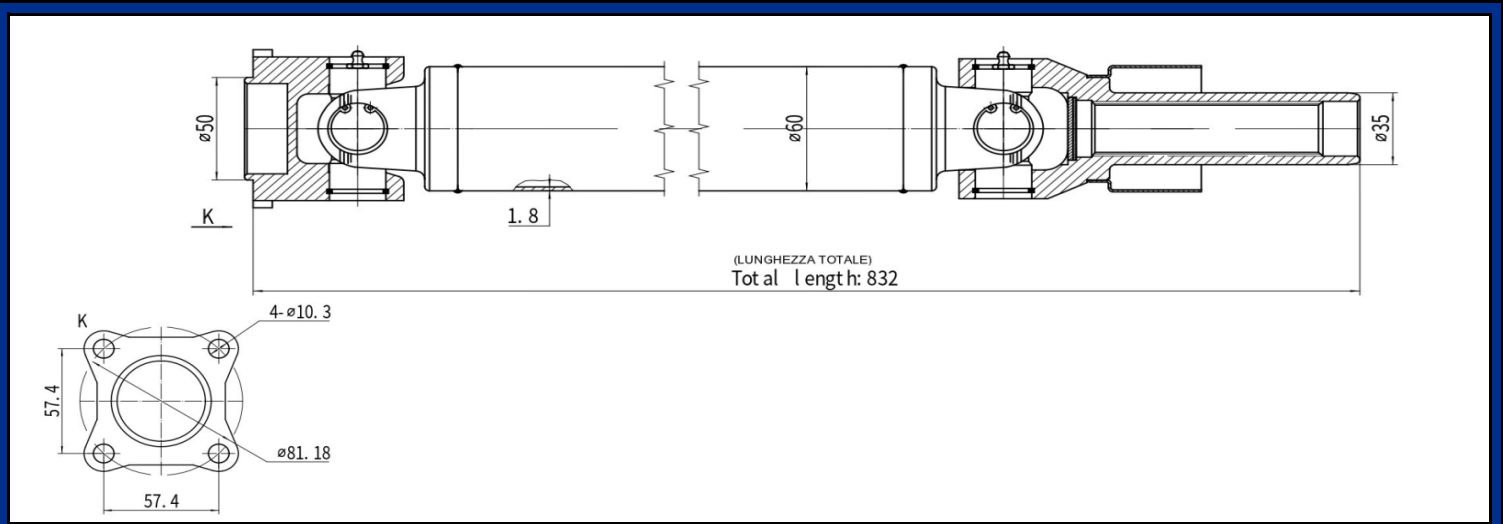
AC-0103



AC-0104



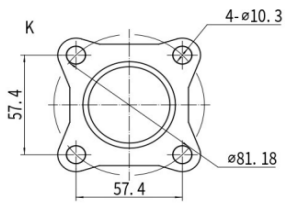
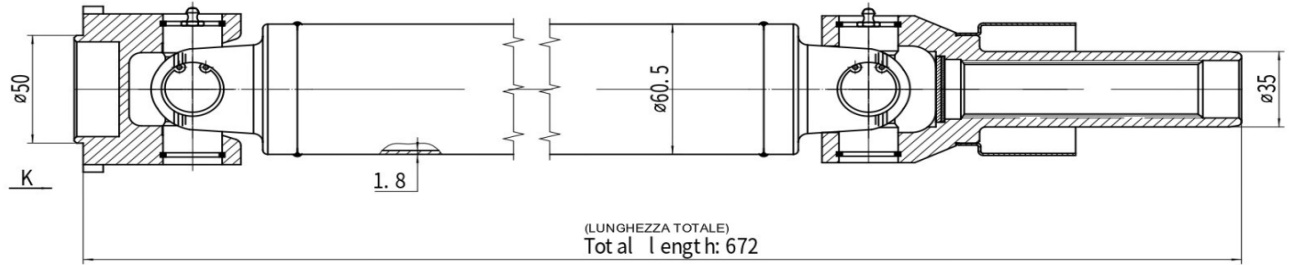
AC-0105



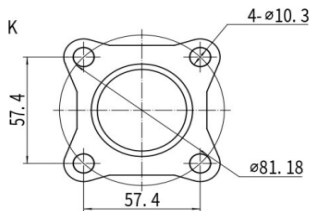
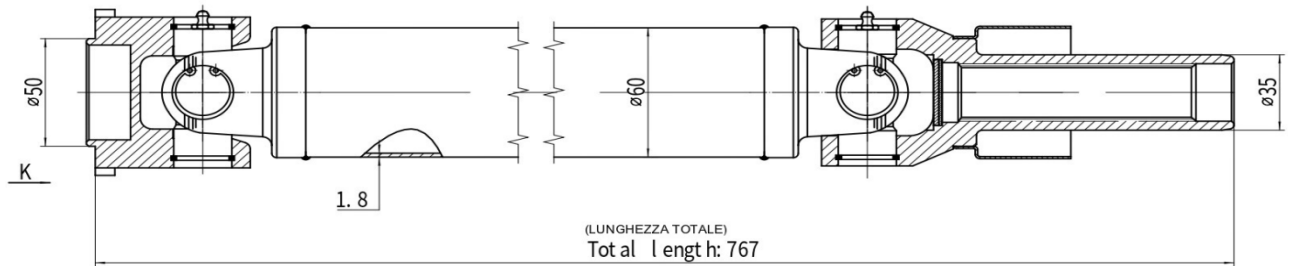
N.B.: I CODICI O.E. ED IL LORO TESTO SONO RIPORTATI SOLO A TITOLO INDICATIVO  
 THE O.E. CODES AND THEIR TEXT ARE REPORTED ONLY FOR INDICATIVE PURPOSE

DISEGNI TECNICI - TECHNICAL DRAWINGS

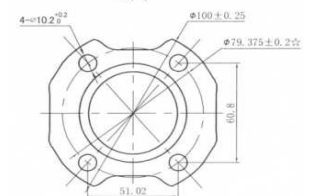
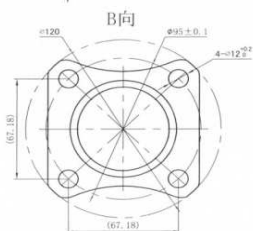
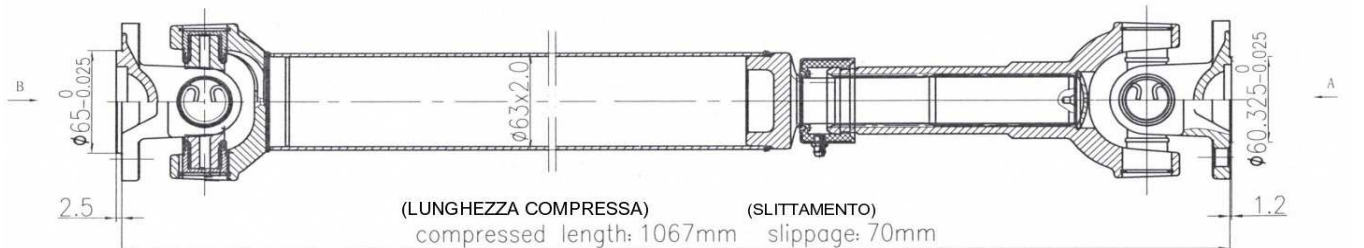
AC-0106



AC-0107



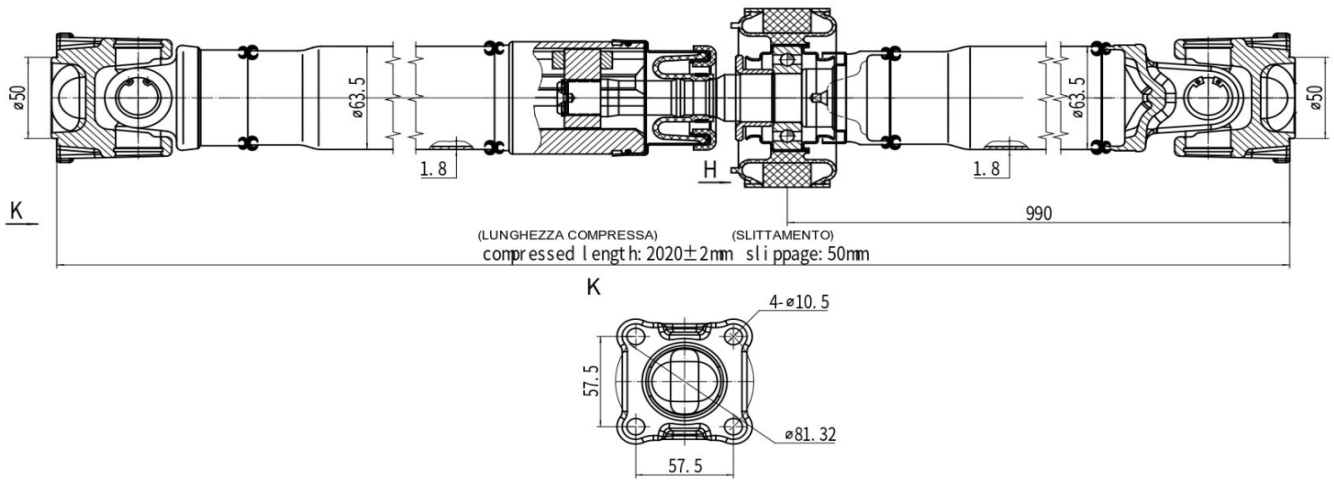
AC-0108



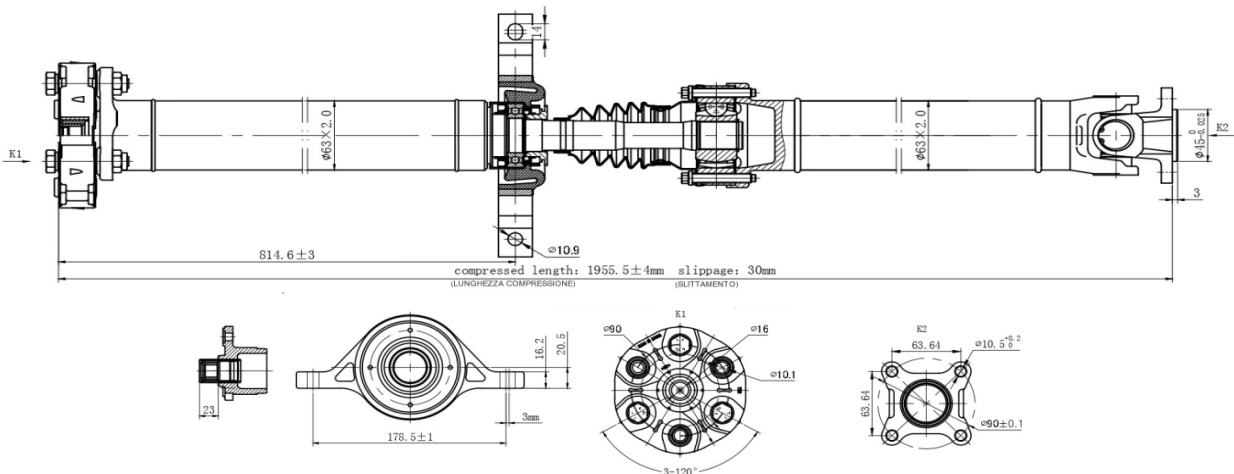
N.B.: I CODICI O.E. ED IL LORO TESTO SONO RIPORTATI SOLO A TITOLO INDICATIVO  
THE O.E. CODES AND THEIR TEXT ARE REPORTED ONLY FOR INDICATIVE PURPOSE

DISEGNI TECNICI - TECHNICAL DRAWINGS

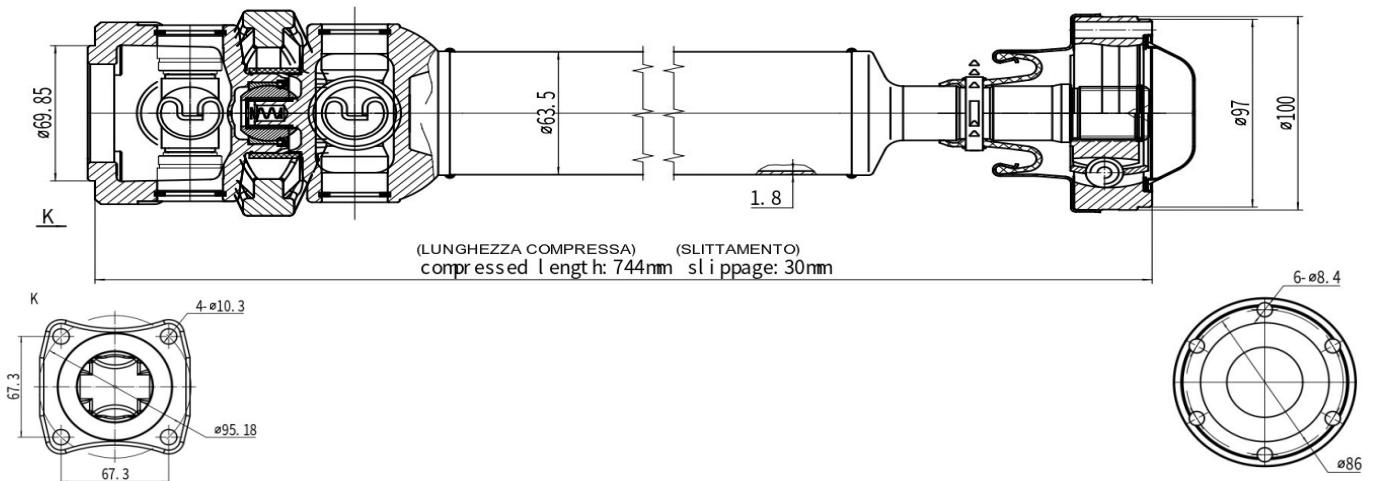
AC-0109



AC-0110



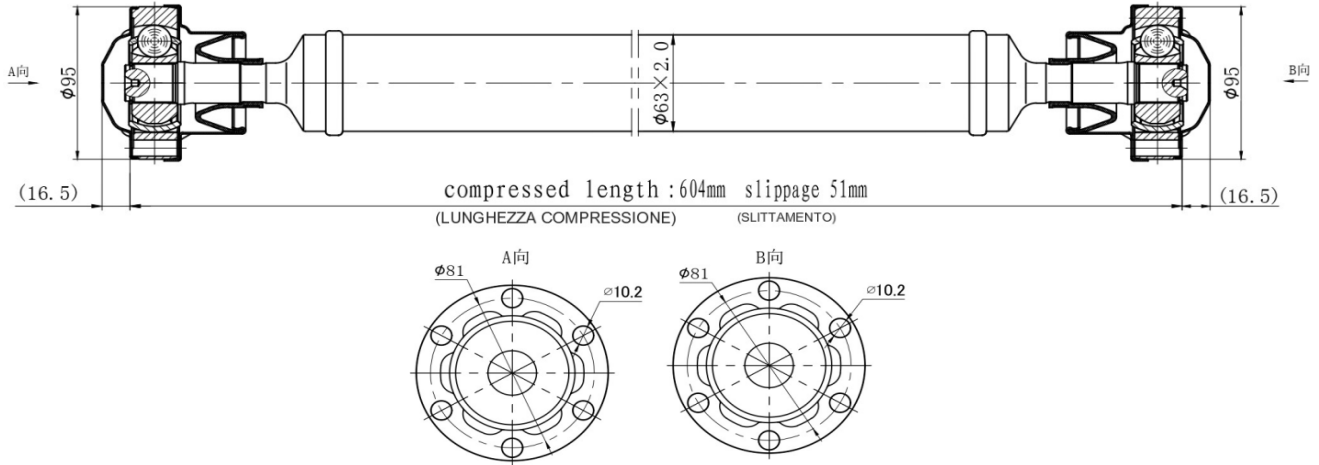
AC-0111



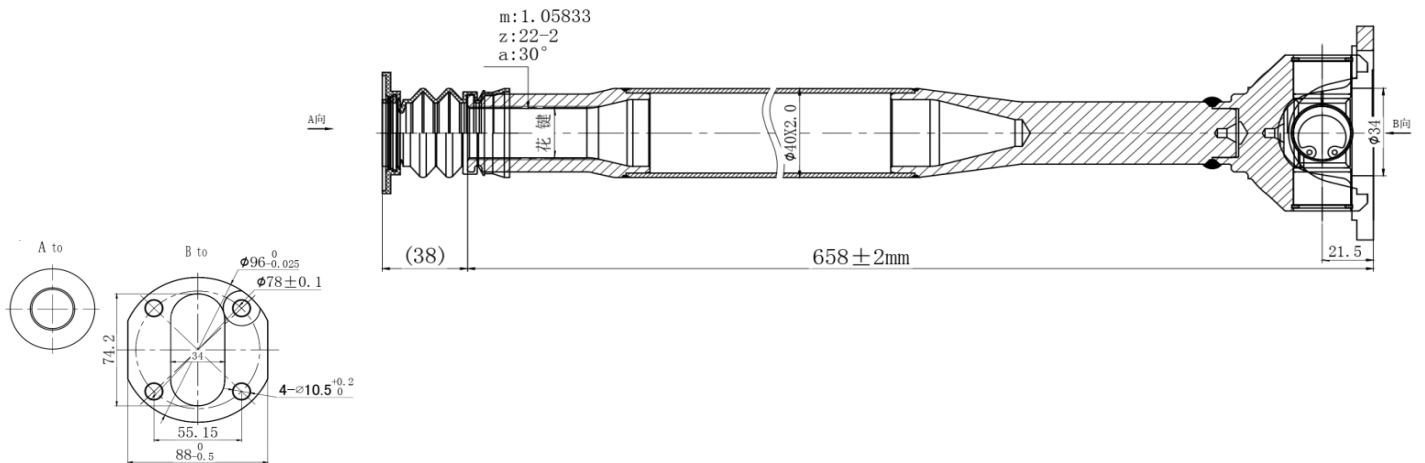
N.B.: I CODICI O.E. ED IL LORO TESTO SONO RIPORTATI SOLO A TITOLO INDICATIVO  
 THE O.E. CODES AND THEIR TEXT ARE REPORTED ONLY FOR INDICATIVE PURPOSE

DISEGNI TECNICI - TECHNICAL DRAWINGS

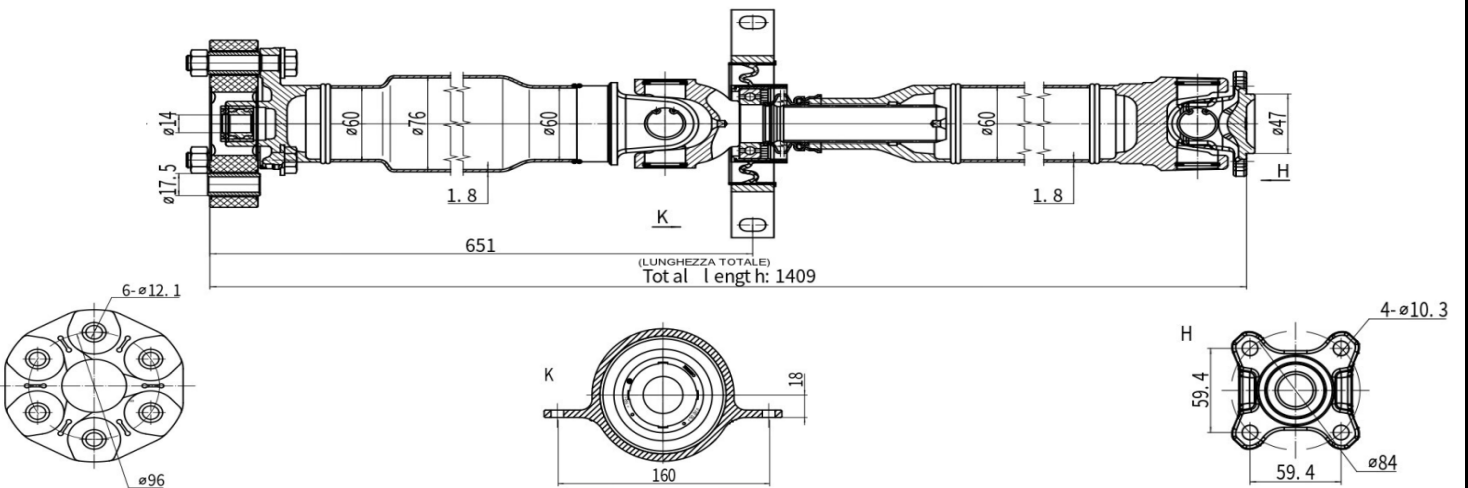
AC-0112



AC-0113



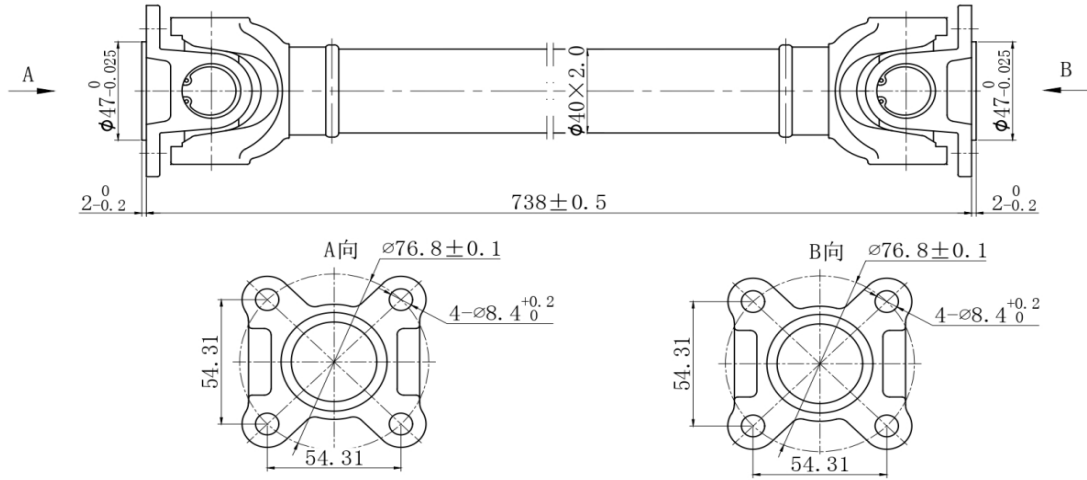
AC-0114



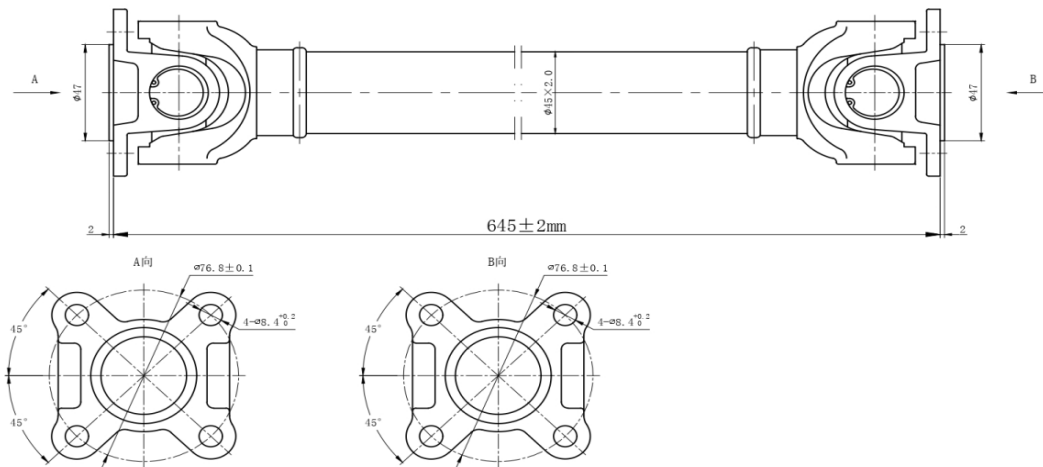
N.B.: I CODICI O.E. ED IL LORO TESTO SONO RIPIPORTATI SOLO A TITOLO INDICATIVO  
 THE O.E. CODES AND THEIR TEXT ARE REPORTED ONLY FOR INDICATIVE PURPOSE

DISEGNI TECNICI - TECHNICAL DRAWINGS

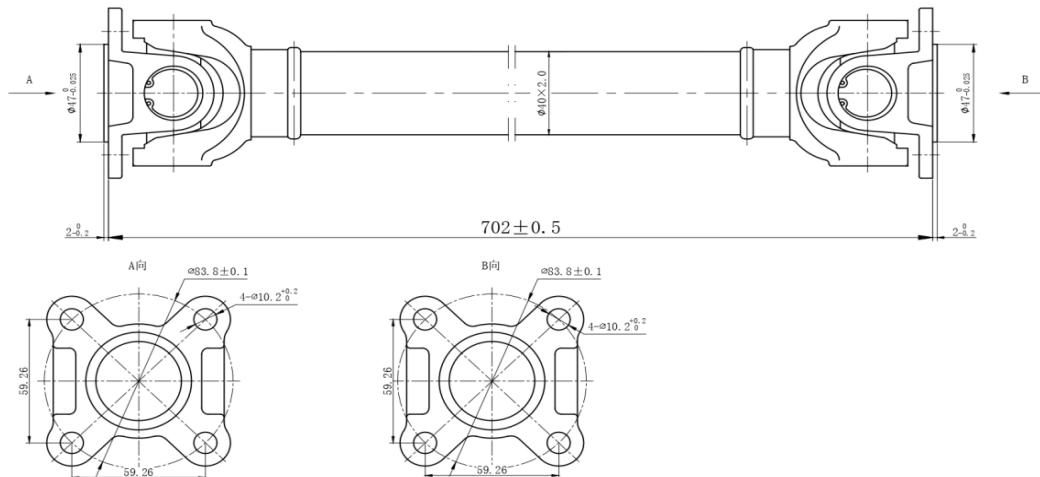
AC-0115



AC-0116



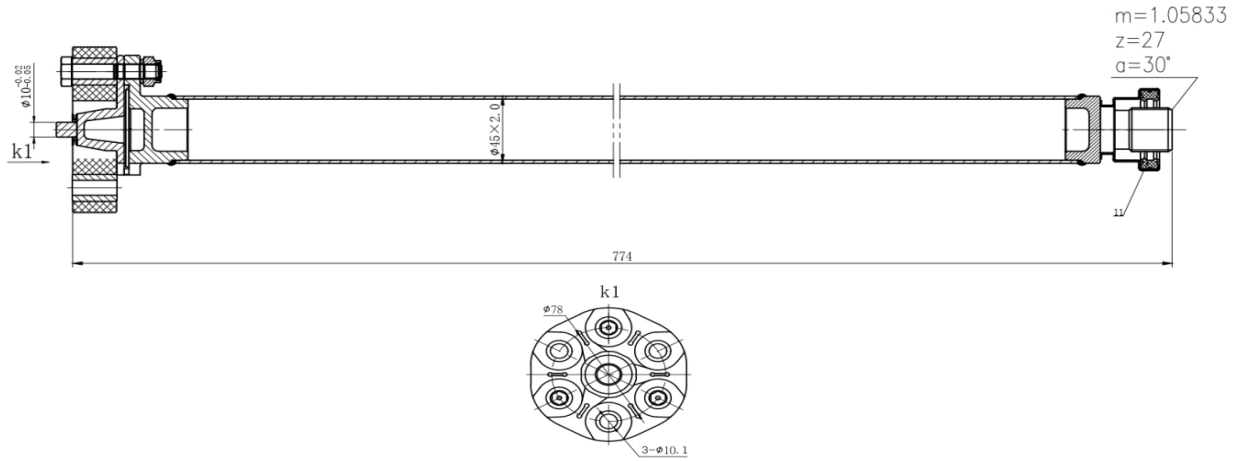
AC-0117



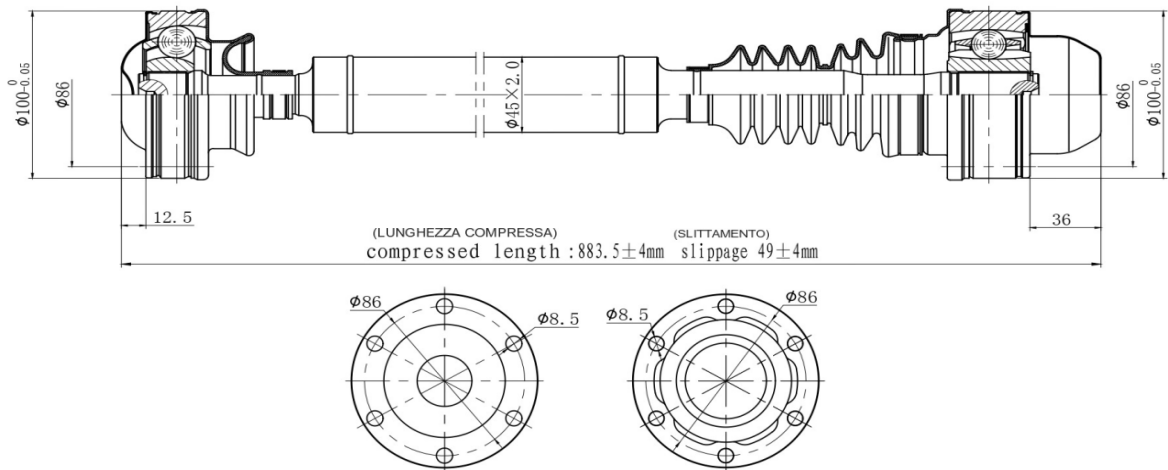
N.B.: I CODICI O.E. ED IL LORO TESTO SONO RIPORTATI SOLO A TITOLO INDICATIVO  
THE O.E. CODES AND THEIR TEXT ARE REPORTED ONLY FOR INDICATIVE PURPOSE

DISEGNI TECNICI - TECHNICAL DRAWINGS

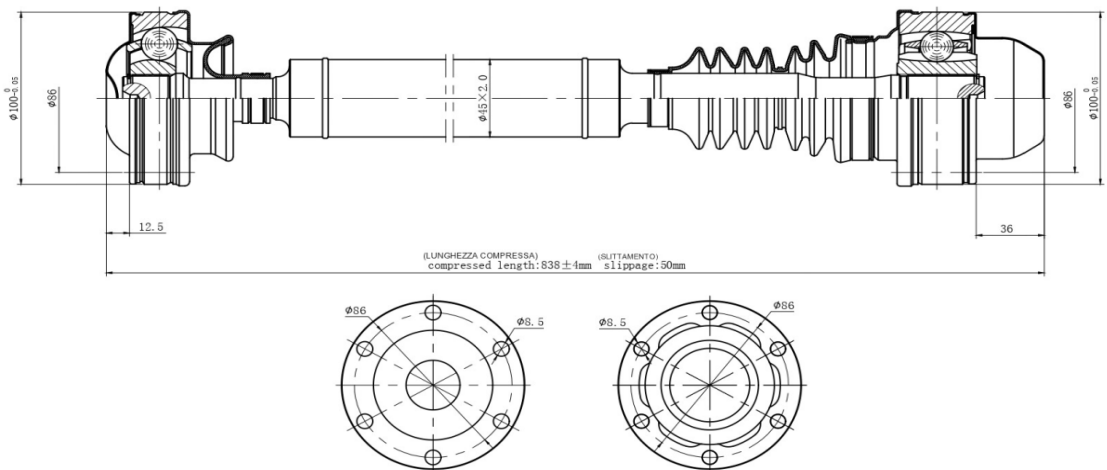
AC-0118



AC-0119



AC-0120

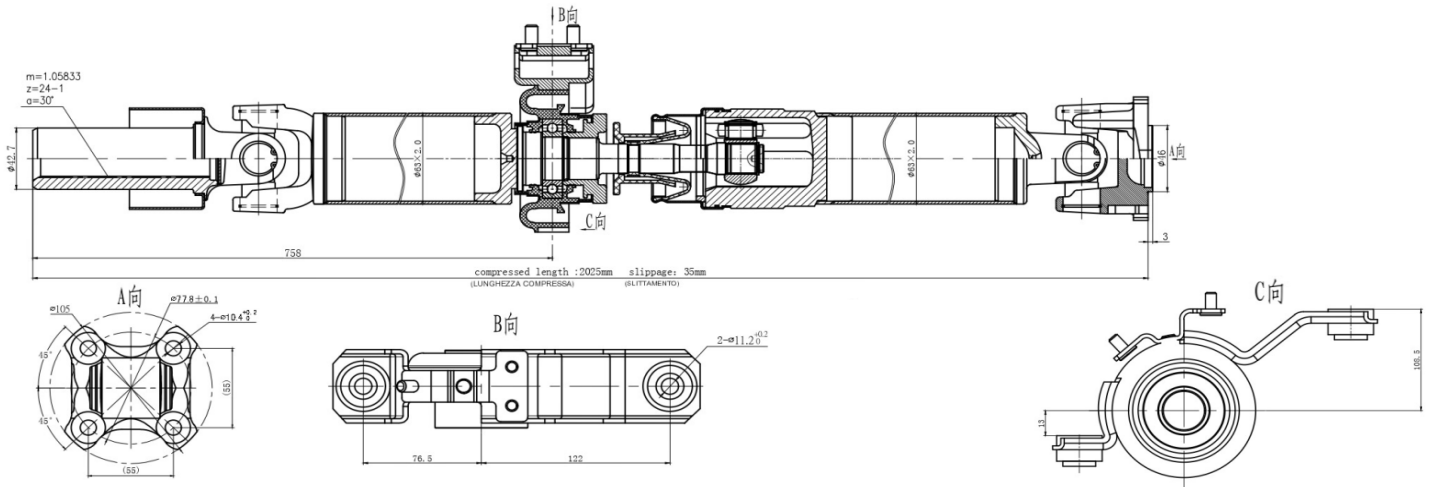


N.B.: I CODICI O.E. ED IL LORO TESTO SONO RIPORTATI SOLO A TITOLO INDICATIVO  
 THE O.E. CODES AND THEIR TEXT ARE REPORTED ONLY FOR INDICATIVE PURPOSE

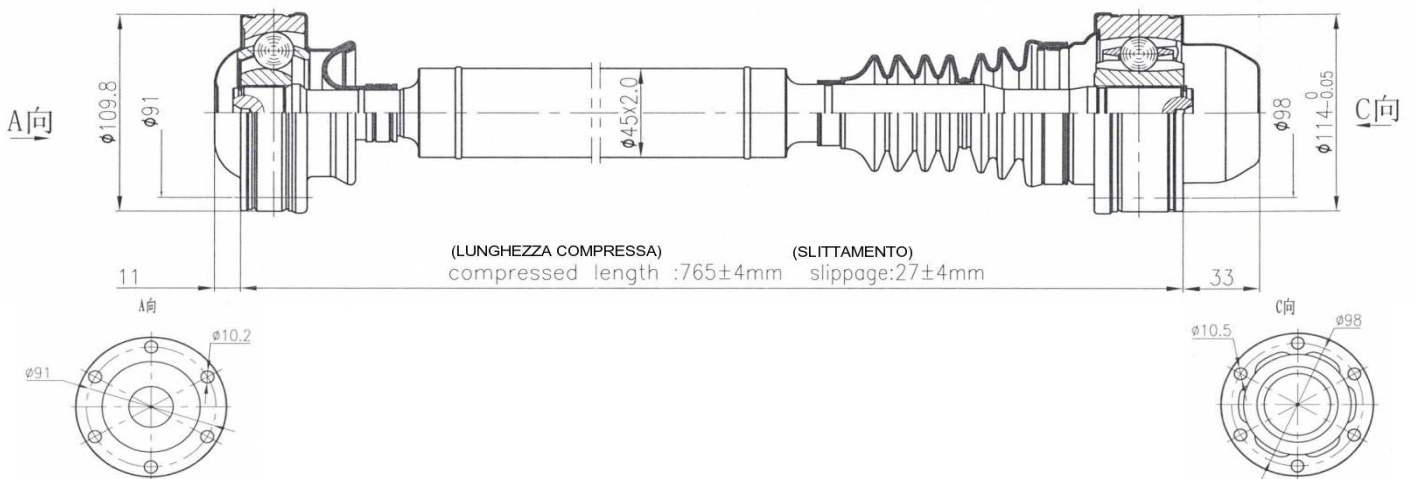


DISEGNI TECNICI - TECHNICAL DRAWINGS

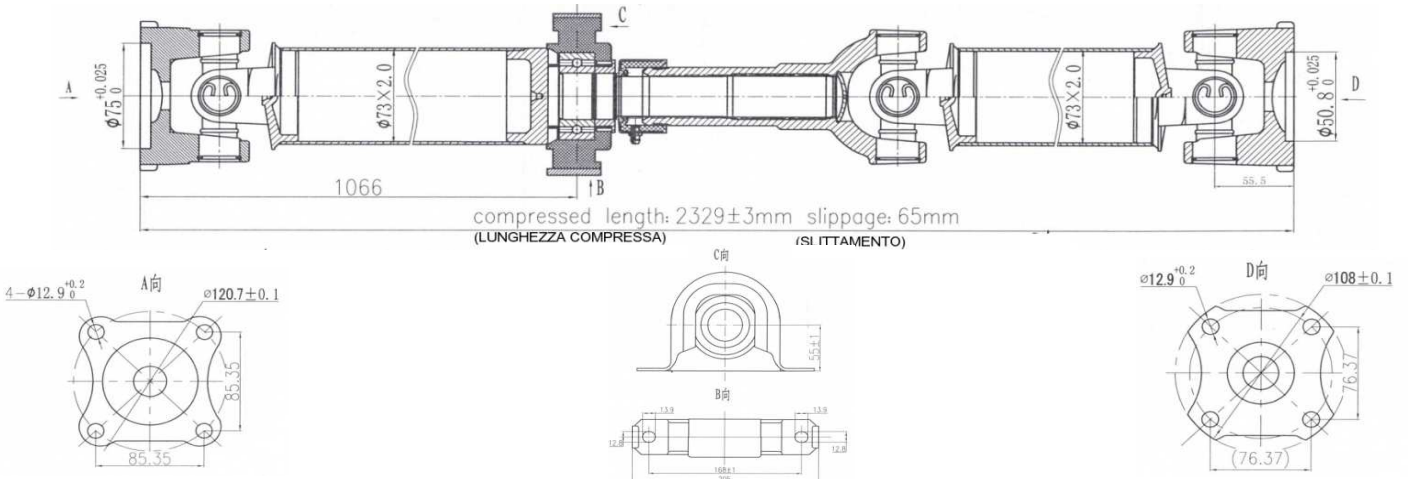
AC-0121



AC-0123



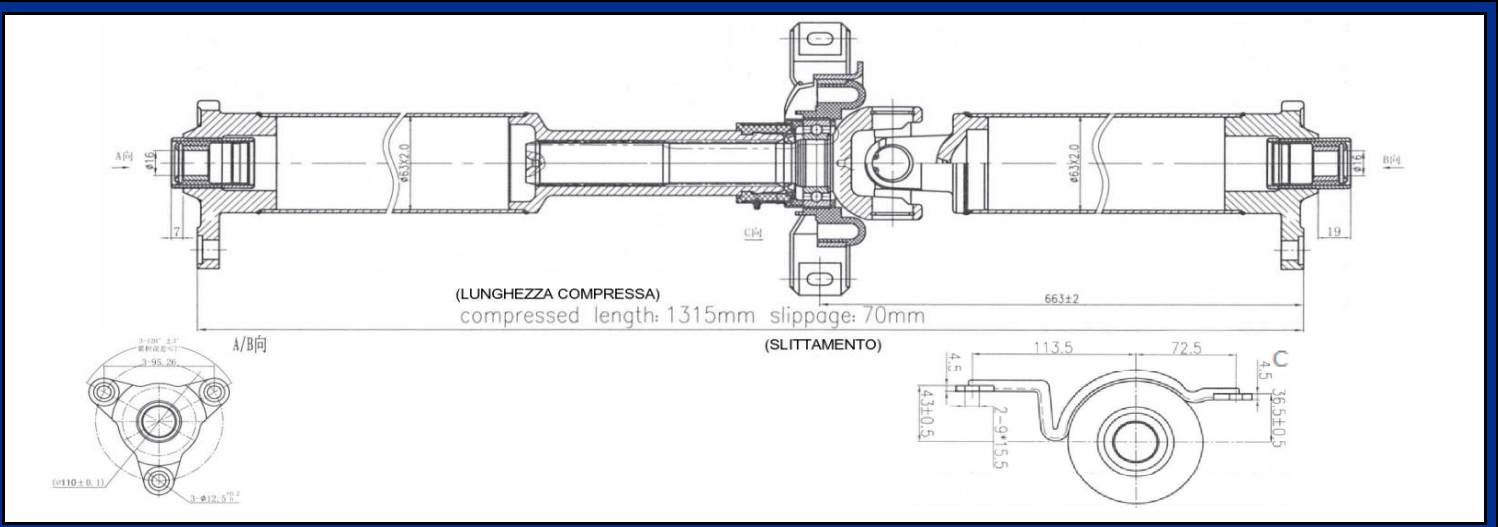
AC-0124



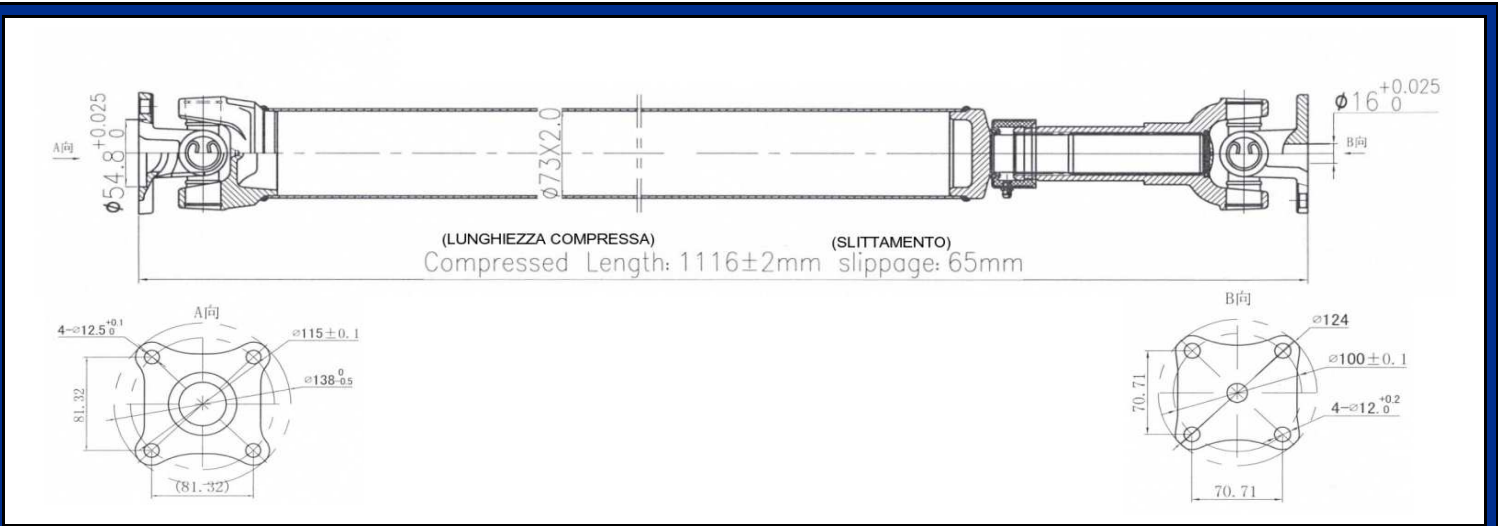
N.B.: I CODICI O.E. ED IL LORO TESTO SONO RIPORTATI SOLO A TITOLO INDICATIVO  
 THE O.E. CODES AND THEIR TEXT ARE REPORTED ONLY FOR INDICATIVE PURPOSE

DISEGNI TECNICI - TECHNICAL DRAWINGS

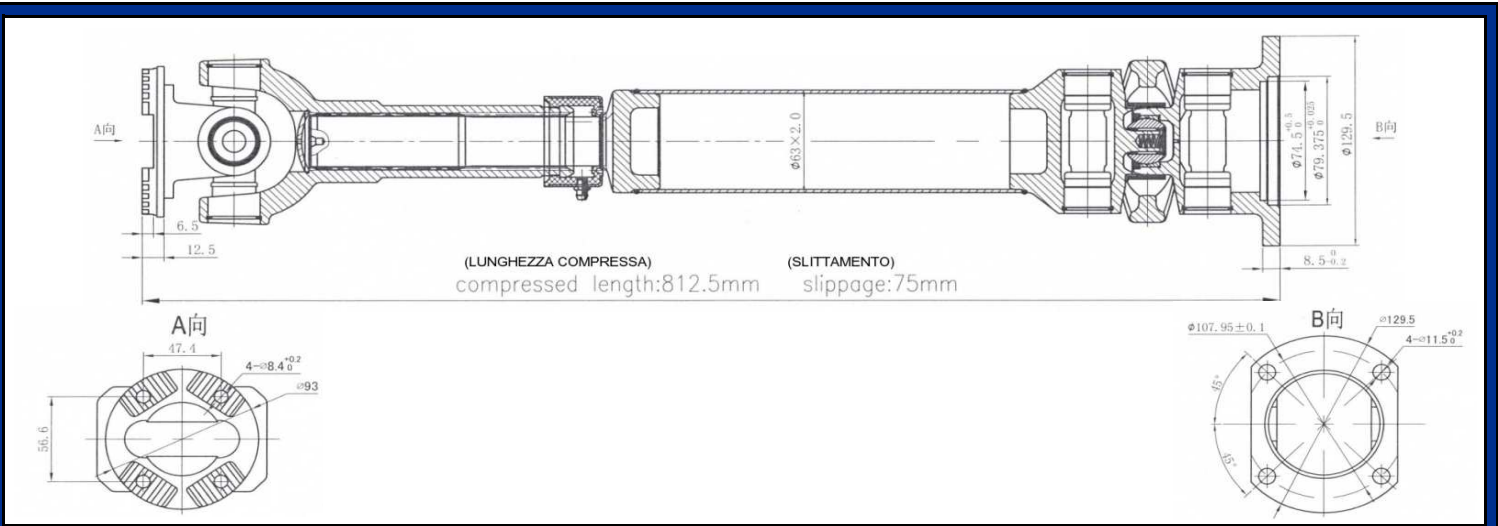
AC-0125



AC-0126



AC-0127



N.B.: I CODICI O.E. ED IL LORO TESTO SONO RIPORTATI SOLO A TITOLO INDICATIVO  
THE O.E. CODES AND THEIR TEXT ARE REPORTED ONLY FOR INDICATIVE PURPOSE

**COMPARATIVA**  
**CROSS REFERENCE**





MARCA (BRAND)	O.E. (OR. NUMB.)	CODICE (CODE)
BMW	26103402134	AC-0077
BMW	26103402136	AC-0093
BMW	26107524364	AC-0092
BMW	26107549298	AC-0092
BMW	26107562814	AC-0044
BMW	26107591610	AC-0044
BMW	26107614658	AC-0044
BMW	26107631361	AC-0044
BMW	26108693394	AC-0044
BMW	26111229557	AC-0090
BMW	26117523925	AC-0090
BMW	26117550770	AC-0114
BMW	26203401609	AC-0117
BMW	26207508629	AC-0118
BMW	26207529294	AC-0115
BMW	26207534636	AC-0116
BMW	26207597649	AC-0014
BMW	26208605866	AC-0014
BMW	26209425907	AC-0014
CHEVROLET	0446073	AC-0025
CHEVROLET	20781756	AC-0025
CHEVROLET	92194140	AC-0125
CHEVROLET	96624771	AC-0025
CHRYSLER	68200149AA	AC-0099
CHRYSLER	68200149AB	AC-0099
CHRYSLER	68200149AC	AC-0099
CHRYSLER	68200149AD	AC-0099
CHRYSLER	68200149AE	AC-0099
CHRYSLER	936-400	AC-0099
DAIHATSU	3714087401	AC-0072
DAIHATSU	3714087403	AC-0072
DAIHATSU	3714087404	AC-0072
DAIHATSU	37140B4020	AC-0072
DODGE	5157005AD	AC-0081
DODGE	5157005AE	AC-0081
DODGE	5157005AF	AC-0081
DODGE	52105934AA	AC-0127
DODGE	68200149AA	AC-0099
DODGE	68200149AB	AC-0099
DODGE	68200149AC	AC-0099
DODGE	68200149AD	AC-0099
DODGE	68200149AE	AC-0099
DODGE	936-400	AC-0099
FIAT	55193595	AC-0001
FIAT	55197051	AC-0001
FIAT	55222107	AC-0001
FIAT	55249184	AC-0045
FIAT	55264146	AC-0001
FIAT	55267431	AC-0045
FIAT	55267432	AC-0045
FIAT	55275848	AC-0045
FIAT	55275849	AC-0045
FIAT	55283215	AC-0045
FIAT	552491840	AC-0045
FIAT	552674310	AC-0045

MARCA (BRAND)	O.E. (OR. NUMB.)	CODICE (CODE)
FIAT	552674320	AC-0045
FIAT	552758480	AC-0045
FIAT	552832150	AC-0045
FORD	1826578	AC-0067
FORD	2126752	AC-0067
FORD	7L1Z4A376A	AC-0123
FORD	7L1Z4A376B	AC-0123
FORD	BL3Z4R602H	AC-0124
FORD	CV614K357AD	AC-0067
FORD	CV614K357AF	AC-0067
HONDA	40100S10003	AC-0073
HONDA	40100S10A01	AC-0073
HONDA	40100S9AE01	AC-0070
HONDA	40100S9AJ01	AC-0070
HONDA	40100SCAA01	AC-0070
HONDA	40100SWAA01	AC-0080
HONDA	40100SWYE01	AC-0080
HONDA	40100SXA01	AC-0080
HUMMER	10376298	AC-0083
HUMMER	15860584	AC-0083
HUMMER	15878295	AC-0083
HUMMER	25859867	AC-0083
HYUNDAI	491004A952	AC-0068
HYUNDAI	491004A970	AC-0085
HYUNDAI	493002S000	AC-0110
HYUNDAI	493003S010	AC-0042
HYUNDAI	493003W000	AC-0042
JEEP	52099498	AC-0120
JEEP	05273310AA	AC-0121
JEEP	4787671AA	AC-0045
JEEP	52099499AG	AC-0119
JEEP	52105726AC	AC-0126
JEEP	52105728AB	AC-0095
JEEP	52105728AC	AC-0095
JEEP	52105728AD	AC-0095
JEEP	52105728AE	AC-0095
JEEP	52105758AB	AC-0094
JEEP	52105758AC	AC-0094
JEEP	52105758AD	AC-0094
JEEP	52105758AE	AC-0094
JEEP	52105760AB	AC-0091
JEEP	52105760AC	AC-0091
JEEP	52105760AD	AC-0091
JEEP	52105760AE	AC-0091
JEEP	52105760AF	AC-0091
JEEP	52111594AA	AC-0016
JEEP	52111596AA	AC-0016
JEEP	52111596AB	AC-0016
JEEP	52111597AA	AC-0017
JEEP	68337821AA	AC-0045
JEEP	P52105758AE	AC-0094
JEEP	RL105760AF	AC-0091
KIA	493003S010	AC-0042
KIA	493003W000	AC-0042
KIA	491003E110	AC-0075

N.B.: I CODICI O.E. ED IL LORO TESTO SONO RIPORTATI SOLO A TITOLO INDICATIVO  
THE O.E. CODES AND THEIR TEXT ARE REPORTED ONLY FOR INDICATIVE PURPOSE

MARCA (BRAND)	O.E. (OR. NUMB.)	CODICE (CODE)
LAND ROVER	5H224365AA	AC-0011
LAND ROVER	5H224365BA	AC-0019
LAND ROVER	5H224365BB	AC-0019
LAND ROVER	5H224365CA	AC-0026
LAND ROVER	5H324365AA	AC-0026
LAND ROVER	6G9N7L190FD	AC-0046
LAND ROVER	7H223214AA	AC-0011
LAND ROVER	7H223219AA	AC-0011
LAND ROVER	9G9N7L190CA	AC-0046
LAND ROVER	9H527L190AA	AC-0046
LAND ROVER	AH527L190AA	AC-0029
LAND ROVER	BH527L190AA	AC-0046
LAND ROVER	BJ327L190AB	AC-0029
LAND ROVER	EJ327L190CD	AC-0029
LAND ROVER	EJ327L190CE	AC-0029
LAND ROVER	EJ327L190FA	AC-0029
LAND ROVER	FTC5320	AC-0015
LAND ROVER	FTC5428	AC-0009
LAND ROVER	FTC5430	AC-0010
LAND ROVER	LR001157	AC-0046
LAND ROVER	LR006959	AC-0046
LAND ROVER	LR007804	AC-0046
LAND ROVER	LR021552	AC-0029
LAND ROVER	LR021553	AC-0046
LAND ROVER	LR023283	AC-0046
LAND ROVER	LR024750	AC-0029
LAND ROVER	LR031394	AC-0029
LAND ROVER	LR037027	AC-0019
LAND ROVER	LR037027R	AC-0019
LAND ROVER	LR037028	AC-0026
LAND ROVER	LR049820	AC-0029
LAND ROVER	LR049821	AC-0029
LAND ROVER	LR062326	AC-0029
LAND ROVER	LR072600	AC-0029
LAND ROVER	LR072601	AC-0029
LAND ROVER	TVB000090	AC-0009
LAND ROVER	TVB000100	AC-0015
LAND ROVER	TVB000110	AC-0015
LAND ROVER	TVB000190	AC-0010
LAND ROVER	TVB000220	AC-0015
LAND ROVER	TVB000320	AC-0015
LAND ROVER	TVB000320K	AC-0015
LAND ROVER	TVB000450	AC-0037
LAND ROVER	TVB100370	AC-0015
LAND ROVER	TVB500160	AC-0011
LAND ROVER	TVB500270	AC-0019
LAND ROVER	TVB500360	AC-0019
LAND ROVER	TVB500360R	AC-0019
LAND ROVER	TVB500370	AC-0026
LAND ROVER	TVB500390	AC-0026
LAND ROVER	TVB500510	AC-0011
LAND ROVER	TVC100010	AC-0015
LAND ROVER	XH424235CA	AC-0037
MERCEDES	1634100201	AC-0076
MERCEDES	1634100301	AC-0111

MARCA (BRAND)	O.E. (OR. NUMB.)	CODICE (CODE)
MERCEDES	1644100501	AC-0112
MERCEDES	1764100100	AC-0043
MERCEDES	1764100200	AC-0043
MERCEDES	2044100000	AC-0006
MERCEDES	2044101801	AC-0113
MERCEDES	2044107001	AC-0007
MERCEDES	2204107106	AC-0078
MERCEDES	2214103401	AC-0007
MERCEDES	2464100000	AC-0043
MERCEDES	6394102116	AC-0064
MERCEDES	6394103006	AC-0047
MERCEDES	6394103106	AC-0048
MERCEDES	6394103206	AC-0049
MERCEDES	6394103306	AC-0050
MERCEDES	6394103406	AC-0051
MERCEDES	6394103416	AC-0066
MERCEDES	6394103506	AC-0052
MERCEDES	6394103516	AC-0065
MERCEDES	6394103606	AC-0053
MERCEDES	6394103706	AC-0054
MERCEDES	6394103906	AC-0055
MERCEDES	6394104006	AC-0056
MERCEDES	6394104506	AC-0056
MERCEDES	6394104606	AC-0057
MERCEDES	6394104706	AC-0058
MERCEDES	6394104806	AC-0059
MERCEDES	6394104906	AC-0060
MERCEDES	6394107206	AC-0064
MERCEDES	9064100016	AC-0027
MERCEDES	9064100106	AC-0028
MERCEDES	9064101306	AC-0027
MERCEDES	9064101816	AC-0063
MERCEDES	9064102016	AC-0028
MERCEDES	9064102116	AC-0028
MERCEDES	9064103616	AC-0034
MERCEDES	9064104106	AC-0063
MERCEDES	9064104406	AC-0028
MERCEDES	9064107516	AC-0027
MERCEDES	639410300680	AC-0047
MERCEDES	639410310680	AC-0048
MERCEDES	639410320680	AC-0049
MERCEDES	639410340680	AC-0051
MERCEDES	906410361680	AC-0034
MERCEDES	1634100201-39	AC-0076
MERCEDES	2044107001-80	AC-0007
MERCEDES	9064102116-80	AC-0028
MITSUBISHI	3401A022	AC-0100
MITSUBISHI	3401A448	AC-0036
MITSUBISHI	MN168569	AC-0036
NISSAN	370003UC3A	AC-0041
NISSAN	370004BA1A	AC-0074
NISSAN	370004BA2A	AC-0074
NISSAN	370007C001	AC-0106
NISSAN	370007C002	AC-0107
NISSAN	370007C003	AC-0105

N.B.: I CODICI O.E. ED IL LORO TESTO SONO RIPORTATI SOLO A TITOLO INDICATIVO  
THE O.E. CODES AND THEIR TEXT ARE REPORTED ONLY FOR INDICATIVE PURPOSE

MARCA (BRAND)	O.E. (OR. NUMB.)	CODICE (CODE)
NISSAN	370008H310	AC-0109
NISSAN	37000BR50A	AC-0040
NISSAN	37000BR50B	AC-0040
NISSAN	37000BR51A	AC-0041
NISSAN	37000BR52A	AC-0039
NISSAN	37000JD000	AC-0041
NISSAN	37000JD200	AC-0039
NISSAN	37000JG70A	AC-0041
NISSAN	37000JG70B	AC-0041
NISSAN	37000JM100	AC-0086
NISSAN	37000JM10A	AC-0086
NISSAN	37000JM13A	AC-0086
NISSAN	37000JM14A	AC-0086
NISSAN	37000JY00C	AC-0033
NISSAN	37100JM10A	AC-0086
NISSAN	372005X30A	AC-0005
NISSAN	37200DY235	AC-0005
NISSAN	37200EB300	AC-0005
NISSAN	37200EB30A	AC-0005
NISSAN	37300F3600	AC-0108
NISSAN	65-9480	AC-0097
PIAGGIO	264286	AC-0002
PIAGGIO	565341	AC-0002
PIAGGIO	615339	AC-0003
PIAGGIO	615341	AC-0002
PIAGGIO	3711087Z24000	AC-0003
PIAGGIO	CM038106	AC-0004
PORSCHE	95542102010	AC-0018
PORSCHE	95542102011	AC-0018
PORSCHE	95542102012	AC-0018
PORSCHE	95542102013	AC-0018
PORSCHE	95542102014	AC-0018
PORSCHE	95542102015	AC-0018
PORSCHE	95542102020	AC-0018
PORSCHE	95542102021	AC-0018
PORSCHE	95542102022	AC-0018
PORSCHE	95542102023	AC-0018
PORSCHE	95542102024	AC-0018
PORSCHE	95542102025	AC-0018
PORSCHE	95B521101A	AC-0087
PORSCHE	95B521101B	AC-0087
PORSCHE	95B521101D	AC-0087
PORSCHE	95B521101S	AC-0087
PORSCHE	95542102000	AC-0104
PORSCHE	95542102001	AC-0104
PORSCHE	95542102003	AC-0104
RENAULT	7711135224	AC-0061
RENAULT	8200058705	AC-0061
RENAULT	8200144401	AC-0062
RENAULT	8200149811	AC-0062
RENAULT	8200945335	AC-0035
RENAULT	320003602R	AC-0035
RENAULT	320006394R	AC-0062
RENAULT	320007974R	AC-0035
RENAULT	370002820R	AC-0035

MARCA (BRAND)	O.E. (OR. NUMB.)	CODICE (CODE)
RENAULT	370005068R	AC-0033
SUZUKI	2710061M00	AC-0038
SUZUKI	2710080J11	AC-0102
SUZUKI	2710184C00	AC-0098
SUZUKI	2710184C00000	AC-0098
SUZUKI	2710282A00	AC-0079
SUZUKI	2710384A00	AC-0071
TOYOTA	3710042060	AC-0101
TOYOTA	3710042080	AC-0020
TOYOTA	3710042090	AC-0020
VAG	2E0521101A	AC-0028
VAG	2E0521101CB	AC-0034
VAG	2E0521293	AC-0027
VAG	2E1521293	AC-0028
VAG	4F0521101B	AC-0082
VAG	4F0521101F	AC-0082
VAG	4H4521101B	AC-0089
VAG	4H4521101D	AC-0089
VAG	4H4521101F	AC-0089
VAG	4H4521101H	AC-0089
VAG	4H4521101R	AC-0089
VAG	5N0521101	AC-0024
VAG	5N0521101A	AC-0024
VAG	5N0521101C	AC-0024
VAG	5N0521101E	AC-0024
VAG	5N0521101EX	AC-0024
VAG	5N0521101J	AC-0024
VAG	5N0521101M	AC-0024
VAG	5N0521101MX	AC-0024
VAG	5N0521101Q	AC-0024
VAG	7L0521101A	AC-0104
VAG	7L0521102B	AC-0018
VAG	7L0521102C	AC-0018
VAG	7L0521102D	AC-0018
VAG	7L0521102E	AC-0018
VAG	7L0521102F	AC-0018
VAG	7L0521102G	AC-0018
VAG	7L0521102H	AC-0018
VAG	7L0521102M	AC-0018
VAG	7L0521102N	AC-0018
VAG	7L5521102A	AC-0018
VAG	7L5521102B	AC-0018
VAG	7L5521102C	AC-0018
VAG	7L6521101	AC-0013
VAG	7L6521101A	AC-0013
VAG	7L6521101C	AC-0013
VAG	7L6521101E	AC-0013
VAG	7L6521101G	AC-0013
VAG	7L6521101L	AC-0013
VAG	7L6521101N	AC-0013
VAG	7L6521102B	AC-0021
VAG	7L6521102C	AC-0021
VAG	7L6521102D	AC-0021
VAG	7L6521102E	AC-0021
VAG	7L6521102F	AC-0021

N.B.: I CODICI O.E. ED IL LORO TESTO SONO RIPORTATI SOLO A TITOLO INDICATIVO  
THE O.E. CODES AND THEIR TEXT ARE REPORTED ONLY FOR INDICATIVE PURPOSE





**JAPANPARTS S.R.L.**

**Via della Meccanica, 1/A - 37139 - Verona (IT)**

**tel. +39 045 8517711 - fax + 39 045 8510714**

**[info@japanparts.it](mailto:info@japanparts.it)**

# Japanparts®



[www.japanparts.eu](http://www.japanparts.eu)