

# Japanparts®



**CATALOGO - CATALOGUE**  
**CROCIERE TRIPODE**  
**E CARDANICHE**  
SPIDERS - TRIPODS  
AND CARDAN CRUISES  
2025



[www.japanparts.eu](http://www.japanparts.eu)

**JAPANPARTS S.R.L.**

Via della Meccanica, 1/A - 37139 - Verona (IT)

tel. +39 045 8517711 - fax + 39 045 8510714

[info@japanparts.it](mailto:info@japanparts.it)



**INDICE - INDEX**

<b>MARCA AUTO (CAR BRAND):</b>	<b>Pagina (Page)</b>
ALFA ROMEO	37
ASIA MOTOR	38
BMW	39
CHEVROLET	40
DACIA	41
DAIHATSU	42
DODGE	43
FIAT	44
FORD	45
GREAT WALL	46
HONDA	47
HUMMER	48
HYUNDAI	49
ISUZU	50
IVECO	51
JEEP	52 - 53
KIA	54
LANCIA	55
LAND ROVER	56
MAHINDRA	57
MAZDA	58 - 59
MERCEDES	60
MITSUBISHI	61 - 63
NISSAN	64 - 65
OPEL	66
PIAGGIO	67
RAM	68
SAAB	69
SSANGYONG	70
SUZUKI	71
TATA	72
TOYOTA	73 - 74
VOLKSWAGEN	75
<b>IMMAGINI (IMAGES)</b>	<b>76 - 82</b>

**CROCIERE TRIPODE**  
**SPIDERS - TRIPODS**





<b>APPLICAZIONE</b> <b>(APPLICATION)</b>	<b>ANNO</b> <b>(YEAR)</b>	<b>CODICE</b> <b>(CODE)</b>	<b>O.E.</b> <b>(OR. NUM.)</b>	<b>Ø</b> <b>RULLO</b> <b>(ROLLER)</b>	<b>H.</b> <b>RULLO</b> <b>(ROLLER)</b>	<b>H.</b> <b>TOT.</b> <b>(TOT.)</b>	<b>N.</b> <b>DENTI</b> <b>(TEETH)</b>
<b>145 - 146 (930)</b> (1,4 i.e. 16v. T.S.)	11/96 > 01/01	<b>JO-0220</b>	46448513 60813073	32	10,5	23,6	22
<b>147 (937)</b> (1,9 JTD)	04/01 > 03/10	<b>JO-0219</b>	46308125 46308126 60802020	43,2	14,5	22	26
<b>156 (932)</b> (1,9 JTD)	05/01 > 05/06	<b>JO-0219</b>	46308125 46308126 60802020	43,2	14,5	22	26
<b>159 (939)</b> (1,8 MPI - TBI)	03/07 > 11/11	<b>JO-0223</b>	46308281	41,5	14	20,6	24
<b>159 (939)</b> (1,9 JTD)	09/05 > 11/11	<b>JO-0219</b>	46308125 46308126 60802020	43,2	14,5	22	26
<b>159 (939)</b> (2,0 JTD - 2,4 JTD)	09/05 > 11/11	<b>JO-0206</b>	46308241	46,6	16,2	23	27
<b>166 (936)</b> (2,4 JTD)	10/03 > 06/07	<b>JO-0219</b>	46308125 46308126 60802020	43,2	14,5	22	26
<b>BRERA</b> (2,2 JTS - 3,2 JTS)	01/06 >	<b>JO-0219</b>	46308125 46308126 60802020	43,2	14,5	22	26
<b>BRERA</b> (2,4 JTDM)	01/06 >	<b>JO-0206</b>	46308241	46,6	16,2	23	27
<b>GIULIETTA (940)</b> (1,4 TB - 1,6 JTDM)	04/10 >	<b>JO-0219</b>	46308125 46308126 60802020	43,2	14,5	22	26
<b>GIULIETTA (940)</b> (1,8 TBI - 2,0 JTDM)	04/10 >	<b>JO-0206</b>	46308241	46,6	16,2	23	27
<b>GT (937)</b> (1,9 JTD)	11/03 >	<b>JO-0219</b>	46308125 46308126 60802020	43,2	14,5	22	26
<b>MITO (955)</b> (0,9 TURBO TWIN AIR)	07/11 >	<b>JO-0209</b>	46307552 46307825	32	10,5	24	21
<b>MITO (955)</b> (1,4 16v.)	08/08 >	<b>JO-0209</b>	46307552 46307825	32	10,5	24	21
<b>MITO (955)</b> (1,4 16v. - 1,4 TWIN AIR 16v.)	08/08 >	<b>JO-0209</b>	46307552 46307825	32	10,5	24	21
<b>MITO (955)</b> (1,4 TURBO 16v.)	07/08 > 02/11	<b>JO-0205</b>	46308470	39,2	11,6	25	24

N.B.: I CODICI O.E. ED IL LORO TESTO SONO RIPORTATI SOLO A TITOLO INDICATIVO  
THE O.E. CODES AND THEIR TEXT ARE REPORTED ONLY FOR INDICATIVE PURPOSE













<b>APPLICAZIONE</b> <b>(APPLICATION)</b>	<b>ANNO</b> <b>(YEAR)</b>	<b>CODICE</b> <b>(CODE)</b>	<b>O.E.</b> <b>(OR. NUM.)</b>	<b>Ø RULLO</b> <b>(ROLLER)</b>	<b>H. RULLO</b> <b>(ROLLER)</b>	<b>H. TOT.</b> <b>(TOT.)</b>	<b>N. DENTI</b> <b>(TEETH)</b>
<b>500</b> (0,9 TURBO TWIN AIR)	09/10 >	<b>JO-0209</b>	46307552 46307825	32	10,5	24	21
<b>500</b> (1,2)	10/07 >	<b>JO-0208</b>	46308007	29,2	9,5	23,7	20
<b>500</b> (1,4 16v.)	07/07 >	<b>JO-0209</b>	46307552 46307825	32	10,5	24	21
<b>500</b> (1,4 ABARTH 16v.)	08/08 >	<b>JO-0216</b>	46307676	35,5	11,7	27	24
<b>500</b> (1,3 MJTD 16v.)	07/07 > 08/12	<b>JO-0209</b>	46307552 46307825	32	10,5	24	21
<b>500</b> (1,3 MJTD - 95 cv.)	07/07 >	<b>JO-0214</b>	46308327	33,9	11,7	26,5	23
<b>500 L</b> (0,9 TURBO TWIN AIR)	09/12 >	<b>JO-0209</b>	46307552 46307825	32	10,5	24	21
<b>500 L</b> (1,4 16v.)	09/12 >	<b>JO-0209</b>	46307552 46307825	32	10,5	24	21
<b>500 L</b> (1,4 T-JET)	11/13 >	<b>JO-0205</b>	46308470	39,2	11,6	25	24
<b>500 L</b> (1,3 MJTD 16v.)	09/12 >	<b>JO-0216</b>	46307676	35,5	11,7	27	24
<b>500 L</b> (1,6 MJTD 16v.)	11/13 >	<b>JO-0205</b>	46308470	39,2	11,6	25	24
<b>BRAVO/A</b> (1,2 16v.)	12/98 > 12/02	<b>JO-0210</b>	7702194 7702195 5949990	32	10,5	23,7	20
<b>BRAVO/A</b> (1,4 12v. - 1,6 16v.)	10/95 > 10/01	<b>JO-0220</b>	46448513 60813073	32	10,5	23,6	22
<b>BRAVO/A</b> (1,4 16v. - 1,8 GT)	10/95 > 10/01	<b>JO-0210</b>	7702194 7702195 5949990	32	10,5	23,7	20
<b>BRAVO/A</b> (1,9 D)	10/95 > 10/01	<b>JO-0210</b>	7702194 7702195 5949990	32	10,5	23,7	20
<b>BRAVO II</b> (1,4 16v.)	01/10 >	<b>JO-0209</b>	46307552 46307825	32	10,5	24	21

N.B.: I CODICI O.E. ED IL LORO TESTO SONO RIPORTATI SOLO A TITOLO INDICATIVO  
THE O.E. CODES AND THEIR TEXT ARE REPORTED ONLY FOR INDICATIVE PURPOSE

<b>APPLICAZIONE</b> <b>(APPLICATION)</b>	<b>ANNO</b> <b>(YEAR)</b>	<b>CODICE</b> <b>(CODE)</b>	<b>O.E.</b> <b>(OR. NUM.)</b>	<b>Ø</b> <b>RULLO</b> <b>(ROLLER)</b>	<b>H.</b> <b>RULLO</b> <b>(ROLLER)</b>	<b>H.</b> <b>TOT.</b> <b>(TOT.)</b>	<b>N.</b> <b>DENTI</b> <b>(TEETH)</b>
<b>BRAVO II</b> (1,4 T-JET)	07/07 > 12/09	<b>JO-0219</b>	46308125 46308126 60802020	43,2	14,5	22	26
<b>BRAVO II</b> (1,4 T-JET)	01/10 >	<b>JO-0205</b>	46308470	39,2	11,6	25	24
<b>BRAVO II</b> (1,6 MJTD)	03/08 >	<b>JO-0219</b>	46308125 46308126 60802020	43,2	14,5	22	26
<b>BRAVO II</b> (1,6 MJTD)	03/08 >	<b>JO-0205</b>	46308470	39,2	11,6	25	24
<b>BRAVO II</b> (1,9 MJTD)	04/07 > 12/09	<b>JO-0219</b>	46308125 46308126 60802020	43,2	14,5	22	26
<b>BRAVO II</b> (1,9 MJTD)	01/10 >	<b>JO-0205</b>	46308470	39,2	11,6	25	24
<b>BRAVO II</b> (2,0 JTDM)	09/08 >	<b>JO-0206</b>	46308241	46,6	16,2	23	27
<b>CINQUECENTO</b> (0,9 - 0,9 i.e.)	07/91 > 07/99	<b>JO-0202</b>	7540062 7566182 4671609	29,5	9,5	24	19
<b>CINQUECENTO</b> (1,1 SPORTING)	10/94 > 01/98	<b>JO-0202</b>	7540062 7566182 4671609	29,5	9,5	24	19
<b>CROMA (194)</b> (1,9 MJTD - 2,4 MJTD)	06/05 >	<b>JO-0219</b>	46308125 46308126 60802020	43,2	14,5	22	26
<b>DOBLO' I</b> (1,2 - 1,6 16v.)	03/01 >	<b>JO-0209</b>	46307552 46307825	32	10,5	24	21
<b>DOBLO' I</b> (1,3 JTD 16v.)	02/04 >	<b>JO-0216</b>	46307676	35,5	11,7	27	24
<b>DOBLO' I</b> (1,9 D)	03/01 >	<b>JO-0209</b>	46307552 46307825	32	10,5	24	21
<b>DOBLO' I</b> (1,9 JTD 16v.)	09/01 >	<b>JO-0216</b>	46307676	35,5	11,7	27	24
<b>DOBLO' II</b> (1,4)	11/05 > 12/09	<b>JO-0209</b>	46307552 46307825	32	10,5	24	21
<b>DOBLO' II</b> (1,3 JTD 16v.)	11/05 >	<b>JO-0216</b>	46307676	35,5	11,7	27	24

N.B.: I CODICI O.E. ED IL LORO TESTO SONO RIPORTATI SOLO A TITOLO INDICATIVO  
THE O.E. CODES AND THEIR TEXT ARE REPORTED ONLY FOR INDICATIVE PURPOSE

<b>APPLICAZIONE</b> <b>(APPLICATION)</b>	<b>ANNO</b> <b>(YEAR)</b>	<b>CODICE</b> <b>(CODE)</b>	<b>O.E.</b> <b>(OR. NUM.)</b>	<b>Ø RULLO</b> <b>(ROLLER)</b>	<b>H. RULLO</b> <b>(ROLLER)</b>	<b>H. TOT.</b> <b>(TOT.)</b>	<b>N. DENTI</b> <b>(TEETH)</b>
<b>DOBLO' II</b> (1,9 JTD 16v.)	11/05 >	<b>JO-0216</b>	46307676	35,5	11,7	27	24
<b>DOBLO' III</b> (1,4 16v.)	01/10 >	<b>JO-0209</b>	46307552 46307825	32	10,5	24	21
<b>DOBLO' III</b> (1,3 MJTD)	02/10 >	<b>JO-0205</b>	46308470	39,2	11,6	25	24
<b>DOBLO' III</b> (1,6 MJTD)	02/10 >	<b>JO-0219</b>	46308125 46308126 60802020	43,2	14,5	22	26
<b>DOBLO' III</b> (1,6 MJTD 16v.)	02/10 >	<b>JO-0223</b>	46308281	41,5	14	20,6	24
<b>DOBLO' III</b> (2,0 MJTD)	02/10 >	<b>JO-0206</b>	46308241	46,6	16,2	23	27
<b>DUCATO</b> (T.T.)	82 > 94	<b>JO-0225</b>		50,2	16	30	27
<b>DUCATO</b> (T.T.)	94 > 06	<b>JO-0217</b>	1491235080	38,8	13,6	28	39
<b>DUCATO</b> (T.T.)	07/06 >	<b>JO-0218</b>	46308387	43,65	13,3	27,3	27
<b>DUCATO</b> (T.T.)	07/06 >	<b>JO-0222</b>	46308312	42	14,7	32,7	29
<b>DUNA</b> (T.T.)	01/87 > 12/91	<b>JO-0210</b>	7702194 7702195 5949990	32	10,5	23,7	20
<b>FIORINO (146)</b> (T.T.)	04/94 > 05/01	<b>JO-0210</b>	7702194 7702195 5949990	32	10,5	23,7	20
<b>FIORINO (225)</b> (1,4)	11/07 >	<b>JO-0207</b>	46308047	31,9	10,9	25,3	22
<b>FIORINO (225)</b> (1,4)	11/07 >	<b>JO-0209</b>	46307552 46307825	32	10,5	24	21
<b>FIORINO (225)</b> (1,3 MJTD)	11/07 >	<b>JO-0216</b>	46307676	35,5	11,7	27	24
<b>FIORINO (225)</b> (1,3 MJTD - 75 cv.)	11/07 >	<b>JO-0214</b>	46308327	33,9	11,7	26,5	23

N.B.: I CODICI O.E. ED IL LORO TESTO SONO RIPORTATI SOLO A TITOLO INDICATIVO  
THE O.E. CODES AND THEIR TEXT ARE REPORTED ONLY FOR INDICATIVE PURPOSE

<b>APPLICAZIONE</b> <b>(APPLICATION)</b>	<b>ANNO</b> <b>(YEAR)</b>	<b>CODICE</b> <b>(CODE)</b>	<b>O.E.</b> <b>(OR. NUM.)</b>	<b>Ø RULLO</b> <b>(ROLLER)</b>	<b>H. RULLO</b> <b>(ROLLER)</b>	<b>H. TOT.</b> <b>(TOT.)</b>	<b>N. DENTI</b> <b>(TEETH)</b>
<b>GRANDE PUNTO (199)</b> (1,2)	10/05 >	<b>JO-0224</b>	51733783	32	10,5	24	27
<b>GRANDE PUNTO (199)</b> (1,2 - 1,4)	10/05 >	<b>JO-0209</b>	46307552 46307825	32	10,5	24	21
<b>GRANDE PUNTO (199)</b> (1,4 T-JET)	09/07 >	<b>JO-0205</b>	46308470	39,2	11,6	25	24
<b>GRANDE PUNTO (199)</b> (1,4 ABARTH 16v.)	12/07 >	<b>JO-0203</b>	71745019	37,5	9,8	26,6	33
<b>GRANDE PUNTO (199)</b> (1,3 MJTD 75/90 cv.)	10/05 >	<b>JO-0214</b>	46308327	33,9	11,7	26,5	23
<b>GRANDE PUNTO (199)</b> (1,3 MJTD)	10/05 >	<b>JO-0216</b>	46307676	35,5	11,7	27	24
<b>GRANDE PUNTO (199)</b> (1,6 MJTD 16v.)	01/08 > 12/08	<b>JO-0205</b>	46308470	39,2	11,6	25	24
<b>GRANDE PUNTO (199)</b> (1,6 MJTD 16v.)	12/08 >	<b>JO-0203</b>	71745019	37,5	9,8	26,6	33
<b>GRANDE PUNTO (199)</b> (1,9 JTD)	10/05 >	<b>JO-0203</b>	71745019	37,5	9,8	26,6	33
<b>IDEA</b> (1,2 - 1,4 - 1,4 16v.)	03/10 >	<b>JO-0209</b>	46307552 46307825	32	10,5	24	21
<b>IDEA</b> (1,3 MJTD - 69 cv.)	10/03 >	<b>JO-0214</b>	46308327	33,9	11,7	26,5	23
<b>IDEA</b> (1,3 MJTD)	10/05 >	<b>JO-0216</b>	46307676	35,5	11,7	27	24
<b>IDEA</b> (1,6 MJTD)	05/08 >	<b>JO-0219</b>	46308125 46308126 60802020	43,2	14,5	22	26
<b>IDEA</b> (1,9 MJTD)	10/03 >	<b>JO-0216</b>	46307676	35,5	11,7	27	24
<b>LINEA</b> (1,4 8v.)	06/07 >	<b>JO-0209</b>	46307552 46307825	32	10,5	24	21
<b>LINEA</b> (1,4 16v.)	06/07 >	<b>JO-0205</b>	46308470	39,2	11,6	25	24

N.B.: I CODICI O.E. ED IL LORO TESTO SONO RIPORTATI SOLO A TITOLO INDICATIVO  
THE O.E. CODES AND THEIR TEXT ARE REPORTED ONLY FOR INDICATIVE PURPOSE



<b>APPLICAZIONE</b> <b>(APPLICATION)</b>	<b>ANNO</b> <b>(YEAR)</b>	<b>CODICE</b> <b>(CODE)</b>	<b>O.E.</b> <b>(OR. NUM.)</b>	<b>Ø RULLO</b> <b>(ROLLER)</b>	<b>H. RULLO</b> <b>(ROLLER)</b>	<b>H. TOT.</b> <b>(TOT.)</b>	<b>N. DENTI</b> <b>(TEETH)</b>
<b>LINEA</b> (1,3 JTD - 1,6 JTD)	06/07 >	<b>JO-0205</b>	46308470	39,2	11,6	25	24
<b>LINEA</b> (1,3 JTD - CAMBIO SELESPEED)	06/07 >	<b>JO-0216</b>	46307676	35,5	11,7	27	24
<b>LINEA</b> (1,6 MJTD)	06/09 >	<b>JO-0219</b>	46308125 46308126 60802020	43,2	14,5	22	26
<b>MAREA</b> (1,2 16v. - 1,4 16v. - 1,6 16v.)	09/96 > 05/02	<b>JO-0220</b>	46448513 60813073	32	10,5	23,6	22
<b>MAREA</b> (1,4 12v.)	09/96 > 05/02	<b>JO-0210</b>	7702194 7702195 5949990	32	10,5	23,7	20
<b>MAREA</b> (1,9 TD - 1,9 JTD)	09/96 > 08/02	<b>JO-0221</b>	46307152	39,9	13	20	30
<b>MULTIPLA</b> (1,6 16v.)	04/99 > 06/10	<b>JO-0220</b>	46448513 60813073	32	10,5	23,6	22
<b>PALIO</b> (1,2 - 1,4 - 1,6 16v.)	06/98 >	<b>JO-0220</b>	46448513 60813073	32	10,5	23,6	22
<b>PALIO WEEKEND</b> (1,2 - 1,6 16v.)	04/96 >	<b>JO-0210</b>	7702194 7702195 5949990	32	10,5	23,7	20
<b>PALIO WEEKEND</b> (1,2 - 1,6 16v.)	04/96 >	<b>JO-0220</b>	46448513 60813073	32	10,5	23,6	22
<b>PALIO WEEKEND</b> (1,7 TD - 1,9 D)	04/96 >	<b>JO-0210</b>	7702194 7702195 5949990	32	10,5	23,7	20
<b>PALIO WEEKEND</b> (1,9 D)	03/01 >	<b>JO-0220</b>	46448513 60813073	32	10,5	23,6	22
<b>PALIO WEEKEND</b> (1,9 JTD)	09/01 > 09/02	<b>JO-0221</b>	46307152	39,9	13	20	30
<b>PALIO II - PALIO WEEKEND II</b> (1,2 - 1,6)	02 >	<b>JO-0224</b>	51733783	32	10,5	24	27
<b>PALIO II - PALIO WEEKEND II</b> (1,3 JTD)	07 >	<b>JO-0216</b>	46307676	35,5	11,7	27	24
<b>PANDA (141)</b> (750 - 1000 - 1,3 D)	01/85 > 86	<b>JO-0215</b>	5946475	19,2	9,5	23,7	20

N.B.: I CODICI O.E. ED IL LORO TESTO SONO RIPORTATI SOLO A TITOLO INDICATIVO  
THE O.E. CODES AND THEIR TEXT ARE REPORTED ONLY FOR INDICATIVE PURPOSE

<b>APPLICAZIONE</b> <b>(APPLICATION)</b>	<b>ANNO</b> <b>(YEAR)</b>	<b>CODICE</b> <b>(CODE)</b>	<b>O.E.</b> <b>(OR. NUM.)</b>	<b>Ø</b> <b>RULLO</b> <b>(ROLLER)</b>	<b>H.</b> <b>RULLO</b> <b>(ROLLER)</b>	<b>H.</b> <b>TOT.</b> <b>(TOT.)</b>	<b>N.</b> <b>DENTI</b> <b>(TEETH)</b>
<b>PANDA (141)</b> (750 - 900)	86 >	<b>JO-0202</b>	7540062 7566182 4671609	29,5	9,5	24	19
<b>PANDA (141)</b> (1,0 4X4 - 1,1 4X4)	01/85 > 07/04	<b>JO-0202</b>	7540062 7566182 4671609	29,5	9,5	24	19
<b>PANDA (141)</b> (1,3 D)	04/86 > 12/92	<b>JO-0202</b>	7540062 7566182 4671609	29,5	9,5	24	19
<b>PANDA (169)</b> (1,1 - 1,2)	09/03 >	<b>JO-0208</b>	46308007	29,2	9,5	23,7	20
<b>PANDA (169)</b> (1,2)	09/03 >	<b>JO-0209</b>	46307552 46307825	32	10,5	24	21
<b>PANDA (169)</b> (1,2 4X4)	09/04 >	<b>JO-0204</b>	46308103	29,9	10,2	22,9	20
<b>PANDA (169)</b> (1,2 - 1,2 4X4)	10/04 >	<b>JO-0207</b>	46308047	31,9	10,9	25,3	22
<b>PANDA (169)</b> (1,4)	04/09 >	<b>JO-0209</b>	46307552 46307825	32	10,5	24	21
<b>PANDA (169)</b> (1,3 JTD)	09/03 >	<b>JO-0209</b>	46307552 46307825	32	10,5	24	21
<b>PANDA (169)</b> (1,3 MJTD 4X4)	09/04 >	<b>JO-0204</b>	46308103	29,9	10,2	22,9	20
<b>PANDA (169)</b> (1,3 MJTD 4X4)	10/04 >	<b>JO-0207</b>	46308047	31,9	10,9	25,3	22
<b>PANDA (312)</b> (0,9 TURBO)	01/12 >	<b>JO-0209</b>	46307552 46307825	32	10,5	24	21
<b>PANDA (312)</b> (1,1 - 1,2 - 1,2 BI-POWER)	01/12 >	<b>JO-0208</b>	46308007	29,2	9,5	23,7	20
<b>PANDA (312)</b> (1,3 MJTD 16v. 75 cv.)	01/12 >	<b>JO-0214</b>	46308327	33,9	11,7	26,5	23
<b>PANDA (312)</b> (1,3 MJTD 16v.)	01/12 >	<b>JO-0216</b>	46307676	35,5	11,7	27	24
<b>PUNTO (176)</b> (1,1 / 55 - 1,2 / 60)	09/93 > 09/99	<b>JO-0202</b>	7540062 7566182 4671609	29,5	9,5	24	19

N.B.: I CODICI O.E. ED IL LORO TESTO SONO RIPORTATI SOLO A TITOLO INDICATIVO  
THE O.E. CODES AND THEIR TEXT ARE REPORTED ONLY FOR INDICATIVE PURPOSE

<b>APPLICAZIONE</b> <b>(APPLICATION)</b>	<b>ANNO</b> <b>(YEAR)</b>	<b>CODICE</b> <b>(CODE)</b>	<b>O.E.</b> <b>(OR. NUM.)</b>	<b>Ø</b> <b>RULLO</b> <b>(ROLLER)</b>	<b>H.</b> <b>RULLO</b> <b>(ROLLER)</b>	<b>H.</b> <b>TOT.</b> <b>(TOT.)</b>	<b>N.</b> <b>DENTI</b> <b>(TEETH)</b>
<b>PUNTO (176)</b> (1,2 - 1,2 16v. - 1,6)	04/94 > 07/99	<b>JO-0210</b>	7702194 7702195 5949990	32	10,5	23,7	20
<b>PUNTO (176)</b> (1,7 D - TD)	04/94 > 07/99	<b>JO-0210</b>	7702194 7702195 5949990	32	10,5	23,7	20
<b>PUNTO (176)</b> (1,7 TD)	09/96 >	<b>JO-0220</b>	46448513 60813073	32	10,5	23,6	22
<b>PUNTO (188)</b> (1,2 - 1,2 16v.)	08/99 >	<b>JO-0209</b>	46307552 46307825	32	10,5	24	21
<b>PUNTO (188)</b> (1,2)	01/03 >	<b>JO-0224</b>	51733783	32	10,5	24	27
<b>PUNTO (188)</b> (1,8 HGT)	08/99 >	<b>JO-0221</b>	46307152	39,9	13	20	30
<b>PUNTO (188)</b> (1,3 JTD)	06/03 >	<b>JO-0221</b>	46307152	39,9	13	20	30
<b>PUNTO (188)</b> (1,9 D)	08/99 >	<b>JO-0209</b>	46307552 46307825	32	10,5	24	21
<b>PUNTO (188)</b> (1,9 JTD)	08/99 >	<b>JO-0221</b>	46307152	39,9	13	20	30
<b>PUNTO EVO (199)</b> (1,2 - 1,4 - 1,4 16v.)	11/09 > 10/11	<b>JO-0209</b>	46307552 46307825	32	10,5	24	21
<b>PUNTO EVO (199)</b> (1,4 T-JET)	01/09 > 10/11	<b>JO-0205</b>	46308470	39,2	11,6	25	24
<b>PUNTO EVO (199)</b> (1,4 ABARTH 16v.)	07/08 >	<b>JO-0219</b>	46308125 46308126 60802020	43,2	14,5	22	26
<b>PUNTO EVO (199)</b> (1,3 MJTD)	01/09 > 10/11	<b>JO-0205</b>	46308470	39,2	11,6	25	24
<b>PUNTO EVO (199)</b> (1,3 MJTD 75/90 cv.)	11/09 > 10/11	<b>JO-0214</b>	46308327	33,9	11,7	26,5	23
<b>PUNTO EVO (199)</b> (1,3 MJTD 16v.)	11/09 >	<b>JO-0216</b>	46307676	35,5	11,7	27	24
<b>PUNTO EVO (199)</b> (1,6 MJTD 16v.)	11/09 > 10/11	<b>JO-0203</b>	71745019	37,5	9,8	26,6	33

N.B.: I CODICI O.E. ED IL LORO TESTO SONO RIPORTATI SOLO A TITOLO INDICATIVO  
THE O.E. CODES AND THEIR TEXT ARE REPORTED ONLY FOR INDICATIVE PURPOSE

<b>APPLICAZIONE</b> <b>(APPLICATION)</b>	<b>ANNO</b> <b>(YEAR)</b>	<b>CODICE</b> <b>(CODE)</b>	<b>O.E.</b> <b>(OR. NUM.)</b>	<b>Ø RULLO</b> <b>(ROLLER)</b>	<b>H. RULLO</b> <b>(ROLLER)</b>	<b>H. TOT.</b> <b>(TOT.)</b>	<b>N. DENTI</b> <b>(TEETH)</b>
<b>PUNTO '12 (199)</b> (0,9 TB - 1,2 - 1,4)	10/11 >	<b>JO-0209</b>	46307552 46307825	32	10,5	24	21
<b>PUNTO '12 (199)</b> (1,4 TURBO 16v.)	10/11 >	<b>JO-0205</b>	46308470	39,2	11,6	25	24
<b>PUNTO '12 (199)</b> (1,3 MJTD 75/85/95 cv.)	10/11 >	<b>JO-0214</b>	46308327	33,9	11,7	26,5	23
<b>PUNTO '12 (199)</b> (1,3 MJTD)	10/11 >	<b>JO-0205</b>	46308470	39,2	11,6	25	24
<b>QUBO</b> (1,4)	09/08 >	<b>JO-0207</b>	46308047	31,9	10,9	25,3	22
<b>QUBO</b> (1,4)	09/09 >	<b>JO-0209</b>	46307552 46307825	32	10,5	24	21
<b>QUBO</b> (1,3 MJTD)	09/08 >	<b>JO-0216</b>	46307676	35,5	11,7	27	24
<b>QUBO</b> (1,3 MJTD 16v. - 75cv.)	09/08 >	<b>JO-0214</b>	46308327	33,9	11,7	26,5	23
<b>SCUDO (220 - 222)</b> (T.T.)	01/96 >	<b>JO-0600</b>	1497191088 9619947588	33	12,7	26	34
<b>ULYSSE (220 - 179)</b> (T.T.)	06/94 > 06/11	<b>JO-0600</b>	1497191088 9619947588	33	12,7	26	34

N.B.: I CODICI O.E. ED IL LORO TESTO SONO RIPORTATI SOLO A TITOLO INDICATIVO  
THE O.E. CODES AND THEIR TEXT ARE REPORTED ONLY FOR INDICATIVE PURPOSE

























<b>APPLICAZIONE</b> <b>(APPLICATION)</b>	<b>ANNO</b> <b>(YEAR)</b>	<b>CODICE</b> <b>(CODE)</b>	<b>O.E.</b> <b>(OR. NUM.)</b>	<b>Ø</b> <b>RULLO</b> <b>(ROLLER)</b>	<b>H.</b> <b>RULLO</b> <b>(ROLLER)</b>	<b>H.</b> <b>TOT.</b> <b>(TOT.)</b>	<b>N.</b> <b>DENTI</b> <b>(TEETH)</b>
<b>AVANTIME</b> (T.T.)	09/01 > 05/06	<b>JO-0700</b>	7700111779 7700113959	29,95	12	24	29
<b>CLIO I - II</b> (T.T.)	05/90 > 05	<b>JO-0700</b>	7700111779 7700113959	29,95	12	24	29
<b>ESPACE I - II</b> (T.T.)	03/88 > 10/96	<b>JO-0700</b>	7700111779 7700113959	29,95	12	24	29
<b>KANGOO</b> (1,5 dCl - 1,9 dCl)	12/01 >	<b>JO-0700</b>	7700111779 7700113959	29,95	12	24	29
<b>LAGUNA I</b> (2,0)	06/95 > 02/01	<b>JO-0700</b>	7700111779 7700113959	29,95	12	24	29
<b>MASTER II</b> (T.T.)	11/97 > 01/10	<b>JO-0400</b>	7701056151	37	12,3	28	25
<b>MEGANE I</b> (T.T.)	01/95 > 08/03	<b>JO-0700</b>	7700111779 7700113959	29,95	12	24	29
<b>TRAFIC II</b> (T.T.)	04/01 > 08/06	<b>JO-0400</b>	7701056151	37	12,3	28	25
<b>TWINGO I</b> (1,2 16v.)	08/04 > 06/07	<b>JO-0700</b>	7700111779 7700113959	29,95	12	24	29

N.B.: I CODICI O.E. ED IL LORO TESTO SONO RIPORTATI SOLO A TITOLO INDICATIVO  
THE O.E. CODES AND THEIR TEXT ARE REPORTED ONLY FOR INDICATIVE PURPOSE











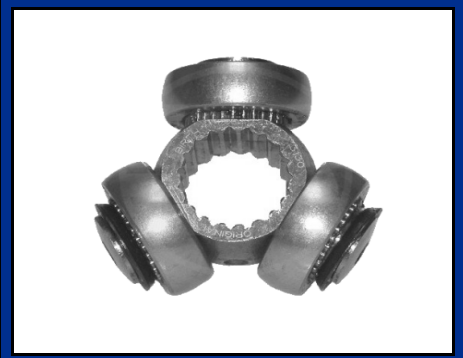




<b>APPLICAZIONE (APPLICATION)</b>	<b>ANNO (YEAR)</b>	<b>CODICE (CODE)</b>	<b>O.E. (OR. NUM.)</b>	<b>Ø RULLO (ROLLER)</b>	<b>H. RULLO (ROLLER)</b>	<b>H. TOT. (TOT.)</b>	<b>N. DENTI (TEETH)</b>
<b>740 (2,4 D)</b>	<b>08/84 &gt; 07/92</b>	<b>JO-0302</b>	8603259 36000557 36001360	<b>33,9</b>	<b>11,8</b>	<b>26,6</b>	<b>23</b>
<b>C30 (T.T.)</b>	<b>10/06 &gt; 12/12</b>	<b>JO-0302</b>	8603259 36000557 36001360	<b>33,9</b>	<b>11,8</b>	<b>26,6</b>	<b>23</b>
<b>S70 (T.T.)</b>	<b>01/97 &gt; 11/00</b>	<b>JO-0302</b>	8603259 36000557 36001360	<b>33,9</b>	<b>11,8</b>	<b>26,6</b>	<b>23</b>
<b>S90 I (T.T.)</b>	<b>01/97 &gt; 05/98</b>	<b>JO-0302</b>	8603259 36000557 36001360	<b>33,9</b>	<b>11,8</b>	<b>26,6</b>	<b>23</b>
<b>V50 (T.T.)</b>	<b>04/04 &gt; 12/12</b>	<b>JO-0302</b>	8603259 36000557 36001360	<b>33,9</b>	<b>11,8</b>	<b>26,6</b>	<b>23</b>
<b>V60 I (T.T.)</b>	<b>02/11 &gt; 12/15</b>	<b>JO-0302</b>	8603259 36000557 36001360	<b>33,9</b>	<b>11,8</b>	<b>26,6</b>	<b>23</b>
<b>XC60 I (T.T.)</b>	<b>05/08 &gt; 02/17</b>	<b>JO-0302</b>	8603259 36000557 36001360	<b>33,9</b>	<b>11,8</b>	<b>26,6</b>	<b>23</b>
<b>XC90 I (T.T.)</b>	<b>04/09 &gt; 12/14</b>	<b>JO-0302</b>	8603259 36000557 36001360	<b>33,9</b>	<b>11,8</b>	<b>26,6</b>	<b>23</b>

N.B.: I CODICI O.E. ED IL LORO TESTO SONO RIPORTATI SOLO A TITOLO INDICATIVO  
THE O.E. CODES AND THEIR TEXT ARE REPORTED ONLY FOR INDICATIVE PURPOSE

## IMMAGINI - IMAGES

**JO-112****JO-0100****JO-0101****JO-0202****JO-0203****JO-0204****JO-0205****JO-0206****JO-0207****JO-0208****JO-0209****JO-0210**

N.B.: I CODICI O.E. ED IL LORO TESTO SONO RIPIRTATI SOLO A TITOLO INDICATIVO  
 THE O.E. CODES AND THEIR TEXT ARE REPORTED ONLY FOR INDICATIVE PURPOSE



## IMMAGINI - IMAGES

JO-0214



JO-0215



JO-0216



JO-0217



JO-0218



JO-0219



JO-0220



JO-0221



JO-0222



JO-0223



JO-0224



JO-0225



N.B.: I CODICI O.E. ED IL LORO TESTO SONO RIPORTATI SOLO A TITOLO INDICATIVO  
 THE O.E. CODES AND THEIR TEXT ARE REPORTED ONLY FOR INDICATIVE PURPOSE

## IMMAGINI - IMAGES

JO-0300



JO-0301



JO-0302



JO-0303



JO-0400



JO-0600



JO-0601



JO-0700



JO-0701



JO-0900



JO-0902



JO-H06



N.B.: I CODICI O.E. ED IL LORO TESTO SONO RIPORTATI SOLO A TITOLO INDICATIVO  
 THE O.E. CODES AND THEIR TEXT ARE REPORTED ONLY FOR INDICATIVE PURPOSE

**CROCIERE CARDANICHE**  
**CARDAN CRUISES**











<b>APPLICAZIONE</b> <b>(APPLICATION)</b>	<b>ANNO</b> <b>(YEAR)</b>	<b>CODICE</b> <b>(CODE)</b>	<b>O.E.</b> <b>(OR. NUM.)</b>	<b>Ø RULLO</b> <b>(ROLLER)</b>	<b>L1 LUNGH.</b> <b>(LENGTH)</b>	<b>L2 LUNGH.</b> <b>(LENGTH)</b>
<b>BLAZER (S10)</b> (2,5 TD - 2,8 - 4,3)	09/82 > 12/94	<b>JO-005</b>	4723072	27	82	60,3
<b>BLAZER (S10)</b> (2,8 - 4,3)	09/82 > 12/94	<b>JO-W00</b>	12479126	28,6	93	60
<b>BLAZER (S10)</b> (4,3)	01/94 > 09/05	<b>JO-W01</b>	26008858	27	82,5	58
<b>BLAZER (K5)</b> (5,7)	09/83 > 12/89	<b>JO-014</b>				
<b>BLAZER (K5)</b> (5,7)	09/83 > 12/86	<b>JO-018</b>		30,18	92,05	
<b>BLAZER (K5)</b> (5,7 - 6,2 D)	10/84 > 09/96	<b>JO-015</b>				
<b>TAHOE (B2W)</b> (5,3)	12/99 >	<b>JO-W00</b>	12479126	28,6	93	60
<b>TRAIBLAZER (KC)</b> (4,2)	09/01 > 09/08	<b>JO-W00</b>	12479126	28,6	93	60
<b>TRAIBLAZER (KC)</b> (4,2)	09/01 > 09/08	<b>JO-W01</b>	26008858	27	82,5	58

N.B.: I CODICI O.E. ED IL LORO TESTO SONO RIPORTATI SOLO A TITOLO INDICATIVO  
THE O.E. CODES AND THEIR TEXT ARE REPORTED ONLY FOR INDICATIVE PURPOSE











<b>APPLICAZIONE</b> <b>(APPLICATION)</b>	<b>ANNO</b> <b>(YEAR)</b>	<b>CODICE</b> <b>(CODE)</b>	<b>O.E.</b> <b>(OR. NUM.)</b>	<b>Ø RULLO</b> <b>(ROLLER)</b>	<b>L1 LUNGH.</b> <b>(LENGTH)</b>	<b>L2 LUNGH.</b> <b>(LENGTH)</b>
<b>C/MAX II</b> (1,6 Ti)	12/10 > 06/19	<b>JO-0208</b>		35	99	
<b>C/MAX II</b> (1,6 Ti)	12/10 > 06/19	<b>JO-0209</b>		26	67	42
<b>C/MAX II</b> (1,6 Ti)	12/10 > 06/19	<b>JO-912</b>		29	77	50
<b>F150 PICK UP</b> (4,2 - 4,6 - 5,4)	10/96 > 11/03	<b>JO-016</b>	1634897	27	92	71,2
<b>SIERRA II</b> (T.T.)	01/87 > 02/93	<b>JO-L03</b>	1634897	23,84	61,83	
<b>RANGER (ER - EQ)</b> (2,5 D - TD) - (ASSE ANTERIORE)	06/99 > 07/06	<b>JO-303</b>	1454601 1772723	27	82	
<b>RANGER (ER - EQ)</b> (2,5 TD) - (ASSE POSTERIORE)	04/02 >	<b>JO-300</b>	1530041	27	92	67,5
<b>RANGER (ET)</b> (2,5 TDCI) - (ASSE ANTERIORE)	05/06 > 07/12	<b>JO-303</b>	1454601 1772723	27	82	
<b>RANGER (ET)</b> (2,5 TDCI) - (ASSE POSTERIORE)	05/06 > 07/12	<b>JO-302</b>	1454602 1772724	27	92	

N.B.: I CODICI O.E. ED IL LORO TESTO SONO RIPORTATI SOLO A TITOLO INDICATIVO  
THE O.E. CODES AND THEIR TEXT ARE REPORTED ONLY FOR INDICATIVE PURPOSE









<b>APPLICAZIONE</b> <b>(APPLICATION)</b>	<b>ANNO</b> <b>(YEAR)</b>	<b>CODICE</b> <b>(CODE)</b>	<b>O.E.</b> <b>(OR. NUM.)</b>	<b>Ø RULLO</b> <b>(ROLLER)</b>	<b>L1 LUNGH.</b> <b>(LENGTH)</b>	<b>L2 LUNGH.</b> <b>(LENGTH)</b>
<b>GALLOPER II (JK-01)</b> (2,5 TCI D) - (ASSE ANTERIORE)	08/98 > 12/03	<b>JO-H00</b>	4914043001 491404A500	27	80	
<b>GALLOPER II (JK-01)</b> (2,5 TCI D - 2,5 TDI) - (ASSE ANTER.)	08/98 > 12/03	<b>JO-H01</b>	SB000055A S2000055A	27	62	
<b>H-1 FURGONATO (A1)</b> (2,5 TD) - (ASSE ANTERIORE)	10/01 > 08/07	<b>JO-H00</b>	4914043001 491404A500	27	80	
<b>H-1 FURGONATO (A1)</b> (2,5 CRDI) - (ASSE ANTERIORE)	08/03 > 12/07	<b>JO-H04</b>	491404A400 491404A500	16	41	
<b>H-1 STAREX AUTOBUS (A1)</b> (2,5 TD) - (ASSE ANTERIORE)	06/97 > 04/04	<b>JO-H04</b>	491404A400 491404A500	16	41	
<b>H100 (P)</b> (2,5 TD) - (ASSE ANTERIORE)	07/93 > 12/00	<b>JO-H00</b>	4914043001 491404A500	27	80	
<b>SANTA FE' I (SM)</b> (2,0 CRD - 2,4 - 2,7) - (ASSE ANTER.)	07/93 > 12/00	<b>JO-H00</b>	4914043001 491404A500	27	80	
<b>STELLAR (F31 - SF2)</b> (1,6) - (ASSE ANTERIORE)	10/83 > 12/91	<b>JO-H01</b>	SB000055A S2000055A	27	62	
<b>TERRACAN (HP)</b> (2,9 CRD) - (ASSE ANTERIORE)	11/03 > 12/06	<b>JO-H01</b>	SB000055A S2000055A	27	62	
<b>TUCSON (JM)</b> (T.T.)	08/04 > 11/10	<b>JO-H07</b>	*493002E000 *495982E000	26,5	48	

N.B.: I CODICI O.E. ED IL LORO TESTO SONO RIPORTATI SOLO A TITOLO INDICATIVO  
THE O.E. CODES AND THEIR TEXT ARE REPORTED ONLY FOR INDICATIVE PURPOSE

<b>APPLICAZIONE (APPLICATION)</b>	<b>ANNO (YEAR)</b>	<b>CODICE (CODE)</b>	<b>O.E. (OR. NUM.)</b>	<b>Ø RULLO (ROLLER)</b>	<b>L1 LUNGH. (LENGTH)</b>	<b>L2 LUNGH. (LENGTH)</b>
<b>D-MAX I (TFR - TFS) (2,5 DITD)</b>	10/02 > 06/12	<b>JO-912</b>	8979428450	29	77	50
<b>D-MAX I (TFR - TFS) (2,5 DITD - 3,0 DITD)</b>	01/07 > 06/12	<b>JO-901</b>	8970718120 8970718121	29	78	50
<b>D-MAX I (TFR - TFS) (2,5 DITD - 3,0 DITD)</b>	01/07 > 06/12	<b>JO-902</b>	8979451020 8979476450	29	96	70
<b>D-MAX II (TFR - TFS) (2,5 CRDI)</b>	06/12 > 12/18	<b>JO-914</b>	8979451010 8979475820	29	77	53
<b>ELF (NHR6 - NKR6 - NKR7) (DITD)</b>	10/99 > 09/03	<b>JO-800</b>	94027724 94479053	24	62	
<b>SERIE N (NKR69S - NPR69L/M) (DIESEL)</b>	01/98 > 12/01	<b>JO-906</b>	8970805050 8970805051	33	94	
<b>SERIE N (NPR55/65/69/77) (2,8 TD - 3,0 D - 4,0 D)</b>	01/97 >	<b>JO-907</b>	8973227490 8980336051	33	104	
<b>TROOPER (UBS) (2,2 D)</b>	05/84 > 12/89	<b>JO-800</b>	94027724 94479053	24	62	
<b>TROOPER III (3,0 DTI - 3,5 V6 )</b>	05/98 > 08/04	<b>JO-200</b>		29	77	49
<b>TROOPER III (3,5 V6 24v.)</b>	04/00 > 08/04	<b>JO-904</b>	897029526 8970718120 8970718121	29	76	50
<b>TROOPER III (3,5 V6 24v.)</b>	04/00 > 08/04	<b>JO-908</b>	8971673170	29	96	70

N.B.: I CODICI O.E. ED IL LORO TESTO SONO RIPORTATI SOLO A TITOLO INDICATIVO  
THE O.E. CODES AND THEIR TEXT ARE REPORTED ONLY FOR INDICATIVE PURPOSE



<b>APPLICAZIONE (APPLICATION)</b>	<b>ANNO (YEAR)</b>	<b>CODICE (CODE)</b>	<b>O.E. (OR. NUM.)</b>	<b>Ø RULLO (ROLLER)</b>	<b>L1 LUNGH. (LENGTH)</b>	<b>L2 LUNGH. (LENGTH)</b>
<b>CHEROKEE (XJ)</b> (2,1 TD - 4,0i)	10/84 > 09/01	<b>JO-005</b>	4723072	27	82	60,3
<b>CHEROKEE (XJ)</b> (2,1 TD - 4,0i)	10/84 > 09/01	<b>JO-006</b>	4137757 8126638	30	82	53
<b>CHEROKEE (XJ)</b> (2,1 TD - 2,5 TD - 4,0i)	10/84 > 09/01	<b>JO-098</b>	KJ8126637	27	82	53
<b>CHEROKEE (XJ)</b> (2,1 TD - 4,0i) - (ASSE POSTERIORE)	10/84 > 09/01	<b>JO-007</b>	4505575	28,6	94	62
<b>CHEROKEE (XJ)</b> (2,5i - 2,5 TD - 4,0i) - (ASSE POSTER.)	01/88 > 09/01	<b>JO-099</b>	KJ8126614	27	82	52,5
<b>CHEROKEE (XJ)</b> (4,0i) - (ASSE POSTERIORE)	01/95 > 09/01	<b>JO-108</b>	371253X00A	27	92	
<b>CHEROKEE (KJ)</b> (2,5 CRD - 2,8 CRD - 3,7)	09/01 > 01/08	<b>JO-098</b>	KJ8126637	27	82	53
<b>CHEROKEE (KJ)</b> (2,5 CRD - 2,8 CRD - 3,7) - (POSTER.)	09/01 > 01/08	<b>JO-099</b>	KJ8126614	27	82	52,5
<b>CHEROKEE (KJ)</b> (2,5 CRD) - (POSTERIORE)	09/01 > 01/08	<b>JO-302</b>	04746936 05014062AA	27	92	
<b>CJ3 - CJ5</b> (T.T.)	68 > 73	<b>JO-017</b>		25,5 - 27	62,2	44,3
<b>GRAN CHEROKEE I (ZJ - ZG)</b> (2,5 TD - 4,0i - 5,2i)	10/95 > 04/99	<b>JO-005</b>	4723072	27	82	60,3
<b>GRAN CHEROKEE I (ZJ - ZG)</b> (2,5 TD - 4,0i - 5,2i)	10/84 > 09/01	<b>JO-006</b>	4137757 8126638	30	82	53
<b>GRAN CHEROKEE I (ZJ - ZG)</b> (2,5 TD - 5,9i)	10/84 > 09/01	<b>JO-098</b>	KJ8126637	27	82	53
<b>GRAN CHEROKEE I (ZJ - ZG)</b> (2,5 TD - 4,0i - 5,2i) - (ASSE POSTER.)	10/84 > 09/01	<b>JO-007</b>	4505575	28,6	94	62
<b>GRAN CHEROKEE I (ZJ - ZG)</b> (5,9i) - (POSTERIORE)	08/97 > 04/99	<b>JO-302</b>	04746936 05014062AA	27	92	
<b>GRAN CHEROKEE II (WJ - WG)</b> (2,7 CRD - 3,1 TD - 4,0 - 4,7) - (POSTER.)	04/99 > 09/05	<b>JO-099</b>	KJ8126614	27	82	52,5

N.B.: I CODICI O.E. ED IL LORO TESTO SONO RIPORTATI SOLO A TITOLO INDICATIVO  
THE O.E. CODES AND THEIR TEXT ARE REPORTED ONLY FOR INDICATIVE PURPOSE













<b>APPLICAZIONE (APPLICATION)</b>	<b>ANNO (YEAR)</b>	<b>CODICE (CODE)</b>	<b>O.E. (OR. NUM.)</b>	<b>Ø RULLO (ROLLER)</b>	<b>L1 LUNGH. (LENGTH)</b>	<b>L2 LUNGH. (LENGTH)</b>
<b>323 III (BF)</b> (1,6 GT - GT TURBO)	08/87 > 10/89	<b>JO-304</b>	025989251	25	64	40
<b>323 IV (BG)</b> (1,8 16v. TURBO)	01/93 > 07/94	<b>JO-304</b>	025989251	25	64	40
<b>626 III (GD - GV)</b> (2,0 - 2,2)	11/87 > 07/91	<b>JO-304</b>	025989251	25	64	40
<b>626 IV (GE)</b> (2,0i)	04/92 > 04/97	<b>JO-304</b>	025989251	25	64	40
<b>626 V (GG)</b> (2,3 TURBO)	12/05 > 08/07	<b>JO-301</b>	P00325060A	24	74	
<b>929 III (HC)</b> (2,2 12v.)	04/89 > 06/91	<b>JO-305</b>	060489251A 8BW125060	28	80	53
<b>B-SERIE (UF)</b> (2,0 - 2,2 D - 2,5 D - 2,6 i)	01/85 > 03/96	<b>JO-305</b>	060489251A 8BW125060	28	80	53
<b>B-SERIE (UF)</b> (T.T.)	01/85 > 03/96	<b>JO-305</b>	060489251A 8BW125060	28	80	53
<b>B-SERIE (UF)</b> (2,5 D)	09/98 > 06/99	<b>JO-300</b>	8BS225060B P03325060B	27	92	67,5
<b>B-SERIE (UN)</b> (2,5 D)	06/99 > 11/06	<b>JO-300</b>	8BS225060B P03325060B	27	92	67,5
<b>B-SERIE (UN)</b> (2,5 D - 2,5 TD)	06/99 > 11/06	<b>JO-099</b>		27	82	52,5
<b>B-SERIE (UN)</b> (2,5 - 2,5 D - 2,6i)	06/99 > 07/06	<b>JO-305</b>	060489251A 8BW125060	28	80	53
<b>B-SERIE (UN)</b> (2,5 TD 4WD)	06/99 > 07/06	<b>JO-303</b>	SA672506X	27	82	
<b>BT-50 PICK-UP (CD - UN)</b> (2,5 MRZ-CD) - (ANTERIORE)	08/06 > 12/15	<b>JO-303</b>	SA672506X	27	82	
<b>BT-50 PICK-UP (CD - UN)</b> (2,5 MRZ-CD) - (LONGITUDINALE)	08/06 > 12/15	<b>JO-305</b>	060489251A 8BW125060	28	80	53
<b>BT-50 PICK-UP (CD - UN)</b> (2,5 MRZ-CD) - (POSTERIORE)	08/06 > 12/15	<b>JO-302</b>	SA122506X SA682506X	27	92	

N.B.: I CODICI O.E. ED IL LORO TESTO SONO RIPORTATI SOLO A TITOLO INDICATIVO  
THE O.E. CODES AND THEIR TEXT ARE REPORTED ONLY FOR INDICATIVE PURPOSE





<b>APPLICAZIONE (APPLICATION)</b>	<b>ANNO (YEAR)</b>	<b>CODICE (CODE)</b>	<b>O.E. (OR. NUM.)</b>	<b>Ø RULLO (ROLLER)</b>	<b>L1 LUNGH. (LENGTH)</b>	<b>L2 LUNGH. (LENGTH)</b>
<b>L200 (K0 - K1 - K2 - K3)</b> (2,0 - 2,5 D - 2,5 TD - 2,6) - (ASSE ANT.)	11/86 > 08/96	<b>JO-500</b>	MB000393 MR196837	25	64	
<b>L200 (K0 - K1 - K2 - K3)</b> (2,0 - 2,5 D - 2,5 TD - 2,6) - (ASSE POST.)	11/86 > 08/96	<b>JO-501</b>	MB000823 MB000948 MR196838	25	77	
<b>L200 (K5 - K6 - K7)</b> (2,4 - 2,5 TD) - (ASSE ANTERIORE)	06/96 > 12/07	<b>JO-500</b>	MB000393 MR196837	25	64	
<b>L200 (K5 - K6 - K7)</b> (2,4 - 2,5 TD) - (ASSE ANTERIORE)	06/96 > 12/07	<b>JO-801</b>		25	64	40
<b>L200 (K5 - K6 - K7)</b> (2,4 - 2,5 TD) - (ASSE POSTERIORE)	06/96 > 12/07	<b>JO-502</b>	MC834855 MC994292	30	85	57
<b>L200 (KA - KB)</b> (2,5 DI-D) - (ASSE POSTERIORE)	11/05 > 12/15	<b>JO-503</b>	MR165561 MR377128	30	101	71
<b>L300 II (LO3)</b> (1,6 - 1,8 - 2,0) - (ASSE ANTERIORE)	11/84 > 02/87	<b>JO-500</b>	MB000393 MR196837	25	64	
<b>L300 II (LO3)</b> (1,6 - 1,8 - 2,0) - (ASSE POSTERIORE)	11/84 > 02/87	<b>JO-501</b>	MB000823 MB000948 MR196838	25	77	
<b>L300 III (P0 - P1 - P2 - P3)</b> (1,6 - 2,0 - 2,4 - 2,5 TD) - (ASSE ANT.)	11/86 > 05/94	<b>JO-500</b>	MB000393 MR196837	25	64	
<b>L400 (PA - PB - PC - PD)</b> (2,4 - 2,4i - 2,5 TD) - (ASSE ANTERIORE)	05/95 > 06/05	<b>JO-500</b>	MB000393 MR196837	25	64	
<b>L400 (PA - PB - PC - PD)</b> (2,4 - 2,4i - 2,5 TD) - (ASSE POSTER.)	05/95 > 06/05	<b>JO-501</b>	MB000823 MB000948 MR196838	25	77	
<b>CANTER (E3)</b> (3,9 TDI)	10/96 > 07/01	<b>JO-506</b>	MC994294 MK996631	31,7	102	
<b>GALANT IV (E3)</b> (2,0 GTI 16v.)	07/89 > 12/92	<b>JO-500</b>	MB000393 MR196837 MB154554	25	64	
<b>LANCER III (C1 - C3)</b> (1,8)	01/87 > 08/89	<b>JO-500</b>	MB000393 MR196837 MB154554	25	64	
<b>LANCER IV (C6 - C7)</b> (1,8)	09/89 > 06/92	<b>JO-500</b>	MB000393 MR196837 MB154554	25	64	
<b>LANCER V (CB - CD - CE)</b> (1,6 - EVO II - EVO III)	01/94 > 07/96	<b>JO-500</b>	MB000393 MR196837 MB154554	25	64	

N.B.: I CODICI O.E. ED IL LORO TESTO SONO RIPORTATI SOLO A TITOLO INDICATIVO  
THE O.E. CODES AND THEIR TEXT ARE REPORTED ONLY FOR INDICATIVE PURPOSE

<b>APPLICAZIONE</b> <b>(APPLICATION)</b>	<b>ANNO</b> <b>(YEAR)</b>	<b>CODICE</b> <b>(CODE)</b>	<b>O.E.</b> <b>(OR. NUM.)</b>	<b>Ø RULLO</b> <b>(ROLLER)</b>	<b>L1 LUNGH.</b> <b>(LENGTH)</b>	<b>L2 LUNGH.</b> <b>(LENGTH)</b>
<b>LANCER VI (CJ - CP)</b> (EVO V - EVO VI)	01/98 > 12/01	<b>JO-500</b>	MB000393 MR196837 MB154554	25	64	
<b>OUTLANDER I (CU)</b> (2,0 - 2,4)	01/02 > 09/07	<b>JO-500</b>	MB000393 MR196837 MB154554	25	64	
<b>PAJERO I (LO4 - L14)</b> (2,5 TD - 3,0 V6) - (ASSE ANTERIORE)	11/88 > 11/90	<b>JO-500</b>	MB000393 MR196837 MB154554	25	64	
<b>PAJERO I (LO4 - L14)</b> (2,5 TD - 3,0 V6) - (ASSE POSTERIORE)	11/88 > 11/90	<b>JO-501</b>	MB000823 MB000948 MR196838	25	77	
<b>PAJERO I (LO4 - L14)</b> (2,5 TD - 3,0 V6) - (ASSE POSTERIORE)	11/88 > 11/90	<b>JO-502</b>	MC834855 MC994292	30	85	57
<b>PAJERO II (V2 - V3 - V4 - V5)</b> (2,4 - 2,5 TD - 2,6 - 3,0) - (ASSE ANT.)	12/90 > 10/99	<b>JO-500</b>	MB000393 MR196837 MB154554	25	64	
<b>PAJERO II (V2 - V3 - V4 - V5)</b> (2,4 - 2,5 TD - 2,6 - 3,0) - (ASSE POST.)	12/90 > 10/99	<b>JO-501</b>	MB000823 MB000948 MR196838	25	77	
<b>PAJERO II (V2 - V3 - V4 - V5)</b> (2,4 - 2,5 TD - 2,6 - 3,0) - (ASSE POST.)	12/90 > 10/99	<b>JO-502</b>	MC834855 MC994292	30	85	57
<b>PAJERO II (V2 - V3 - V4 - V5)</b> (2,8 TD) - (ASSE POSTERIORE)	06/94 > 10/99	<b>JO-503</b>	MR165561 MR377128	30	101	71
<b>PAJERO II (V2 - V4)</b> (1,8 GDI) - (ASSE POSTERIORE)	06/98 > 04/00	<b>JO-505</b>	MR580197	27	76	
<b>PAJERO II (V3)</b> (3,2 DI-D) - (ASSE ANTERIORE)	04/00 > 09/07	<b>JO-500</b>	MB000393 MR196837 MB154554	25	64	
<b>PAJERO II (V3)</b> (3,2 DI-D) - (ASSE POSTERIORE)	04/00 > 09/07	<b>JO-501</b>	MB000823 MB000948 MR196838	25	77	
<b>PAJERO III (V6 - V7)</b> (2,5 TDI - 3,2 DI-D) - (ASSE ANTER.)	04/00 > 12/06	<b>JO-500</b>	MB000393 MR196837 MB154554	25	64	
<b>PAJERO III (V6 - V7)</b> (2,5 TDI - 3,2 DI-D) - (ASSE POSTER.)	04/00 > 12/06	<b>JO-501</b>	MB000823 MB000948 MR196838	25	77	
<b>PAJERO PININ I (H6 - H7)</b> (1,8) - (ASSE POSTERIORE)	11/01 > 06/07	<b>JO-505</b>	MR580197	27	76	
<b>SPACE RUNNER (N1 - N2)</b> (1,8)	10/91 > 08/99	<b>JO-500</b>	MB000393 MR196837 MB154554	25	64	

N.B.: I CODICI O.E. ED IL LORO TESTO SONO RIPORTATI SOLO A TITOLO INDICATIVO  
THE O.E. CODES AND THEIR TEXT ARE REPORTED ONLY FOR INDICATIVE PURPOSE



<b>APPLICAZIONE (APPLICATION)</b>	<b>ANNO (YEAR)</b>	<b>CODICE (CODE)</b>	<b>O.E. (OR. NUM.)</b>	<b>Ø RULLO (ROLLER)</b>	<b>L1 LUNGH. (LENGTH)</b>	<b>L2 LUNGH. (LENGTH)</b>
<b>CABSTAR (F22)</b> (2,5 D)	01/83 >	<b>JO-111</b>	3712576000	25	80,6	52
<b>CABSTAR (F24)</b> (MOT. dCl)	09/06 > 12/13	<b>JO-107</b>	371252X801	27	75,5	
<b>NAVARA NP300 (D40)</b> (2,5 dCl)	09/06 > 12/13	<b>JO-107</b>	371252X801	27	75,5	
<b>NAVARA NP300 (D40)</b> (2,5 dCl) - (ASSE POSTERIORE)	09/06 > 12/13	<b>JO-108</b>	371253X00A	27	92	
<b>PATHFINDER III (R51)</b> (2,5 dCl - 4,0)	01/05 >	<b>JO-107</b>	371252X801	27	75,5	
<b>PATHFINDER III (R51)</b> (2,5 dCl - 4,0)	09/05 >	<b>JO-109</b>	37125EB30A C7125EB30A	27	82	
<b>PATHFINDER III (R51)</b> (2,5 dCl - 4,0) - (ASSE POSTERIORE)	01/05 >	<b>JO-108</b>	371253X00A	27	92	
<b>PATROL III</b> (3,3 D)	11/79 > 08/88	<b>JO-102</b>	37125C9425 37126C9425	28	81	53
<b>PATROL GR IV (Y60 - GR)</b> (2,8 TD)	09/88 > 06/97	<b>JO-0101</b>	3712601G25 3712601G26	27	71	46
<b>PATROL GR IV (Y60 - GR)</b> (2,8 TD)	09/88 > 06/97	<b>JO-102</b>	37125C9425 37126C9425	28	81	53
<b>PATROL GR V (Y61)</b> (2,8 TD - 3,0 Dti)	06/97 >	<b>JO-102</b>	37125C9425 37126C9425	28	81	53
<b>PATROL GR V (Y61)</b> (2,8 TD - 3,0 Dti)	06/97 >	<b>JO-104</b>	3712501J25 C712501J25	32	98	65
<b>PICK UP (D21)</b> (2,5 D)	08/87 > 02/98	<b>JO-801</b>	3712649W26 3712514626 3712514627	25	64	40
<b>PICK UP (D21)</b> (2,5 D)	03/86 > 08/91	<b>JO-0101</b>	3712601G25 3712601G26	27	71	46
<b>PICK UP (D21)</b> (2,5 D)	08/87 > 02/98	<b>JO-102</b>	37125C9425 37126C9425	28	81	53
<b>PICK UP (D22)</b> (2,5 Di)	03/02 > 12/10	<b>JO-102</b>	37125C9425 37126C9425	28	81	53

N.B.: I CODICI O.E. ED IL LORO TESTO SONO RIPORTATI SOLO A TITOLO INDICATIVO  
THE O.E. CODES AND THEIR TEXT ARE REPORTED ONLY FOR INDICATIVE PURPOSE



<b>APPLICAZIONE (APPLICATION)</b>	<b>ANNO (YEAR)</b>	<b>CODICE (CODE)</b>	<b>O.E. (OR. NUM.)</b>	<b>Ø RULLO (ROLLER)</b>	<b>L1 LUNGH. (LENGTH)</b>	<b>L2 LUNGH. (LENGTH)</b>
<b>PICK UP (D22)</b> (2,5 Di)	03/02 > 12/10	<b>JO-801</b>	3712649W26 3712514626 3712514627	25	64	40
<b>TERRANO I (WD21)</b> (2,7 TD)	02/89 > 02/96	<b>JO-801</b>	3712649W26 3712514626 3712514627	25	64	40
<b>TERRANO I (WD21)</b> (2,7 TD - 3,0i)	02/89 > 02/96	<b>JO-0101</b>	3712601G25 3712601G26	27	71	46
<b>TERRANO I (WD21)</b> (2,7 TD - 3,0i)	02/89 > 02/96	<b>JO-102</b>	37125C9425 37126C9425	28	81	53
<b>TERRANO II (R20)</b> (2,4i - 2,7 TD - TDi)	02/93 > 01/02	<b>JO-105</b>	371257F025	27	82	
<b>TERRANO II (R20)</b> (2,7 TD - 2,7 TDI - 3,0 Di)	02/93 > 09/07	<b>JO-110</b>	371252X800	25	65	53,8
<b>TERRANO II (R20)</b> (3,0 Di)	05/02 > 09/07	<b>JO-107</b>	371252X801	27	75,5	
<b>TRADE</b> (2,8 D - 3,0 D)	12/86 > 10/98	<b>JO-103</b>	371257F025	27	85	
<b>TRADE FURGONATO</b> (2,0 D)	11/86 > 03/93	<b>JO-800</b>	94027724 94479053	24	62	

N.B.: I CODICI O.E. ED IL LORO TESTO SONO RIPORTATI SOLO A TITOLO INDICATIVO  
THE O.E. CODES AND THEIR TEXT ARE REPORTED ONLY FOR INDICATIVE PURPOSE









<b>APPLICAZIONE</b> <b>(APPLICATION)</b>	<b>ANNO</b> <b>(YEAR)</b>	<b>CODICE</b> <b>(CODE)</b>	<b>O.E.</b> <b>(OR. NUM.)</b>	<b>Ø RULLO</b> <b>(ROLLER)</b>	<b>L1 LUNGH.</b> <b>(LENGTH)</b>	<b>L2 LUNGH.</b> <b>(LENGTH)</b>
<b>KORANDO (K5 - K9)</b> (2,2 D)	12/88 > 12/96	<b>JO-005</b>	3311501000	27	82	60,3
<b>KORANDO (KJ)</b> (2,3 D - 2,9 D - 2,9 TD)	12/96 > 11/06	<b>JO-917</b>	4131101000	26,7	82	53
<b>KORANDO (KJ)</b> (2,3 D - 2,9 D - 2,9 TD) - (ASSE POST.)	12/96 > 11/06	<b>JO-099</b>		27	82	52,5
<b>MUSSO (FJ)</b> (2,3 - 2,3 D)	10/95 > 11/02	<b>JO-098</b>	4131101000	27	82	53
<b>MUSSO (FJ)</b> (T.T.) - (ASSE POSTERIORE)	10/95 > 11/02	<b>JO-099</b>		27	82	52,5
<b>REXTON (GAB)</b> (3,2)	04/02 >	<b>JO-098</b>	4131101000	27	82	53
<b>REXTON (GAB)</b> (3,2) - (ASSE POSTERIORE)	04/02 >	<b>JO-099</b>		27	82	52,5

N.B.: I CODICI O.E. ED IL LORO TESTO SONO RIPORTATI SOLO A TITOLO INDICATIVO  
THE O.E. CODES AND THEIR TEXT ARE REPORTED ONLY FOR INDICATIVE PURPOSE

<b>APPLICAZIONE (APPLICATION)</b>	<b>ANNO (YEAR)</b>	<b>CODICE (CODE)</b>	<b>O.E. (OR. NUM.)</b>	<b>Ø RULLO (ROLLER)</b>	<b>L1 LUNGH. (LENGTH)</b>	<b>L2 LUNGH. (LENGTH)</b>
<b>CARRY FURGONATO (0S) (0,8)</b>	11/80 > 10/85	<b>JO-804</b>	2720060512	20	61	
<b>GRAN VITARA I (FT - HT) (2,0 HDI)</b>	02/01 > 12/03	<b>JO-802</b>	2720066810 27200538300	26	71	
<b>GRAN VITARA I (FT - HT) (1,6 - 2,0 - 2,0 HDI) - (ASSE POST.)</b>	03/98 > 12/03	<b>JO-805</b>	2720083000 2720083010	25	64	
<b>GRAN VITARA II (JT - TE - TD) (1,6 - 1,9 DDIS - 2,0)</b>	04/05 > 12/15	<b>JO-802</b>	2720066810 27200538300	26	71	
<b>JIMNY (SN) (1,3 - 1,5 DDIS) - (ASSE POST.)</b>	02/01 >	<b>JO-805</b>	2720083000 2720083010	25	64	
<b>SAMURAI (SJ) (1,0)</b>	11/88 > 12/04	<b>JO-801</b>	2720073813	25	64	40
<b>SAMURAI (SJ) (1,0 - 1,3) - (ASSE POST.)</b>	02/01 >	<b>JO-805</b>	2720083000 2720083010	25	64	
<b>SAMURAI (SJ) (1,3 - 1,9 TD)</b>	11/88 > 12/04	<b>JO-800</b>	2720085C00	24	62	
<b>SJ 410 (0S) (1,0)</b>	09/81 > 07/91	<b>JO-801</b>	2720073813	25	64	40
<b>SUPER CARRY (ED) (1,0)</b>	10/92 > 03/99	<b>JO-806</b>	271006700	20	58	36,5
<b>VITARA (ET - TA - TD) (1,6i - 1,9 D)</b>	07/90 > 03/99	<b>JO-800</b>	2720085C00	24	62	
<b>VITARA (ET - TA - TD) (1,6i - 1,9 D - 2,0 TD) - (ASSE POST.)</b>	07/88 > 03/98	<b>JO-805</b>	2720083000 2720083010	25	64	





<b>APPLICAZIONE (APPLICATION)</b>	<b>ANNO (YEAR)</b>	<b>CODICE (CODE)</b>	<b>O.E. (OR. NUM.)</b>	<b>Ø RULLO (ROLLER)</b>	<b>L1 LUNGH. (LENGTH)</b>	<b>L2 LUNGH. (LENGTH)</b>
<b>4 RUNNER II</b> (3,0 D)	01/90 > 10/95	<b>JO-200</b>	0437160060 0437136011	29	77	49
<b>CELICA COUPE' (T18)</b> (3,0 D)	10/89 > 11/93	<b>JO-200</b>	0437160060 0437136011	29	77	49
<b>COROLLA (KE)</b> (1,2)	10/72 > 07/79	<b>JO-204</b>	0437110011	20	58	
<b>COROLLA (E7)</b> (1,3)	09/79 > 06/83	<b>JO-204</b>	0437110011	20	58	
<b>DYNA</b> (4,0 D-4D)	10/06 >	<b>JO-206</b>	0437137080	33	96,5	
<b>DYNA 250</b> (4,6 TDI)	06/03 > 12/03	<b>JO-208</b>	0437137011	35	99	
<b>DYNA 400</b> (4,6 TDI)	06/03 > 09/06	<b>JO-208</b>	0437137011	35	99	
<b>HIACE IV</b> (2,4 D)	08/89 > 12/04	<b>JO-200</b>	0437160060 0437136011	29	77	49
<b>HIACE IV</b> (2,4 D)	08/95 > 12/04	<b>JO-201</b>	0437125010	26	80	53,5
<b>HILUX III</b> (2,0)	01/79 > 07/83	<b>JO-205</b>	0437135070 043710K110	29	77	49,5
<b>HILUX V</b> (2,4 D)	09/88 > 12/97	<b>JO-200</b>	0437160060 0437136011	29	77	49
<b>HILUX VI</b> (2,4 TD - 2,5 D-4D)	11/05 > 07/05	<b>JO-200</b>	0437160060 0437136011	29	77	49
<b>HILUX VI</b> (2,5 D-4D)	11/05 > 07/05	<b>JO-205</b>	0437135070 043710K110	29	77	49,5
<b>HILUX VII</b> (2,5 D-4D + 3,0 D-4D)	03/05 > 05/15	<b>JO-205</b>	0437135070 043710K110	29	77	49,5
<b>HILUX VII</b> (2,5 D-4D + 3,0 D-4D)	03/05 > 05/15	<b>JO-207</b>	043750K012	27	83	
<b>LAND CRUISER</b> (2,4 D - 2,4 TD - 3,0 TD)	11/84 > 05/96	<b>JO-200</b>	0437160060 0437136011	29	77	49

N.B.: I CODICI O.E. ED IL LORO TESTO SONO RIPORTATI SOLO A TITOLO INDICATIVO  
THE O.E. CODES AND THEIR TEXT ARE REPORTED ONLY FOR INDICATIVE PURPOSE

<b>APPLICAZIONE</b> <b>(APPLICATION)</b>	<b>ANNO</b> <b>(YEAR)</b>	<b>CODICE</b> <b>(CODE)</b>	<b>O.E.</b> <b>(OR. NUM.)</b>	<b>Ø RULLO</b> <b>(ROLLER)</b>	<b>L1 LUNGH.</b> <b>(LENGTH)</b>	<b>L2 LUNGH.</b> <b>(LENGTH)</b>
<b>LAND CRUISER</b> (3,4 D)	11/84 > 12/96	<b>JO-202</b>	0437136020 0437136030	32	95	61
<b>LAND CRUISER</b> (4,0 TD)	10/85 > 12/89	<b>JO-202</b>	0437136020 0437136030	32	95	61
<b>LAND CRUISER</b> (4,0 TD)	10/85 > 12/89	<b>JO-204</b>	0437110011	20	58	
<b>LAND CRUISER 80</b> (4,2 TD - 4,5 24v.)	01/90 > 12/97	<b>JO-200</b>	0437160060 0437136011	29	77	49
<b>LAND CRUISER 80</b> (4,2 TD - 4,5 24v.)	01/90 > 12/97	<b>JO-202</b>	0437136020 0437136030	32	95	61
<b>LAND CRUISER 90</b> (2,7)	04/96 > 12/02	<b>JO-209</b>	0437122010	26	67	42
<b>LAND CRUISER 90</b> (3,0 D - 3,0 TD)	04/96 > 12/02	<b>JO-200</b>	0437160060 0437136011	29	77	49
<b>LAND CRUISER 100</b> (4,2 TD - 4,7)	01/90 > 12/97	<b>JO-200</b>	0437160060 0437136011	29	77	49
<b>LAND CRUISER PRADO</b> (3,0 D)	09/02 > 12/10	<b>JO-200</b>	0437160060 0437136011	29	77	49
<b>MODEL F (CR2 - YR2 - YR3)</b> (1,8 - 2,0 - 2,0 D)	11/82 > 01/90	<b>JO-209</b>	0437122010	26	67	42
<b>STARLET (KP6)</b> (1,0 - 1,2 - 1,3)	02/78 > 09/84	<b>JO-204</b>	0437110011	20	58	
<b>STARLET 1000 (KP)</b> (1,0)	11/74 > 08/78	<b>JO-204</b>	0437110011	20	58	
<b>SUPRA (A7 - A8)</b> (3,0 TURBO)	09/87 > 07/02	<b>JO-200</b>	0437160060 0437136011	29	77	49

N.B.: I CODICI O.E. ED IL LORO TESTO SONO RIPORTATI SOLO A TITOLO INDICATIVO  
THE O.E. CODES AND THEIR TEXT ARE REPORTED ONLY FOR INDICATIVE PURPOSE



IMMAGINI - IMAGES

JO-005

JO-006

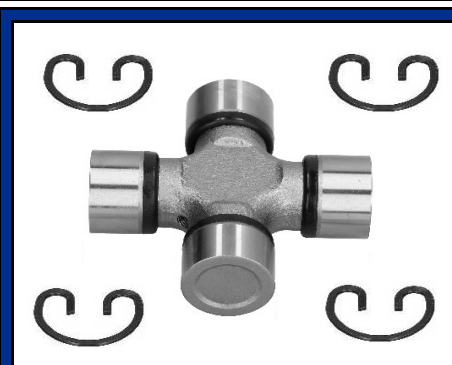
JO-007



JO-011

JO-012

JO-013



JO-014

JO-015

JO-016



JO-017

JO-018

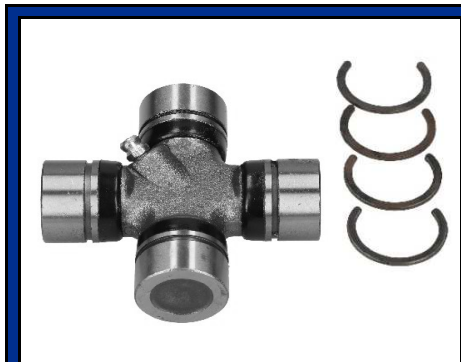
JO-019



N.B.: I CODICI O.E. ED IL LORO TESTO SONO RIPORTATI SOLO A TITOLO INDICATIVO  
 THE O.E. CODES AND THEIR TEXT ARE REPORTED ONLY FOR INDICATIVE PURPOSE

IMMAGINI - IMAGES

**JO-098**



**JO-099**



**JO-0213**



**JO-0500**



**JO-0702**



**JO-101**



**JO-102**



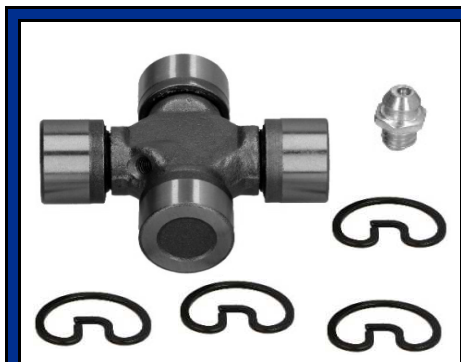
**JO-103**



**JO-104**



**JO-105**



**JO-107**



**JO-108**



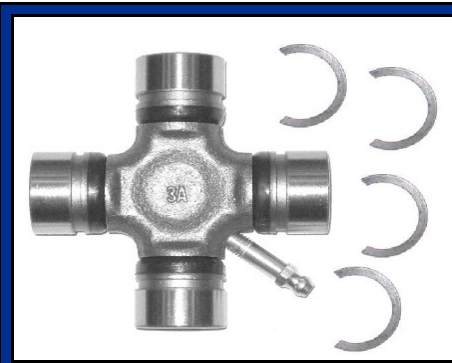
N.B.: I CODICI O.E. ED IL LORO TESTO SONO RIPORTATI SOLO A TITOLO INDICATIVO  
 THE O.E. CODES AND THEIR TEXT ARE REPORTED ONLY FOR INDICATIVE PURPOSE

IMMAGINI - IMAGES

**JO-109**

**JO-110**

**JO-111**



**JO-200**

**JO-201**

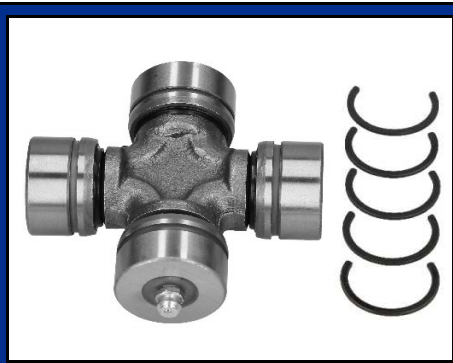
**JO-202**



**JO-204**

**JO-205**

**JO-206**



**JO-207**

**JO-208**

**JO-209**



N.B.: I CODICI O.E. ED IL LORO TESTO SONO RIPORTATI SOLO A TITOLO INDICATIVO  
 THE O.E. CODES AND THEIR TEXT ARE REPORTED ONLY FOR INDICATIVE PURPOSE



IMMAGINI - IMAGES

**JO-300**



**JO-301**



**JO-302**



**JO-303**



**JO-304**



**JO-305**



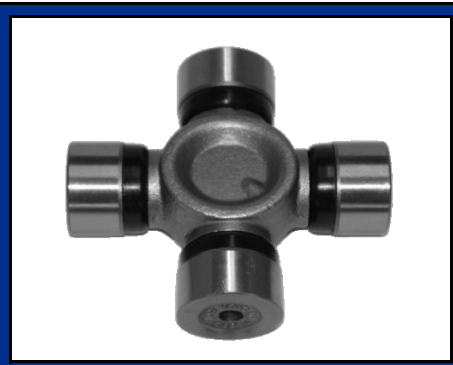
**JO-400**



**JO-500**



**JO-501**



**JO-502**



**JO-503**



**JO-505**



N.B.: I CODICI O.E. ED IL LORO TESTO SONO RIPORTATI SOLO A TITOLO INDICATIVO  
 THE O.E. CODES AND THEIR TEXT ARE REPORTED ONLY FOR INDICATIVE PURPOSE

IMMAGINI - IMAGES

**JO-506**



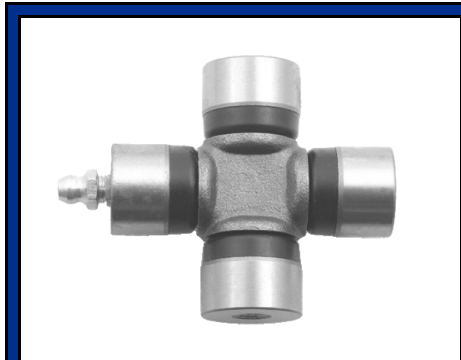
**JO-600**



**JO-601**



**JO-602**



**JO-800**



**JO-801**



**JO-802**



**JO-804**



**JO-805**



**JO-806**



**JO-901**



**JO-902**



N.B.: I CODICI O.E. ED IL LORO TESTO SONO RIPORTATI SOLO A TITOLO INDICATIVO  
 THE O.E. CODES AND THEIR TEXT ARE REPORTED ONLY FOR INDICATIVE PURPOSE



IMMAGINI - IMAGES

**JO-904**



**JO-905**



**JO-906**



**JO-907**



**JO-908**



**JO-912**



**JO-914**



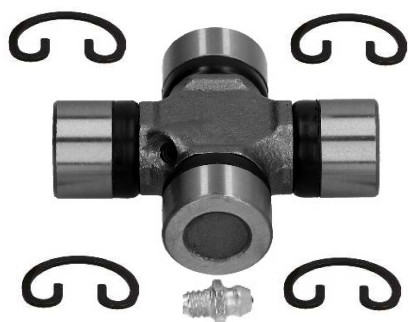
**JO-916**



**JO-917**



**JO-H00**



**JO-H01**



**JO-H04**



N.B.: I CODICI O.E. ED IL LORO TESTO SONO RIPORTATI SOLO A TITOLO INDICATIVO  
 THE O.E. CODES AND THEIR TEXT ARE REPORTED ONLY FOR INDICATIVE PURPOSE

IMMAGINI - IMAGES

JO-H07

JO-K00

JO-K01



JO-K02

JO-L01

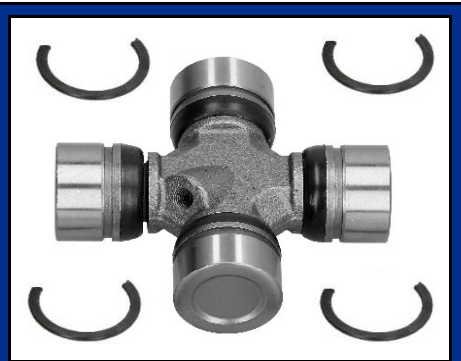
JO-L02



JO-L03

JO-W00

JO-W01



N.B.: I CODICI O.E. ED IL LORO TESTO SONO RIPORTATI SOLO A TITOLO INDICATIVO  
 THE O.E. CODES AND THEIR TEXT ARE REPORTED ONLY FOR INDICATIVE PURPOSE

**JAPANPARTS S.R.L.**

**Via della Meccanica, 1/A - 37139 - Verona (IT)**

**tel. +39 045 8517711 - fax + 39 045 8510714**

**[info@japanparts.it](mailto:info@japanparts.it)**

# Japanparts®



[www.japanparts.eu](http://www.japanparts.eu)